



**Εγχειρίδιο
εγκατάστασης,
χρήσης & συντήρησης
για το μοντέλο**

R1K 100

Λέβητας συμπύκνωσης
μόνο θέρμανση

CE 0476

R1K 100 - RAD - ΤΕΧΝΙΚΟΣ - 1704.1



ΕΙΣΑΓΩΓΗ 4

1. ΕΝΟΤΗΤΑ ΕΓΚΑΤΑΣΤΑΤΗ 6

1.1. ΕΓΚΑΤΑΣΤΑΣΗ 7

1.1.1. ΓΕΝΙΚΕΣ ΕΠΙΣΗΜΑΝΣΕΙΣ ΓΙΑ ΤΗΝ ΕΓΚΑΤΑΣΤΑΣΗ 7

1.1.2. ΧΩΡΟΣ ΕΓΚΑΤΑΣΤΑΣΗΣ ΚΑΙ ΠΡΟΥΠΟΘΕΣΕΙΣ 7

1.1.3. ΣΧΕΤΙΚΗ ΝΟΜΟΘΕΣΙΑ 8

1.1.4. ΟΛΙΚΕΣ ΔΙΑΣΤΑΣΕΙΣ 9

1.1.5. ΟΔΗΓΟΣ 9

1.1.6. ΟΛΙΚΕΣ ΔΙΑΣΤΑΣΕΙΣ ΜΟΝΑΔΑΣ ΘΕΡΜΑΝΣΗΣ 9

1.1.7. ΟΛΙΚΕΣ ΔΙΑΣΤΑΣΕΙΣ ΜΟΝΑΔΑΣ ΤΡΟΦΟΔΟΣΙΑΣ ΑΠΟΜΑΚΡΥΣΜΕΝΟΥ ΜΠΟΙΛΕΡ 10

1.1.8. ΜΗΧΑΝΙΚΟ ΣΧΕΔΙΟ ΕΓΚΑΤΑΣΤΑΣΗΣ 11

1.1.9. ΑΞΕΣΟΥΑΡ ΕΓΚΑΤΑΣΤΑΣΗΣ 13

1.1.10. ΔΙΑΓΡΑΜΜΑ ΦΟΡΤΙΟΥ / ΜΑΝΟΜΕΤΡΙΚΟΥ ΚΥΚΛΟΦΟΡΗΤΗ 16

1.1.11. ΕΓΚΑΤΑΣΤΑΣΗ ΓΕΝΝΗΤΡΙΑΣ 17

1.1.12. ΥΔΡΑΥΛΙΚΗ ΣΥΝΔΕΣΗ 20

1.1.13. ΧΑΡΑΚΤΗΡΙΣΤΙΚΑ ΝΕΡΟΥ ΤΗΣ ΕΓΚΑΤΑΣΤΑΣΗΣ 21

1.1.14. ΠΛΗΡΩΣΗ ΤΗΣ ΕΓΚΑΤΑΣΤΑΣΗΣ 23

1.1.15. ΕΞΑΓΩΓΗ ΣΥΜΠΥΚΝΩΜΑΤΟΣ 24

1.1.16. ΑΝΤΙΠΑΓΩΤΙΚΗ ΠΡΟΣΤΑΣΙΑ 26

1.1.17. ΣΥΝΔΕΣΗ ΑΕΡΙΟΥ 27

1.1.18. ΗΛΕΚΤΡΙΚΕΣ ΣΥΝΔΕΣΕΙΣ 27

1.1.19. ΗΛΕΚΤΡΙΚΗ ΤΡΟΦΟΔΟΣΙΑ 28

1.1.20. ΠΡΟΑΙΡΕΤΙΚΕΣ ΗΛΕΚΤΡΟΛΟΓΙΚΕΣ ΣΥΝΔΕΣΕΙΣ 29

1.1.21. ΣΥΝΔΕΣΜΟΙ ΑΠΑΓΩΓΗΣ ΚΑΥΣΑΕΡΙΩΝ 32

2. ΕΝΟΤΗΤΑ ΚΕΝΤΡΟΥ ΤΕΧΝΙΚΗΣ ΥΠΟΣΤΗΡΙΞΗΣ 34

2.1. ΠΡΩΤΗ ΕΝΑΥΣΗ 35

2.1.1. ΠΡΟΚΑΤΑΡΚΤΙΚΕΣ ΕΡΓΑΣΙΕΣ ΓΙΑ ΤΗΝ ΠΡΩΤΗ ΕΝΑΥΣΗ 35

2.1.2. ΕΚΚΙΝΗΣΗ ΤΟΥ ΛΕΒΗΤΑ 36

2.1.3. ΕΛΕΓΧΟΣ ΚΑΙ ΡΥΘΜΙΣΗ ΤΗΣ ΤΙΜΗΣ ΤΟΥ CO₂ 37

2.1.4. ΠΡΟΓΡΑΜΜΑΤΙΣΜΟΣ ΠΑΡΑΜΕΤΡΩΝ 38

2.1.5. ΠΙΝΑΚΑΣ ΠΑΡΑΜΕΤΡΩΝ DIGITECH CS (ΜΙΑΗ406) 41

2.1.6. ΔΙΑΓΡΑΜΜΑ ΡΟΡΤΑΤΑ TERMICA/FREQUENZA ELETTROVENTILATORE UNITÀ SLAVE (50 kW) 49

2.1.7. ΔΙΑΓΡΑΜΜΑ ΡΟΡΤΑΤΑ TERMICA/FREQUENZA ELETTROVENTILATORE UNITÀ MASTER (25 kW) 50

2.2. ΣΥΝΤΗΡΗΣΗ 51

2.2.8. ΓΕΝΙΚΕΣ ΕΠΙΣΗΜΑΝΣΕΙΣ ΓΙΑ ΤΗ ΣΥΝΤΗΡΗΣΗ 51

2.2.9. ΤΕΧΝΙΚΑ ΣΤΟΙΧΕΙΑ 53

2.2.10. ΣΧΕΔΙΟ ΛΕΒΗΤΑ 55



2.2.11. ΣΧΕΔΙΟ ΛΕΙΤΟΥΡΓΙΑΣ ΛΕΒΗΤΑ	56
2.2.12. ΗΛΕΚΤΡΟΛΟΓΙΚΕΣ ΣΥΝΔΕΣΕΙΣ ΠΛΑΚΕΤΑΣ MASTER	57
2.2.13. ΗΛΕΚΤΡΟΛΟΓΙΚΕΣ ΣΥΝΔΕΣΕΙΣ ΠΛΑΚΕΤΑΣ SLAVE	58
2.2.14. ΠΡΟΣΒΑΣΗ ΣΤΟ ΛΕΒΗΤΑ	59
2.2.15. ΠΡΟΣΒΑΣΗ ΣΤΗΝ ΗΛΕΚΤΡΟΝΙΚΗ ΠΛΑΚΕΤΑ MASTER	60
2.2.16. ΠΡΟΣΒΑΣΗ ΣΤΗΝ ΗΛΕΚΤΡΟΝΙΚΗ ΠΛΑΚΕΤΑ SLAVE	61
2.2.17. ΕΚΚΕΝΩΣΗ ΤΗΣ ΕΓΚΑΤΑΣΤΑΣΗΣ	62
2.2.18. ΚΩΔΙΚΟΙ ΕΝΔΕΙΞΗΣ ΒΛΑΒΩΝ	63
2.2.19. ΚΩΔΙΚΟΙ ΕΝΔΕΙΞΗΣ ΕΝΕΡΓΩΝ ΛΕΙΤΟΥΡΓΙΩΝ	68
2.2.20. ΜΕΤΑΤΡΟΠΗ ΤΥΠΟΥ ΑΕΡΙΟΥ	69

3. ΕΝΟΤΗΤΑ ΧΡΗΣΤΗ 70

3.1. ΧΡΗΣΗ	71
3.1.1. ΓΕΝΙΚΕΣ ΕΠΙΣΗΜΑΝΣΕΙΣ ΓΙΑ ΤΗ ΧΡΗΣΗ	71
3.1.2. ΠΙΝΑΚΑΣ ΕΛΕΓΧΟΥ	72
3.1.3. ΣΥΜΒΟΛΑ ΟΘΟΝΗΣ	73
3.1.4. ΠΡΟΒΟΛΕΣ ΤΟΥ ΜΕΝΟΥ INFO	74
3.1.5. ΕΝΑΥΣΗ	75
3.1.6. ΤΡΟΠΟΙ ΛΕΙΤΟΥΡΓΙΑΣ	75
3.1.7. ΠΛΗΡΟΦΟΡΙΕΣ ΑΝΤΙΠΑΓΩΤΙΚΗΣ ΠΡΟΣΤΑΣΙΑΣ	76
3.1.8. ΚΩΔΙΚΟΙ ΕΝΔΕΙΞΗΣ ΒΛΑΒΩΝ	77
3.1.9. ΚΩΔΙΚΟΙ ΕΝΔΕΙΞΗΣ ΕΝΕΡΓΩΝ ΛΕΙΤΟΥΡΓΙΩΝ	79

ΕΙΣΑΓΩΓΗ

ΕΠΙΣΗΜΑΝΣΗ

Πριν ξεκινήσετε οποιαδήποτε εργασία θα πρέπει οπωσδήποτε να έχετε διαβάσει το παρόν εγχειρίδιο σχετικά με τις δραστηριότητες που σας ενδιαφέρουν, οι οποίες περιγράφονται στην ανάλογη ενότητα. Η εξασφάλιση της ομαλής λειτουργίας καθώς και υψηλής απόδοσης του λέβητα εξαρτώνται από την σωστή εφαρμογή των οδηγιών που εμπεριέχονται στο παρόν εγχειρίδιο.

Το εγχειρίδιο εγκατάστασης, χρήσης και συντήρησης αποτελεί ουσιαστικό και αναπόσπαστο τμήμα του προϊόντος και πρέπει να συνοδεύει πάντα τον λέβητα.

ΑΠΟΔΕΚΤΕΣ ΤΟΥ ΕΓΧΕΙΡΙΔΙΟΥ

Αποδέκτες του εγχειριδίου είναι όλα τα άτομα που έχουν πρόσβαση στο λέβητα είτε για χρήση είτε για εργασίες εγκατάστασης και συντήρησης.

Προυπόθεση χρήσης του λέβητα είναι να χρησιμοποιείται μόνο από άτομα που έχουν διαβάσει και εμπεδώσει το εγχειρίδιο στο σύνολο του δίνοντας ιδιαίτερη έμφαση στις επισημάνσεις.

ΑΝΑΓΝΩΣΗ ΚΑΙ ΣΥΜΒΟΛΑ ΤΟΥ ΕΓΧΕΙΡΙΔΙΟΥ

Για τη διευκόλυνση της κατανόησης του εγχειριδίου χρησιμοποιήθηκαν διαφορετικά γραφικά στυλ και συγκεκριμένα:

- › Στο εξωτερικό περιθώριο της σελίδας επισημαίνεται ο τύπος του αποδέκτη στον οποίο απευθύνονται οι οδηγίες του συγκεκριμένου τμήματος.
- › Οι τίτλοι είναι διαφοροποιημένοι ως προς το πάχος και τη διάσταση ανάλογα με την ιεραρχία τους.
- › Στις εικονογραφήσεις επισημαίνονται τα τμήματα ιδιαίτερης σημασίας που περιγράφονται στο κείμενο, με ένα αριθμό ή γράμμα.

- › Βλέπε κεφ. "όνομα κεφαλαίου": αυτή η συντόμευση παραπέμπει σε άλλη ενότητα του εγχειριδίου την οποία καλό θα ήταν να συμβουλευτείτε αναφορικά με το κείμενο που διαβάζετε.

- › Συσκευή: ο όρος αυτός υποδεικνύει πάντα τον λέβητα.



ΚΙΝΔΥΝΟΣ

Υποδεικνύει μια πληροφορία γενικού κινδύνου η οποία αν δεν τηρηθεί μπορεί να προκαλέσει μεγάλη βλάβη ή θάνατο.



ΠΡΟΣΟΧΗ

Υποδεικνύει μια πληροφορία η οποία αν δεν τηρηθεί μπορεί να προκαλέσει βλάβες μικρής/μεσαίας έκτασης σε ανθρώπους ή σοβαρές ζημιές στον λέβητα.



ΠΡΟΕΙΔΟΠΟΙΗΣΗ

Υποδεικνύει πληροφορία προειδοποιητικής φύσεως η οποία θα πρέπει να τηρηθεί ώστε να μην προκληθούν ζημιές στο μηχανήμα ή σε εξαρτήματα του.

ΦΥΛΑΞΗ ΤΟΥ ΕΓΧΕΙΡΙΔΙΟΥ

Το εγχειρίδιο πρέπει να διατηρείται προσεκτικά και να αντικαθιστάται σε περίπτωση φθοράς ή δύσκολης ανάγνωσης.

Σε περίπτωση απώλειας του εγχειριδίου χρήσης & εγκατάστασης μπορεί να ζητηθεί αντίγραφο του στο Κέντρο Τεχνικής Υποστήριξης διευκρινίζοντας το μοντέλο και το σειριακό του νούμερο που βρίσκονται στην ετικέτα στη δεξιά πλευρά του καλύμματος του λέβητα.

Εναλλακτικά μπορείτε να κατεβάσετε το εγχειρίδιο ατελώς από την ιστοσελίδα μας www.thermola.gr.



ΕΓΓΥΗΣΗ ΚΑΙ ΕΥΘΥΝΗ ΚΑΤΑΣΚΕΥΑΣΤΗ.

Η εγγύηση του κατασκευαστή παρέχεται αποκλειστικά διαμέσου του δικτύου εξουσιοδοτημένων Κέντρων Τεχνικής Υποστήριξης που επισημαίνονται στην ιστοσελίδα μας www.thermola.gr για κάθε γεωγραφικό διαμέρισμα της ελληνικής επικράτειας και καλύπτει κάθε ελάττωμα της συσκευής τη στιγμή της πώλησης της.

Τα τεχνικά και λειτουργικά χαρακτηριστικά της συσκευής είναι εγγυημένα εφόσον η χρήση της γίνεται σύμφωνα με:

1. τις οδηγίες χρήσης και συντήρησης που βρίσκονται στο εγχειρίδιο που συνοδεύει το προϊόν το οποίο ο χρήστης υποχρεούται να μελετήσει.
2. τις προϋποθέσεις, και για τους σκοπούς που χρησιμοποιούνται συνήθως οι συσκευές ίδιου τύπου.

Για πληροφορίες σχετικά με την ισχύ, τη διάρκεια, τις υποχρεώσεις και τις εξαιρέσεις της εγγύησης συμβουλευτείτε το Πιστοποιητικό της πρώτης έναυσης που επισυνάπτεται στο παρόν εγχειρίδιο.

Ο κατασκευαστής διατηρεί:

το δικαίωμα να επιφέρει τροποποιήσεις στα εξαρτήματα της συσκευής καθώς και στα έγγραφα τεχνικής τεκμηρίωσης χωρίς καμία υποχρέωση προς τρίτους.

την υλική και πνευματική ιδιοκτησία της παρούσας δημοσίευσης, και απαγορεύει την διάδοση και επανάληψη αυτής, έστω και μερικώς, χωρίς την προηγούμενη γραπτή συγκατάθεση της.

ΣΥΜΒΑΤΟΤΗΤΑ ΤΗΣ ΣΥΣΚΕΥΗΣ

Η RADIANT BRUCIATORI spa δηλώνει ότι οι λέβητες κατασκευής της ευθυγραμμίζονται με τις ακόλουθες ευρωπαϊκές οδηγίες:

- > Οδηγία "eco-design" 2009/125/CE,
- > Οδηγία "ενεργειακή ετικετοποίηση" 2010/30/CE,

- > Κανονισμός UE 811/2013,
- > Κανονισμός UE 813/2013,
- > Οδηγία "Συσκευές αερίου" 2009/142/CE,
- > Οδηγία "Ηλεκτρομαγνητική συμβατότητα" 2014/30/CE,
- > Οδηγία "Αποδόσεις" 92/42/CE
- > Οδηγία "Χαμηλή τάση" 2014/35/CE.

Όλοι οι λέβητες RADIANT κατασκευάζονται σύμφωνα με τις ισχύουσες διατάξεις (CE) και τα υλικά που χρησιμοποιούνται όπως χαλκός, μπρούτζος, ανοξείδωτο ατσάλι, δημιουργούν ένα συμπαγές και ομογενές σύνολο, λειτουργικό, εύκολης εγκατάστασης και χρήσης. Παρά την απλότητα που διακρίνει τον επίτιχο λέβητα, είναι εξοπλισμένος με όλα τα απαραίτητα κατά τις διατάξεις εξαρτήματα που τον καθιστούν μία ανεξάρτητη θερμική μονάδα, για οικιακή θέρμανση και παραγωγή ζεστού νερού χρήσης. Όλοι οι λέβητες περνούν από τελικό έλεγχο και συνοδεύονται από πιστοποιητικό ποιότητας υπογεγραμμένο από ελεγκτή και από πιστοποιητικό εγγύησης.



1. ΕΝΟΤΗΤΑ ΕΓΚΑΤΑΣΤΑΤΗ

Η εγκατάσταση της συσκευής πρέπει να γίνεται σύμφωνα με τα όσα προβλέπονται από τις ισχύουσες διατάξεις καθώς και σύμφωνα με τις οδηγίες του κατασκευαστή και πάντα από εξειδικευμένο προσωπικό

1.1. ΕΓΚΑΤΑΣΤΑΣΗ

1.1.1. ΓΕΝΙΚΕΣ ΕΠΙΣΗΜΑΝΣΕΙΣ ΓΙΑ ΤΗΝ ΕΓΚΑΤΑΣΤΑΣΗ



ΠΡΟΣΟΧΗ

Η συγκεκριμένη συσκευή προορίζεται αποκλειστικά για τη χρήση για τον οποία κατασκευάστηκε, δηλαδή μόνο για θέρμανση. Οποιαδήποτε άλλη χρήση θεωρείται ακατάλληλη και κατά συνέπεια επικίνδυνη. Κακοτεχνίες στην εγκατάσταση ή κακή χρήση της συσκευής μπορεί να έχουν δυσάρεστες επιπτώσεις σε πρόσωπα, ζώα ή αντικείμενα για τις οποίες ο κατασκευαστής δεν φέρει καμία ευθύνη.



ΠΡΟΣΟΧΗ

Η εγκατάσταση της συσκευής πρέπει να γίνεται σύμφωνα με τα όσα προβλέπονται από τις ισχύουσες διατάξεις καθώς και σύμφωνα με τις οδηγίες του κατασκευαστή και πάντα από εξειδικευμένο προσωπικό που είναι κατάλληλα εκπαιδευμένο στον τομέα της εγκατάστασης, συντήρησης των εξαρτημάτων των συσκευών θέρμανσης και παραγωγής ζεστού νερού χρήσης για οικιακή και βιομηχανική χρήση.



ΠΡΟΣΟΧΗ

Αφού αφαιρέσετε την συσκευασία βεβαιωθείτε της ακεραιότητας του περιεχομένου. Σε περίπτωση αμφιβολιών μην χρησιμοποιήσετε την συσκευή και απευθυνθείτε στον προμηθευτή σας.

ΠΡΙΝ ΤΗΝ ΕΓΚΑΤΑΣΤΑΣΗ ΤΟΥ ΛΕΒΗΤΑ Ο ΕΓΚΑΤΑΣΤΑΤΗΣ ΠΡΕΠΕΙ ΝΑ ΒΕΒΑΙΩΘΕΙ ΟΤΙ ΤΗΡΟΥΝΤΑΙ ΟΙ ΑΚΟΛΟΥΘΕΣ ΠΡΟΥΠΟΘΕΣΕΙΣ:

- > η συσκευή είναι συνδεδεμένη σε εγκατάσταση θέρμανσης και δίκτυο ύδρευσης συμβατά με την απόδοση και την ισχύ της.
- > ο χώρος εγκατάστασης του λέβητα θα αερίζεται μόνιμα μέσω ανοίγματος αερισμού.

À το άνοιγμα για τον αερισμό θα πρέπει να βρίσκεται στο επίπεδο του δαπέδου σε σημείο που να μην

παρεμποδίζεται και να προστατεύεται από περσίδα η οποία να μην μειώνει την ωφέλιμη ροή αέρα.

- > Μελετήστε τα τεχνικά στοιχεία των ετικετών που βρίσκονται στον λέβητα. Επιβεβαιώστε ότι ο λέβητας είναι συμβατός για χρήση με τον τύπο του διαθεσίμου αερίου.
- > όλες οι σωληνώσεις και οι συνδέσεις είναι απόλυτα στεγανές και ότι δεν υπάρχουν διαρροές αερίου.
- > η συσκευή διαθέτει σωστή γείωση.
- > η ηλεκτρική εγκατάσταση είναι συμβατή με την μέγιστη απορροφούμενη ισχύ του λέβητα.



ΕΠΙΣΗΜΑΝΣΗ

Χρησιμοποιείτε γνήσια αξεσουάρ ή kit (συμπεριλαμβανομένων των ηλεκτρικών) RADIANT

1.1.2. ΧΩΡΟΣ ΕΓΚΑΤΑΣΤΑΣΗΣ ΤΟΥ ΛΕΒΗΤΑ & ΠΡΟΥΠΟΘΕΣΕΙΣ

Δύο συσκευές προορισμένες για την ίδια χρήση που είναι εγκατεστημένες στον ίδιο χώρο ή σε παρακείμενους χώρους και με θερμική ικανότητα άνω των 35 Kw υπολογίζονται ως κεντρική θερμική μονάδα και υπόκεινται στα όσα προβλέπονται στην Υπουργική Απόφαση 74 της 12.04.1996 "Έγκριση τεχνικών προδιαγραφών πρόληψης πυρκαγιάς σχετικά με το σχεδιασμό, κατασκευή και λειτουργία θερμικών μονάδων τροφοδοτούμενων με αέρια καύσιμα".

Το θερμικό φορτίο της συγκεκριμένης συσκευής είναι κατώτερο των 35 kW ο χώρος εγκατάστασης της πρέπει να ικανοποιεί τα προβλεπόμενα από τον τεχνικό κανόνα UNI7129-3: 2008.

Οι δυνατότητες συσκευών που βρίσκονται εγκατεστημένες στον ίδιο χώρο (οικία) αλλά προορίζονται για διαφορετικές χρήσεις (π.χ. μαγείρεμα και θέρμανση) δεν συνυπολογίζονται.



Η παρουσία συνδέσμων με σπείρωμα επί της γραμμής του αερίου σημαίνει ότι απαραίτητα ο χώρος εγκατάστασης της συσκευής πρέπει να αερίζεται. Έτσι λοιπόν πρέπει να υπάρχουν στο χώρο εγκατάστασης περσίδες αερισμού που να εγγυώνται την αλλαγή του αέρα, τοποθετώντας τις περσίδες εξόδου στο σημείο που θα συσσωρευόταν το αέριο μετά από ενδεχόμενη διαρροή.

**ΠΡΟΕΙΔΟΠΟΙΗΣΗ**

ΔΕΝ επιτρέπεται η εγκατάσταση του λέβητα κοκντά σε λεβητοστάσιο πισίνας ή πλυσταριού ώστε να αποφεύγεται η ανάμιξη του αέρα καύσης με κλώριο ή αμμωνία που επιταχύνουν την φθορά του εναλλάκτη θερμότητας. Η μή τήρηση αυτής της προϋπόθεσης ακυρώνει την εγγύηση του εναλλάκτη θερμότητας.

**ΠΡΟΕΙΔΟΠΟΙΗΣΗ**

Όταν υπάρχει περίπτωση πτώσης της θερμοκρασίας στον χώρο εγκατάστασης κάτω από τους -10°C συστήνεται η χρήση αντιψυκτικού καθώς και του kit ηλεκτρικών αντιστάσεων (βλέπε κεφάλαιο 'ΑΝΤΙΠΑΓΩΤΙΚΗ ΠΡΟΣΤΑΣΙΑ').

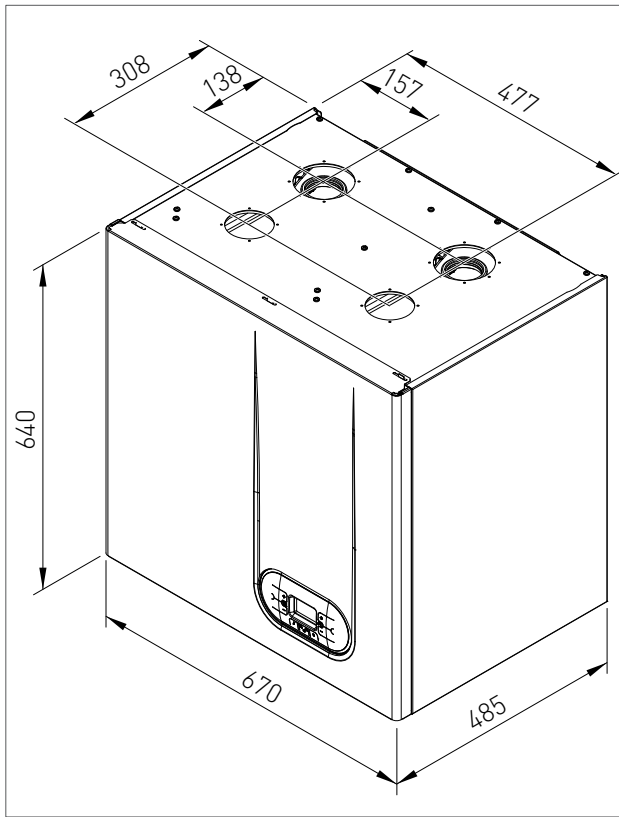
**ΠΡΟΕΙΔΟΠΟΙΗΣΗ**

Ο κατασκευαστής δεν φέρει ευθύνη για ζημιές από εγκαταστάσεις σε μη συμβατό περιβάλλον και δεν τηρούν τα όσα προβλέπονται στο παρόν φυλλάδιο.

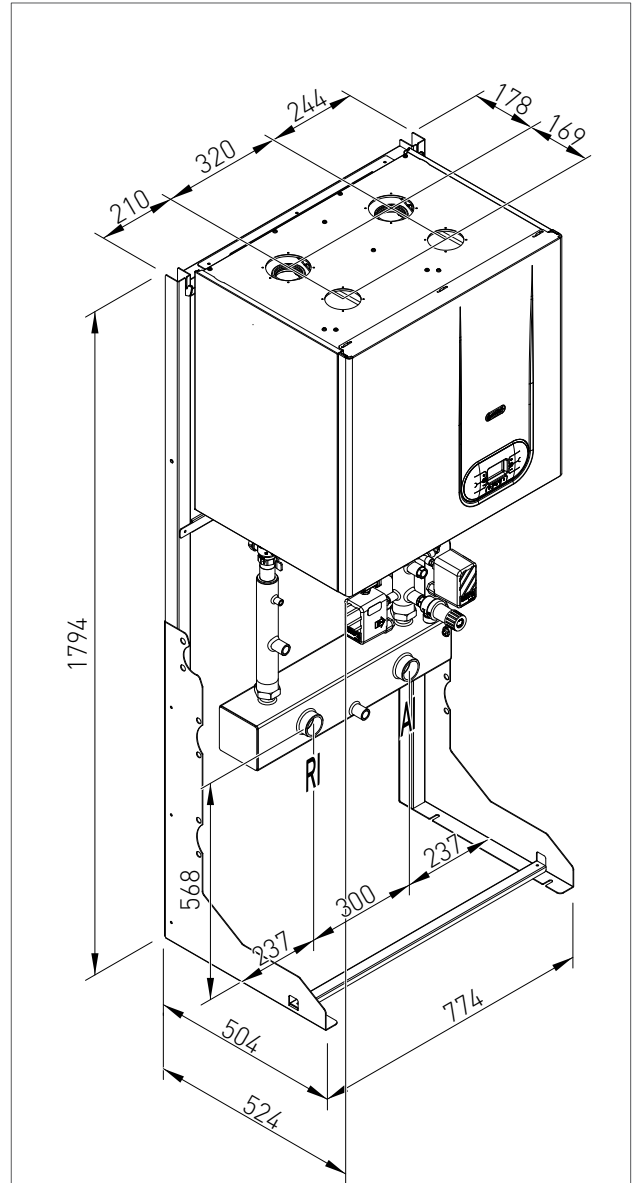
1.1.3. ΣΧΕΤΙΚΗ ΝΟΜΟΘΕΣΙΑ

- › Εσφαλμένες εγκαταστάσεις της συσκευής που δεν ικανοποιούν τις ισχύουσες διατάξεις μπορεί να επιφέρουν νομικές κυρώσεις. Είναι στο συμφέρον του εγκαταστάτη να πραγματοποιηθεί η εγκατάσταση της συσκευής σύμφωνα με τα όσα προβλέπουν οι σχετικές διατάξεις.
- › Το εγχειρίδιο οδηγιών αποτελεί αναπόσπαστο τμήμα της όλης εγκατάστασης και θα πρέπει να συνοδεύει πάντα την συσκευή. Σε καμία περίπτωση όμως δεν αντικαθιστά νόμους και τοπικές διατάξεις.

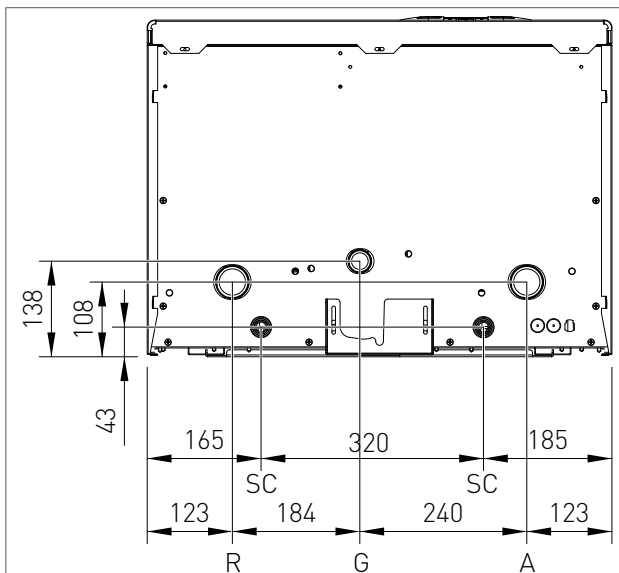
1.1.4. ΟΛΙΚΕΣ ΔΙΑΣΤΑΣΕΙΣ ΛΕΒΗΤΑ



1.1.6. ΟΛΙΚΕΣ ΔΙΑΣΤΑΣΕΙΣ ΜΟΝΑΔΑΣ ΜΟΝΟ ΘΕΡΜΑΝΣΗ



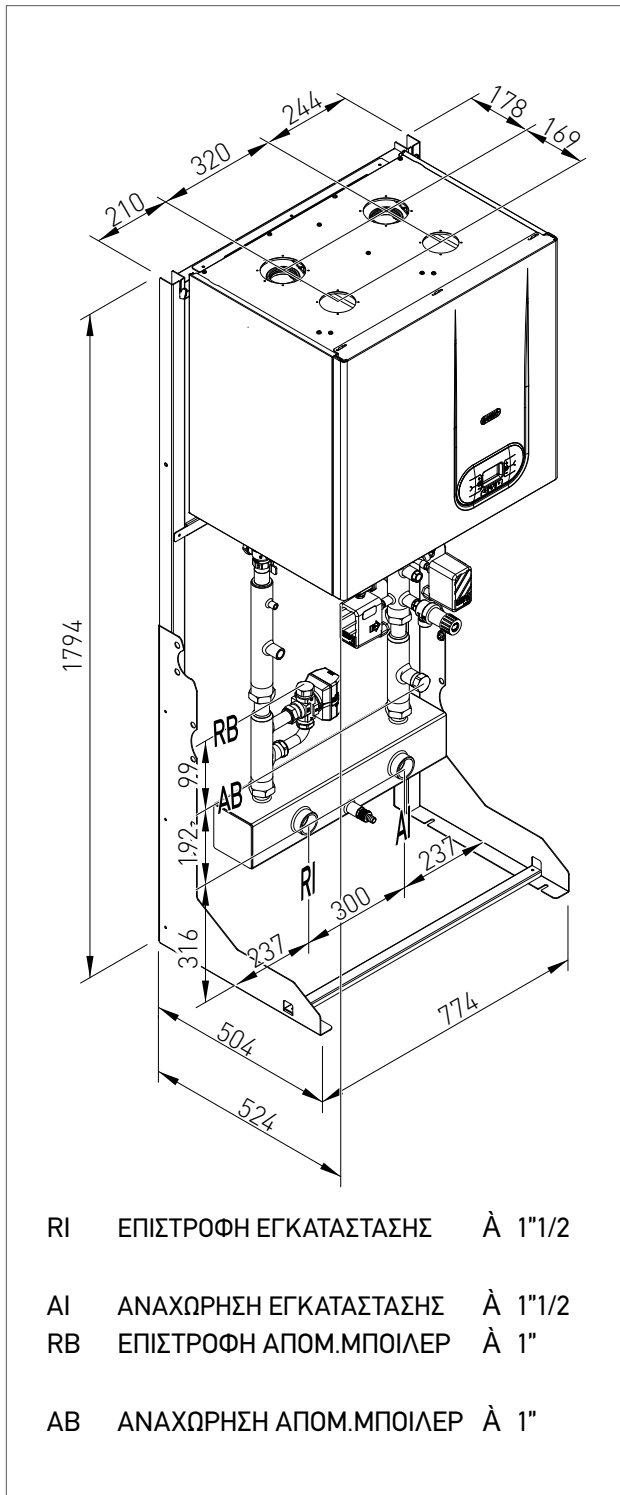
1.1.5. ΟΔΗΓΟΣ



- R- ΕΠΙΣΤΡΟΦΗ Å 1" 1/2
- G- ΑΕΡΙΟ Å 3/4
- A- ΑΝΑΧΩΡΗΣΗ Å 1" 1/2
- SC- ΕΞΑΓΩΓΗ ΣΥΜΠΥΚΝΩΜΑΤΟΣ Å 25 mm

- RI ΕΠΙΣΤΡΟΦΗ ΕΓΚΑΤΑΣΤΑΣΗΣ Å 1"1/2
- AI ΑΝΑΧΩΡΗΣΗ ΕΓΚΑΤΑΣΤΑΣΗΣ Å 1"1/2

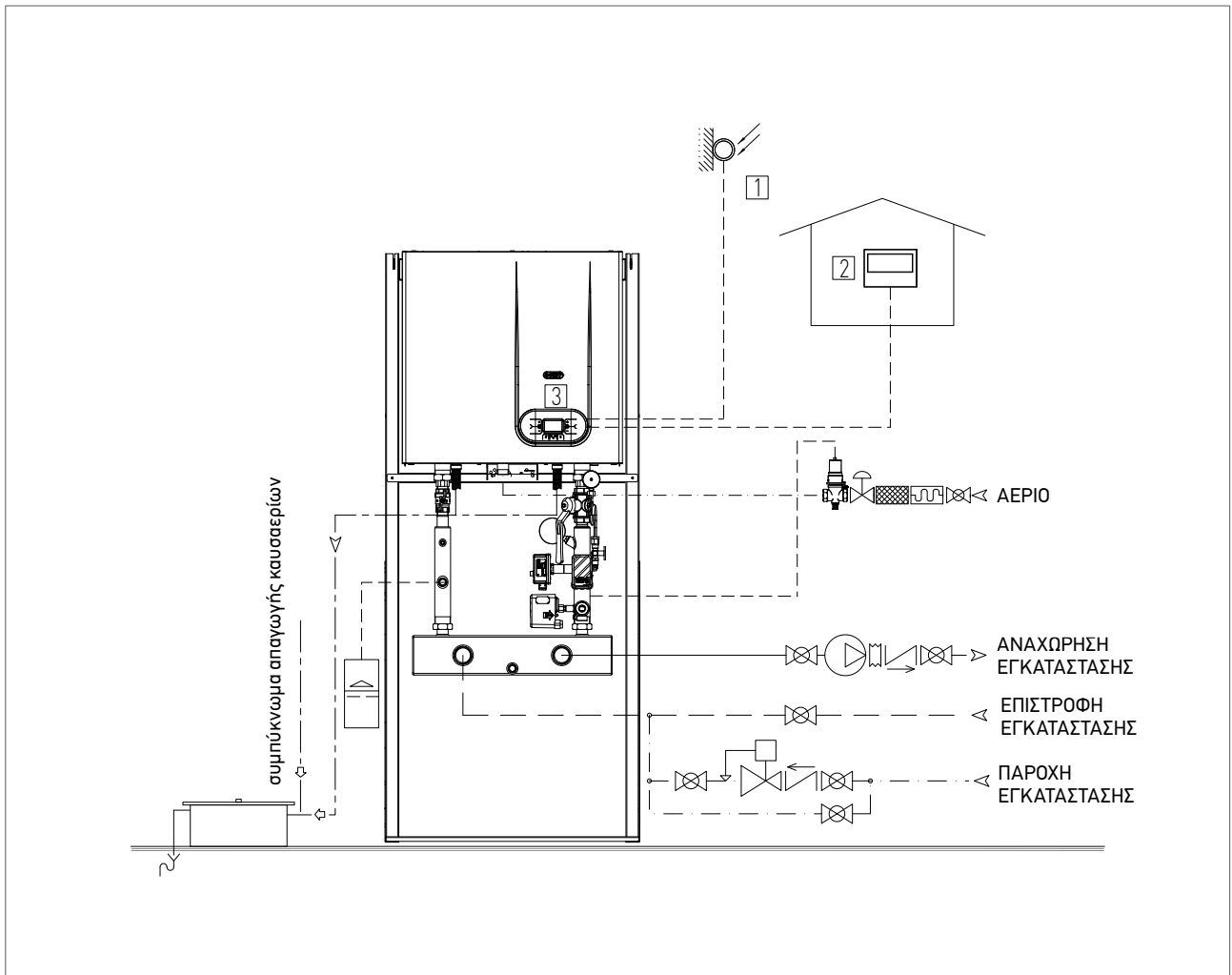
1.1.7. ΟΛΙΚΕΣ ΔΙΑΣΤΑΣΕΙΣ ΜΟΝΑΔΑΣ ΜΕ ΤΡΟΦΟΔΟΣΙΑ ΑΠΟΜΑΚΡΥΣΜΕΝΟΥ ΜΠΟΙΛΕΡ



1.1.8. ΜΗΧΑΝΙΚΟ ΣΧΕΔΙΟ ΕΓΚΑΤΑΣΤΑΣΗΣ

ΕΓΚΑΤΑΣΤΑΣΗ ΜΟΝΟ ΘΕΡΜΑΝΣΗ

Ο λέβητας διαχειρίζεται εγκατάσταση θέρμανσης με σταθερή θερμοκρασία αναχώρησης ή με κλιματική αντιστάθμιση και εξωτερικό αισθητήρα διαχειρίζοντας την αναλογική ρύθμιση σε συνάρτηση με το ζητούμενο θερμικό φορτίο.



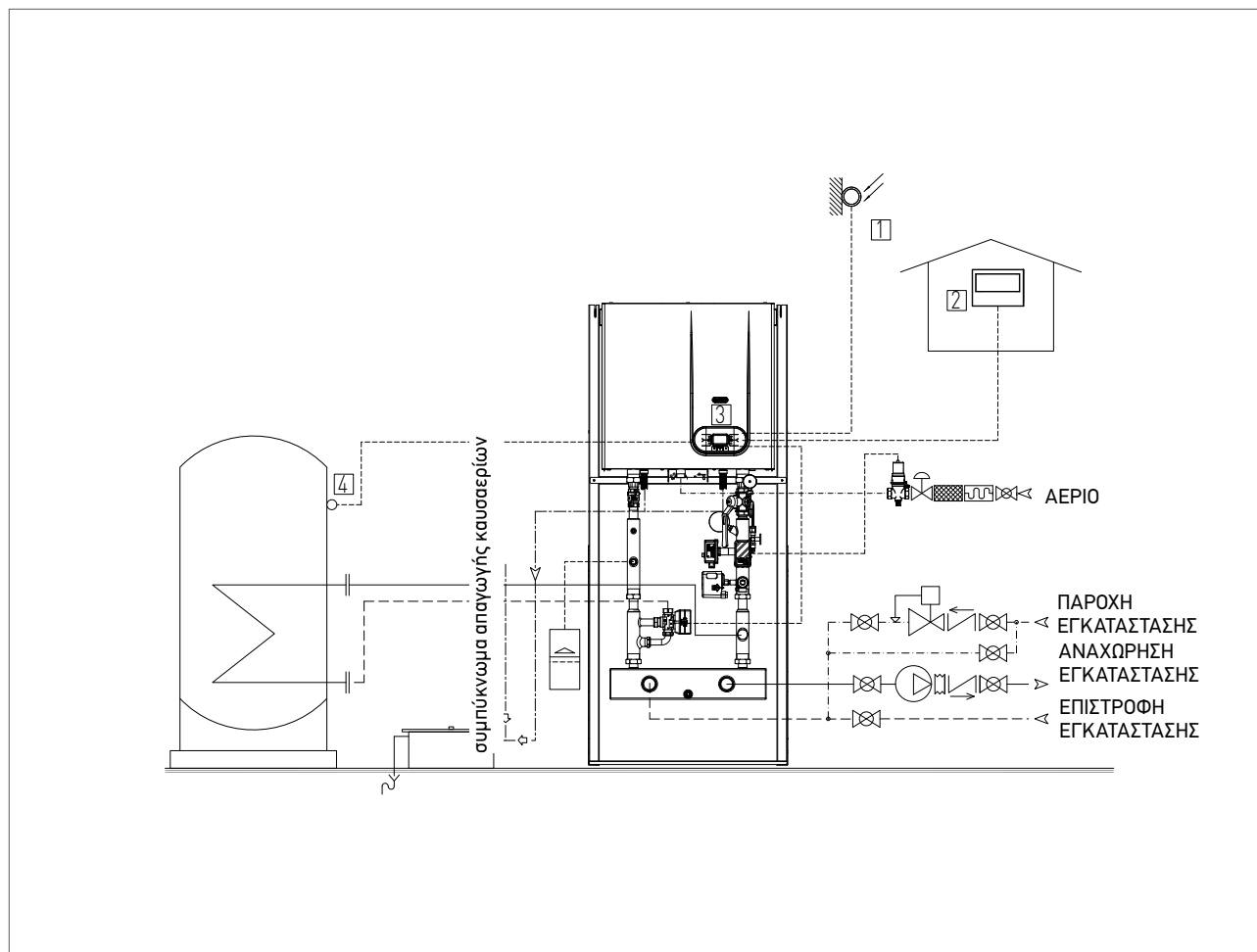
ΠΕΡΙΓΡΑΦΗ

- 1 ΕΞΩΤΕΡΙΚΟΣ ΑΙΣΘΗΤΗΡΑΣ
- 2 ΑΠΟΜΑΚΡΥΣΜΕΝΟΣ ΕΛΕΓΧΟΣ
OPEN THERM
- 3 ΠΙΝΑΚΑΣ ΕΛΕΓΧΟΥ

ΕΓΚΑΤΑΣΤΑΣΗ ΘΕΡΜΑΝΣΗ + ΣΥΣΤΗΜΑ ΤΡΟΦΟΔΟΣΙΑΣ ΑΠΟΜΑΚΡΥΣΜΕΝΟΥ ΜΠΟΙΛΕΡ

Ο λέβητας διαχειρίζεται εγκατάσταση θέρμανσης με σταθερή θερμοκρασία αναχώρησης ή με κλιματική αντιστάθμιση και εξωτερικό αισθητήρα διαχειρίζοντας την αναλογική ρύθμιση σε συνάρτηση με το ζητούμενο θερμικό φορτίο.

Ο αισθητήρας του μπόιλερ ενεργοποιεί το σύστημα προθέρμανσης του μπόιλερ, ο λέβητας περνά σε λειτουργία παραγωγής ζ.ν.χ. και η βαλβίδα αποκοπής γυρνάει στο απομακρυσμένο μπόιλερ.



ΠΕΡΙΓΡΑΦΗ

- 1 ΕΞΩΤΕΡΙΚΟΣ ΑΙΣΘΗΤΗΡΑΣ
- 2 ΑΠΟΜΑΚΡΥΣΜΕΝΟΣ ΕΛΕΓΧΟΣ
OPEN THERM
- 3 ΠΙΝΑΚΑΣ ΕΛΕΓΧΟΥ
- 4 ΑΙΣΘΗΤΗΡΑΣ ΝΤC ΑΠΟΜΑΚΡΥΣΜΕΝΟΥ
ΜΠΟΙΛΕΡ

1.1.9. ΑΞΕΣΟΥΑΡ ΕΓΚΑΤΑΣΤΑΣΗΣ

ΚΙΤ ΒΑΛΒΙΔΑΣ ΑΠΟΚΟΠΗΣ

Το kit επιτρέπει το συνδυασμό της θερμικής γεννήτριας με απομακρυσμένο μπόιλερ για την παραγωγή ζεστού νερού χρήσης (26079LP). Με αυτό το τρόπο είναι δυνατή η ανεξάρτητη διαχείριση του κυκλώματος Ζ.Ν.Χ. διαμέσου μιάς βαλβίδας αποκοπής που τροφοδοτεί τη σερπεντίνα όταν απαιτείται η προθέρμανση του μπόιλερ.

Το kit διαθέτει αισθητήριο για εξωτερικό μπόιλερ καθώς και καλώδιο τροφοδοσίας της βαλβίδας αποκοπής που συνδέεται απευθείας στην ηλεκτρονική πλακέτα της γεννήτριας.

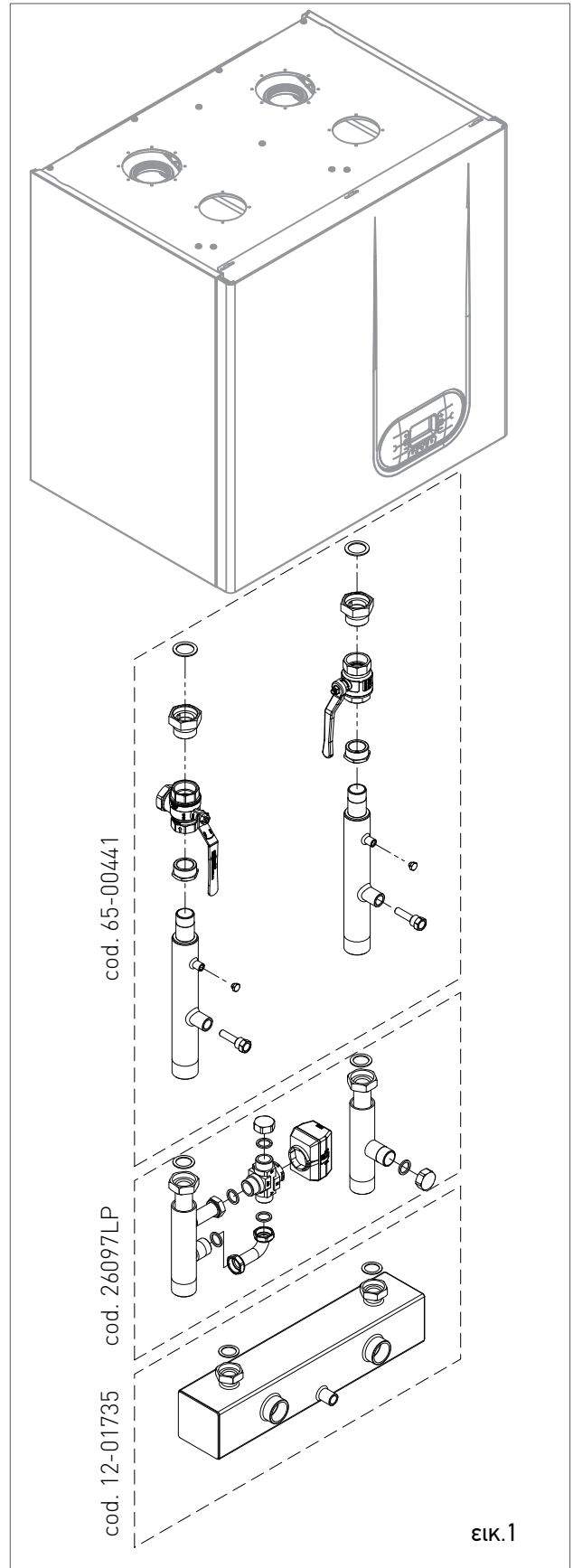
ΥΔΡΑΥΛΙΚΟΣ ΔΙΑΧΩΡΙΣΤΗΣ

Για την εξασφάλιση της απρόσκοπτης λειτουργίας του λέβητα χωρίς προβλήματα λόγω χαμηλών φορτίων (για παράδειγμα εξαιτίας βουλωμένων σωμάτων από ακαθαρσίες) είναι απαραίτητη η εγκατάσταση ενός διαχωριστή ή εναλλακτικά η εγκατάσταση εναλλάκτη θερμότητας που διαχωρίζει το υδραυλικό κύκλωμα.

Η επιλογή του συστήματος διαχωρισμού εξαρτάται αποκλειστικά από την τυπολογία της εγκατάστασης.

Στην περίπτωση νέας εγκατάστασης ή αντικατάστασης της γεννήτριας όπου υπάρχει η δυνατότητα προτείνεται ο καθαρισμός των σωληνώσεων καθώς και εγκατάσταση ενός υδραυλικού διαχωριστή (εικ.1) (κωδ.12-01735).

Η χρήση του "kit υδραυλικού διαχωρισμού" δημιουργεί μία ζώνη μειωμένης απώλειας φορτίου που επιτρέπει την ανεξαρτητοποίηση από υδραυλικής απόψεως του κύριου κυκλώματος (αυτό της γεννήτριας) από το δευτερεύον κύκλωμα, διασφαλίζοντας έτσι τη δυνατότητα προσαρμογής της εγκατάστασης σε εφαρμογές με περισσότερους κυκλοφορητές και μεγαλύτερα φορτία. Με τον υδραυλικό διαχωριστή μπορούμε να έχουμε ένα κύκλωμα σταθερού παραγόμενου φορτίου και ένα κύκλωμα διανομής μεταβλητού φορτίου οι οποίες είναι συνθήκες που απαντώνται σε όλες τις μοντέρνες εγκαταστάσεις κλιματισμού.

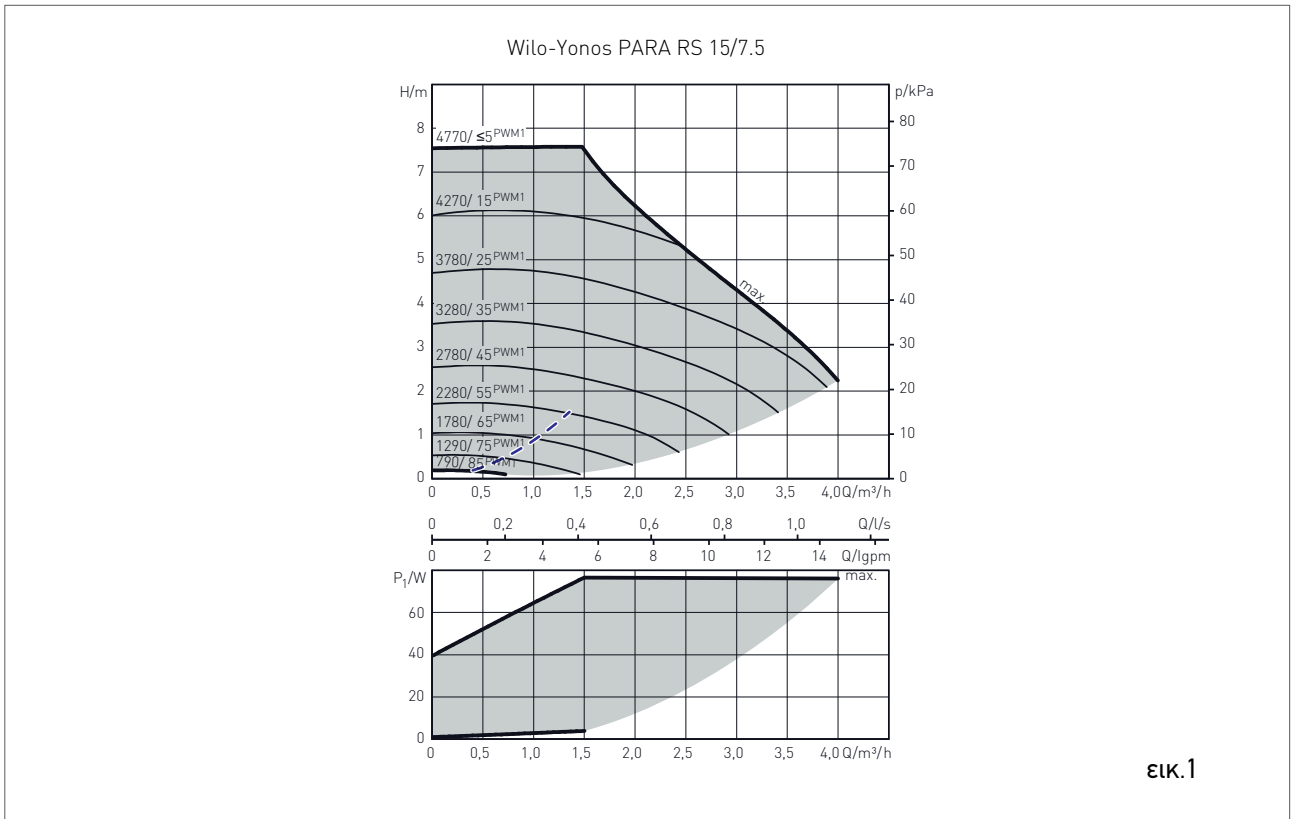


εικ.1



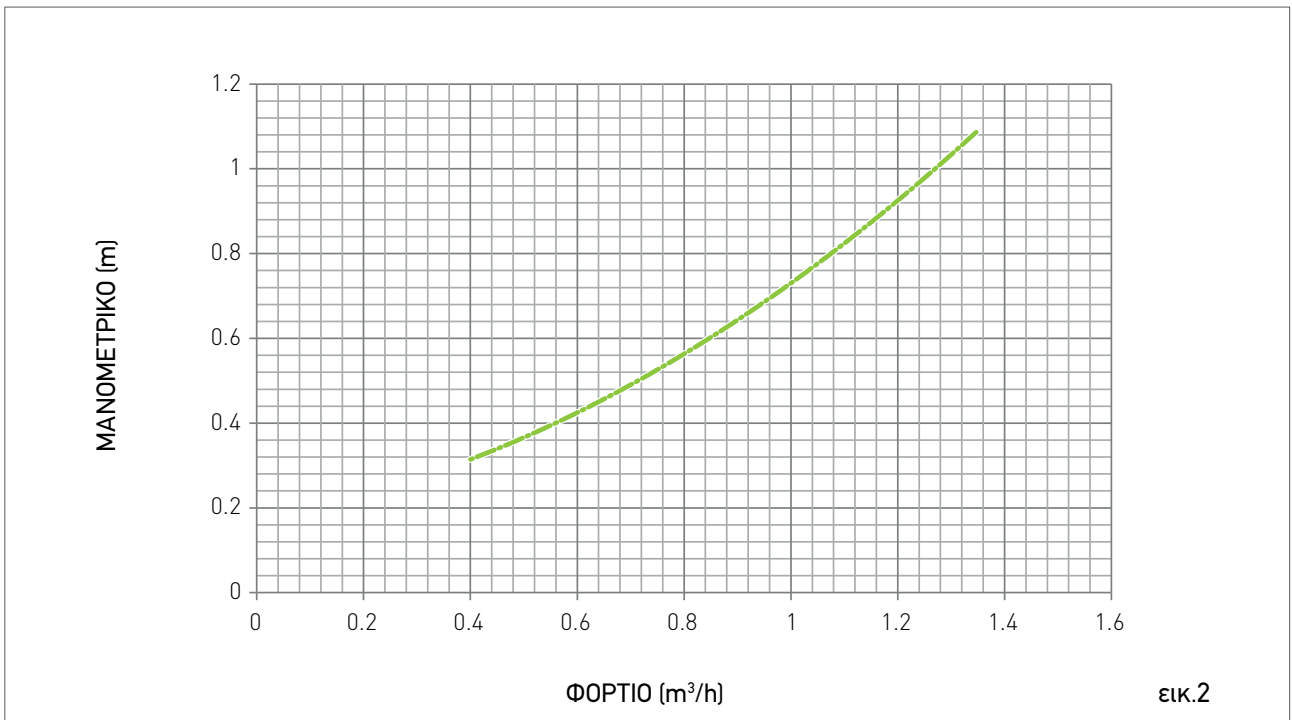
Ιδιαίτερη προσοχή απαιτείται κατά τη φάση του σχεδιασμού στις πιθανές μεταβολές στις θερμοκρασίες των κυκλωμάτων εξαιτίας της βεβιασμένης μείξης στο εσωτερικό του υδραυλικού διαχωριστή. Ένα δευτερεύον κύκλωμα με μεγαλύτερο φορτίο από εκείνο που κυκλοφορεί στο πρωτεύον κύκλωμα, διαμέσου του υδραυλικού διαχωριστή πράγματι παράγει θερμοκρασία αναχώρησης κατώτερη από εκείνη του πρωτεύοντος κυκλώματος.

1.1.10. ΔΙΑΓΡΑΜΜΑ ΦΟΡΤΙΟΥ/ΜΑΝΟΜΕΤΡΙΚΟΥ ΚΥΚΛΟΦΟΡΗΤΗ



εικ.1

- Απώλειες φορτίου μίας μόνο ενεργής μονάδας
- - - - Ολικές απώλειες φορτίου



εικ.2

1.1.11. ΕΓΚΑΤΑΣΤΑΣΗ ΓΕΝΝΗΤΡΙΑΣ

ΕΛΑΧΙΣΤΕΣ ΤΕΧΝΙΚΕΣ ΑΠΟΣΤΑΣΕΙΣ

Για να υπάρχει πρόσβαση στον λέβητα για συντήρηση θα πρέπει να τηρούνται οι ελάχιστες αποστάσεις που υποδεικνύονται στην εικόνα 1.

**ΠΡΟΣΟΧΗ**

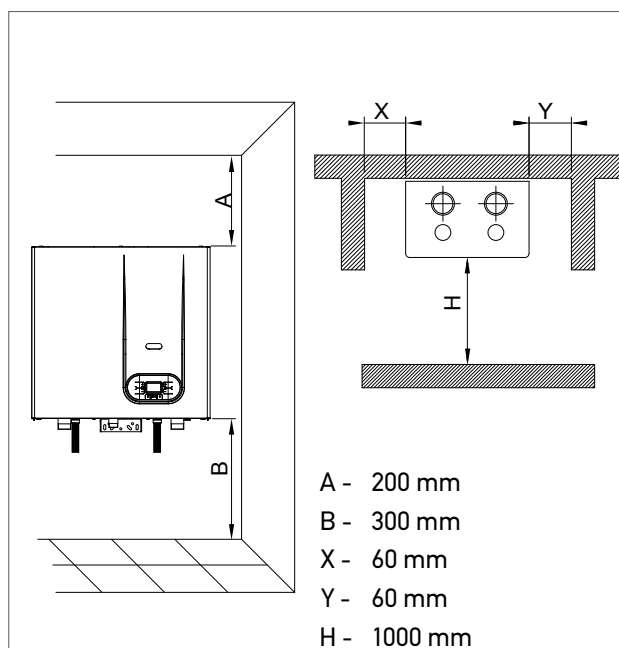
Κατά την εγκατάσταση του λέβητα στο τοίχο πρέπει να χρησιμοποιείτε ένα αλφάδι ώστε να αποφεύγονται τυχόν κλίσεις της συσκευής οι οποίες μπορούν να προκαλέσουν μη σωστή ροή του συμπυκνώματος διαμέσου του αγωγού εξαγωγής και κατά συνέπεια συσσώρευση του στο εσωτερικό της μονάδας συμπύκνωσης.

**ΕΠΙΣΗΜΑΝΣΗ**

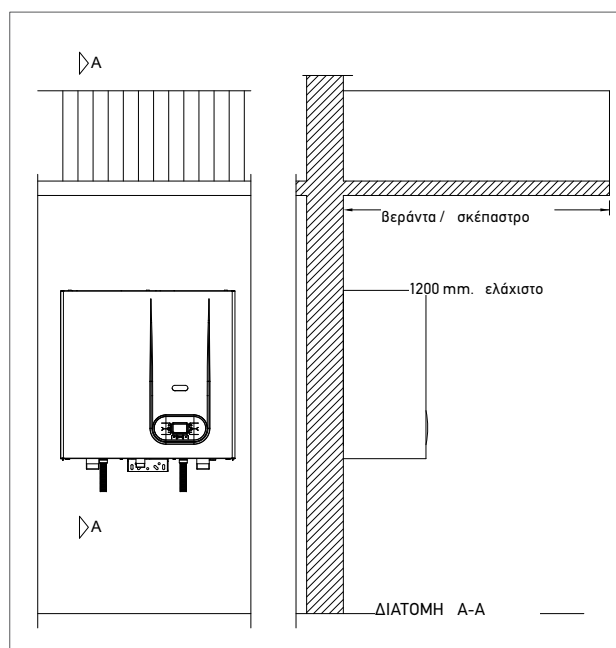
Η συσκευή πρέπει να τοποθετείται αποκλειστικά επάνω σε κάθετο και συμπαγή τοίχο που να υποστηρίζει το βάρος της.

**ΕΠΙΣΗΜΑΝΣΗ**

Οι λέβητες διαθέτουν βαθμό ηλεκτρικής προστασίας IPX5D. Επιτρέπεται η εγκατάσταση σε εξωτερικό μερικώς προστατευμένο περιβάλλον (βεράντα, σκέπαστρο – βλέπε εικ.2) σύμφωνα με τις σχετικές διατάξεις και με θερμοκρασία λειτουργίας $-10 \div 60^{\circ}\text{C}$. Ο κατασκευαστής δεν φέρει καμία ευθύνη για εγκαταστάσεις σε περιβάλλον με θερμοκρασία κατώτερη των -10°C ή ασύμβατο με αυτά που υποδεικνύονται ως άνω.



εικ.1



εικ.2

ΕΠΙΤΟΙΧΙΑ ΕΓΚΑΤΑΣΤΑΣΗ ΔΙΑΜΕΣΟΥ ΑΝΑΒΟΛΕΑ ΣΤΗΡΙΞΗΣ



ΠΡΟΣΟΧΗ

Προς αποφυγή συσσώρευσης του συμπυκνώματος στο εσωτερικό της μονάδας συμπύκνωσης βεβαιωθείτε ότι ο λέβητας έχει κλίση (2-3°) προς τα πίσω ώστε να διευκολύνεται η εξαγωγή του συμπυκνώματος.



ΕΠΙΣΗΜΑΝΣΗ

Η συσκευή πρέπει να τοποθετείται αποκλειστικά επάνω σε κάθετο και συμπαγή τοίχο που να υποστηρίζει το βάρος της.

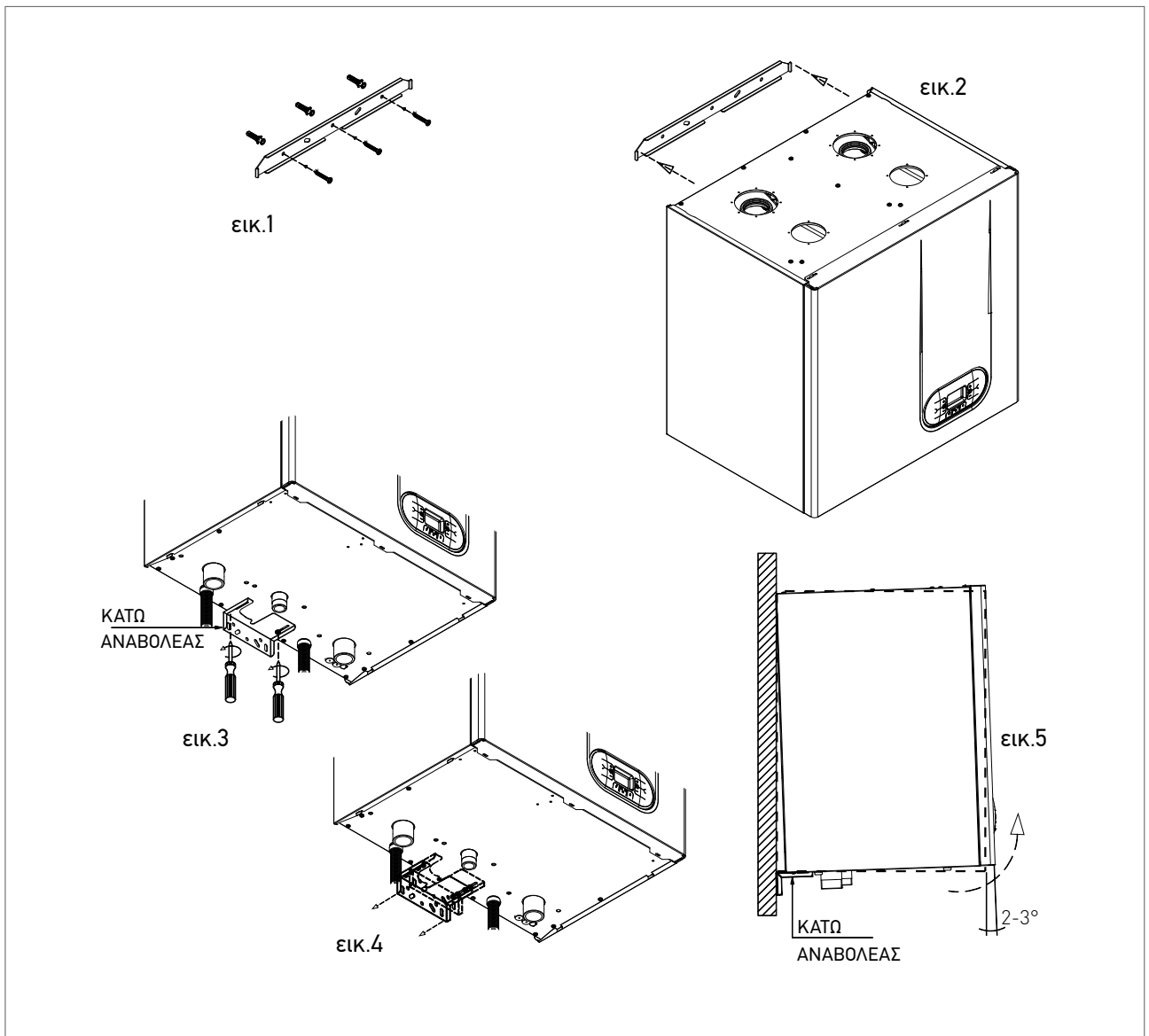
Για την τοποθέτηση της θερμικής γεννήτριας στο τοίχο προχωρείστε ως εξής:

στερεώστε στο τοίχο (εικ.1) με τη βοήθεια αλφαδιού τον άνω αναβολέα

αναρτήσατε τη συσκευή μέσω των αγκυριών (εικ.2)

ξεβιδώνετε τις βίδες στήριξης του κάτω αναβολέα (εικ.3) εξασφαλίζοντας την απρόσκοπτη κίνηση του αναβολέα (εικ.4) σε σχέση με το λέβητα

συνεχίζετε με τη ρύθμιση της κλίσης του λέβητα (εικ.5) μέσω του κάτω αναβολέα ώστε να εξασφαλίζεται κλίση (2-3°) σε σχέση με την κάθετο



ΕΠΙΤΟΙΧΙΑ ΕΓΚΑΤΑΣΤΑΣΗ ΔΙΑΜΕΣΟΥ ΠΛΑΙΣΙΟΥ ΣΤΗΡΙΞΗΣ

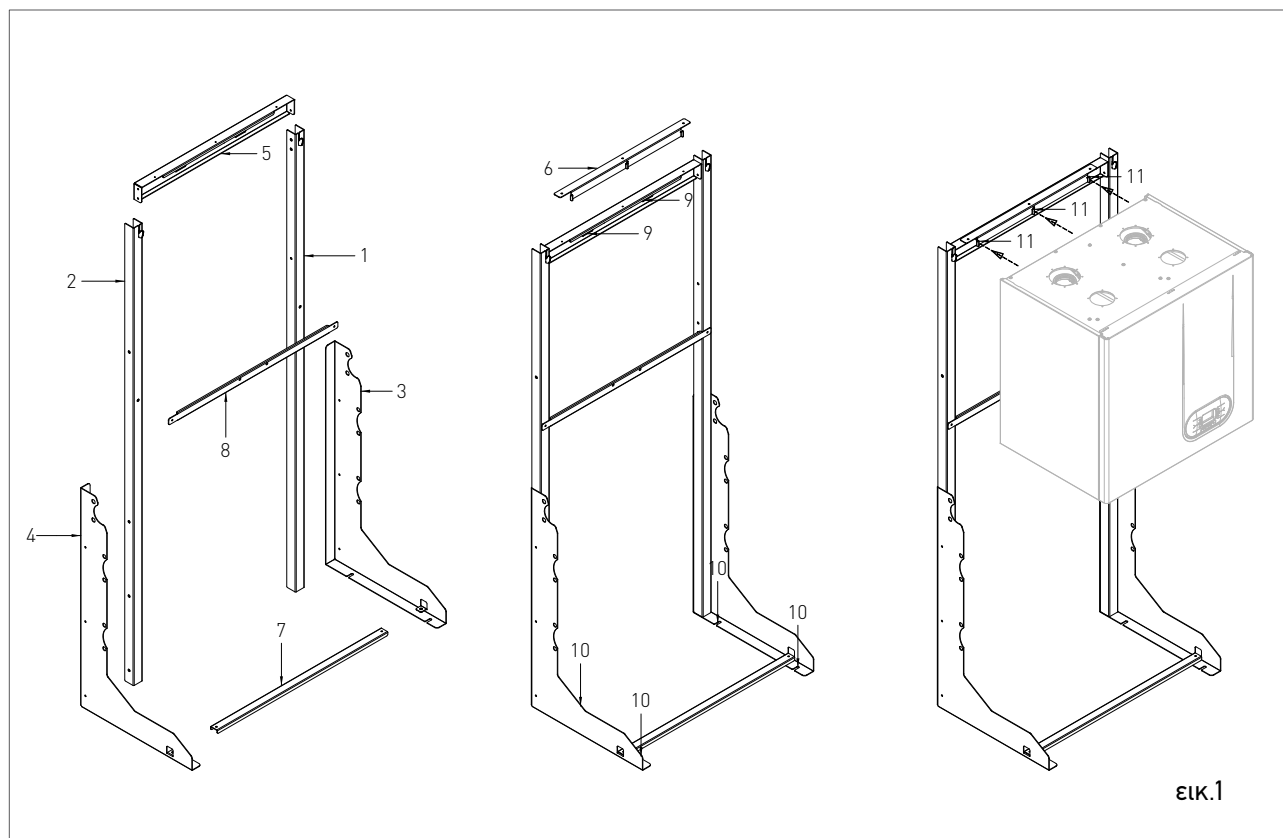


ΠΡΟΣΟΧΗ

Κατά την εγκατάσταση της γεννήτριας θα πρέπει να δοθεί η μέγιστη προσοχή στην τοποθέτηση του πλαισίου στήριξης. Το πλαίσιο πρέπει να τοποθετηθεί σε επίπεδη επιφάνεια και στην περίπτωση που στηριχθεί σε τοίχο αυτός θα πρέπει να είναι εντελώς κάθετος. Λανθασμένη κλίση θα προκαλούσε τη μη σωστή ροή του συμπυκνώματος διαμέσου του αγωγού εξαγωγής και κατά συνέπεια την συσσώρευση του στο εσωτερικό της μονάδας συμπύκνωσης. Η σωστή τοποθέτηση επιτρέπει τη δημιουργία κλίσης του λέβητα μέσω του κάτω αναβολέα σε σχέση με την κάθετο.

Για την τοποθέτηση του πλαισίου και της γεννήτριας προχωρήστε ως εξής:

- επαληθεύστε ότι ο τοίχος με το πάτωμα σχηματίζουν ορθή γωνία
- συναρμολογήστε τα πλαινά τμήματα 3 & 4 στα κύρια κάθετα τμήματα 1 & 2
- συναρμολογήστε τα τμήματα 1 & 2 στο οριζόντιο τμήμα 6
- τοποθετείτε το κεντρικό οριζόντιο τμήμα 7 και το κατώτερο 8
- αφού τελειώσετε με τη συναρμολόγηση τοποθετείτε το πλαίσιο στον τοίχο 9 και το στερεώνετε (αν προβλέπεται) και στο πάτωμα 10
- εγκαταστήστε τον αναβολέα προσαρμογής 12 και τοποθετείστε τη συσκευή στο πλαίσιο διαμέσω των αγκυριών 11
- αφού βεβαιωθείτε ότι το πλαίσιο είναι κάθετο προχωρήστε με τη ρύθμιση της κλίσης του λέβητα διαμέσου του κάτω αναβολέα (βλέπε "Επιτοίχια εγκατάσταση διαμέσου αναβολέα στήριξης") εξασφαλίζοντας κλίση του λέβητα σχέση με την κάθετο περίπου 2-3°
- ολοκληρώνετε την εγκατάσταση με την τοποθέτηση των υδραυλικών εξαρτημάτων.



1.1.12. ΥΔΡΑΥΛΙΚΗ ΣΥΝΔΕΣΗ

**ΠΡΟΣΟΧΗ**

Σιγουρευτείτε ότι οι σωληνώσεις του κυκλώματος ύδρευσης και θέρμανσης δεν χρησιμοποιούνται ως γείωση του ηλεκτρικού κυκλώματος. Δεν είναι κατάλληλες για αυτή την χρήση.

**ΕΠΙΣΗΜΑΝΣΗ**

Για να αποφύγετε ακύρωση του εγγύησης και να διασφαλίσετε την ομαλή λειτουργία του λέβητα συστήνεται το πλύσιμο (καλύτερα ζεστό) της εγκατάστασης ώστε να εξαλειφθούν οι ακαθαρσίες που προέρχονται από τις σωληνώσεις και τα σώματα θέρμανσης (ιδιαίτερα λάδια και γράσα).

**ΕΠΙΣΗΜΑΝΣΗ**

Κατά τη διάρκεια της εργασίας σύνδεσης της θερμικής μονάδας στις παροχές ύδρευσης και αερίου αποφύγετε βεβιασμένες ενέργειες που θα μπορούσαν να προκαλέσουν ζημιά στις υδραυλικές συνδέσεις με αποτέλεσμα διαρροές καυσίμου, κακή λειτουργία και πρόωρες φθορές.

**ΕΠΙΣΗΜΑΝΣΗ**

Προς αποφυγήν δονήσεων και θορύβων στην εγκατάσταση μην χρησιμοποιείτε σωληνώσεις μειωμένων διαμέτρων ή γωνίες μικρής ακτίνας.

**ΕΠΙΣΗΜΑΝΣΗ**

Συνδέστε τις απαγωγές των βαλβίδων ασφαλείας, των τριόδων βαλβίδων (αν υπάρχουν) και του μπόλερ (αν υπάρχει) σε κωνί εξαγωγής ώστε να αποφύγετε να πλυμμηρίσει ο χώρος εγκατάστασης του λέβητα αν τεθούν σε λειτουργία τα εν λόγω συστήματα ασφαλείας. Το κωνί εξαγωγής πρέπει να καταλήγει έξω από το χώρο εγκατάστασης προς αποφυγή ζημιών ή τραυματισμών που τυχόν προκύψουν από το άνοιγμα της βαλβίδας και κατά συνέπεια τη διαρροή ζεστού υγρού. Ο κατασκευαστής δεν φέρει ευθύνη για τυχόν διαρροές λόγω ανοίγματος της βαλβίδας από υπερβολική πίεση της εγκατάστασης.

**ΕΠΙΣΗΜΑΝΣΗ**

Σε περίπτωση εγκατάστασης με κλειστό δοχείο διαστολής ο μειωτής πίεσης της αυτόματης μονάδας τροφοδοσίας (όταν υπάρχει) ρυθμίζεται σε πίεση που να μην ξεπερνά την εκ σχεδιασμού προβλεπόμενη πίεση.

**ΕΠΙΣΗΜΑΝΣΗ**

Βεβαιωθείτε ότι κατά την λειτουργία της συσκευής η πίεση της εγκατάστασης δεν ξεπερνά την πίεση λειτουργίας των εξαρτημάτων της.

**ΕΠΙΣΗΜΑΝΣΗ**

Προς αποφυγή επικαθίσεων αλάτων στον κύριο εναλλάκτη θα πρέπει το νερό τροφοδοσίας του κυκλώματος θέρμανσης/ζεστού νερού χρήσης να υποστεί επεξεργασία σύμφωνα με τις ισχύουσες διατάξεις και συγκεκριμένα:

για το κύκλωμα θέρμανσης, πάνω από τους 25° μέσω χημικής επεξεργασίας για ισχύ ≤ 100 kW ή μαλάκωμα για ισχύ > 100 kW.

για το ζεστό νερό χρήσης, πάνω από τους 15° μέσω χημικής επεξεργασίας για ισχύ ≤ 100 kW ή μαλάκωμα για ισχύ > 100 kW.

Επίσης είναι απαραίτητη η εγκατάσταση φίλτρου ασφαλείας για την προστασία της εγκατάστασης.

**ΕΠΙΣΗΜΑΝΣΗ**

Σε περίπτωση απευθείας τροφοδοσίας της γεννήτριας εγκατάστασης χαμηλής θερμοκρασίας συστήνεται η εγκατάσταση θερμοστάτη ασφαλείας στην αναχώρηση ο οποίος διακόπτει την λειτουργία της γεννήτριας στην περίπτωση αυξημένης θερμοκρασίας αναχώρησης. Ο κατασκευαστής δεν φέρει ευθύνη για τυχόν ζημιές που προκύψουν από την μη τήρηση της παρούσης επισήμανσης.



1.1.13. ΧΑΡΑΚΤΗΡΙΣΤΙΚΑ ΝΕΡΟΥ ΕΓΚΑΤΑΣΤΑΣΗΣ

Για τη σωστή λειτουργία της εγκατάστασης πρέπει να βεβαιωθείτε ότι:

1. δεν υπάρχουν διαρροές στην εγκατάσταση
2. αν υπάρχει αυτόματο σύστημα πλήρωσης πρέπει να εγκατασταθεί ένας μετρητής λίτρων ώστε να γνωρίζετε με ακρίβεια την έκταση τυχόν διαρροών
3. η πλήρωση της εγκατάστασης καθώς και τα συμπληρώματα πρέπει να γίνονται με μαλακωμένο νερό ώστε να μειώνεται η συνολική σκληρότητα του νερού στην εγκατάσταση. Το pH πρέπει να διατηρείται στα προβλεπόμενα επίπεδα μέσω επεξεργασίας του νερού προς αποφυγή διάβρωσης
4. είτε πρόκειται για νέα εγκατάσταση είτε για αντικατάσταση θα πρέπει η εγκατάσταση να διαθέτει ικανά συστήματα εξαέρωσης καθώς και φιλτραρίσματος όπως είναι τα φίλτρα σχήματος Υ, διαχωριστές μικροσωματιδίων και φυσαλίδων άερα
5. πρέπει να αποφεύγετε την αφαίρεση νερού κατά τις προγραμματισμένες εργασίες συντήρησης ακόμη και αν πρόκειται για μικρές ποσότητες νερού., για παράδειγμα όταν γίνεται ο καθαρισμός των φίλτρων να γίνεται χρήση κατάλληλων διακοπών απομόνωσης
6. πρέπει να διενεργείται ανάλυση του νερού της εγκατάστασης πριν επιτρέψετε την συγκοινωνία μεταξύ νέας γεννήτριας και εγκατάστασης ώστε βάσει των χαρακτηριστικών του υπάρχοντος νερού να αποφασίσετε αν πρέπει να αδειάσετε εντελώς την εγκατάσταση ή να προχωρήσετε σε χημικό καθαρισμό της χρησιμοποιώντας νερό του δικτύου ύδρευσης μαζί με κατάλληλο απολυμαντικό όταν υπάρχει η υποψία ότι υπάρχουν ακαθαρσίες στο κύκλωμα.

Επεξεργασία του νερού

Για τη διατήρηση της ακεραιότητας του εναλλάκτη νερά-καυσαέρια και τη διασφάλιση τέλειων

βέλτιστων θερμικών εναλλαγών είναι απαραίτητο το νερό του κύριου κυκλώματος που κυκλοφορεί στο εσωτερικό του εναλλάκτη του λέβητα συμπύκνωσης να έχει συγκεκριμένα χαρακτηριστικά τα οποία να διατηρούνται πάντα σταθερά. Για να επιτύχουμε αυτό το στόχο είναι βασικό να εκτελούνται μιά σειρά από εργασίες προετοιμασίας και συντήρησης της εγκατάστασης σύμφωνα με τις ισχύουσες διατάξεις, όπως:

- τον καθαρισμό της εγκατάστασης
- τον έλεγχο των χαρακτηριστικών του νερού της εγκατάστασης

Η επιλογή του τύπου επεξεργασίας πρέπει να βασίζεται στα χαρακτηριστικά του προς επεξεργασία νερού, στον τύπο της εγκατάστασης και στα απαιτούμενα όρια καθαρότητας

Οξυγόνο

Μια ορισμένη ποσότητα οξυγόνου εισέρχεται πάντοτε στο σύστημα, τόσο κατά την πλήρωση όσο και κατά τη χρήση σε περίπτωση επαναφοράς ή όταν υπάρχουν υδραυλικά εξαρτημάτα χωρίς φραγμούς οξυγόνου. Το οξυγόνο αντιδρώντας με το ατσάλι δημιουργεί διάβρωση και λάσπη. Ενώ ο εναλλάκτης καυσαερίων-νερού είναι από ανοξείδωτο ατσάλι οπότε δεν διαβρώνεται, οι λάσπες που δημιουργούνται στην εγκατάσταση που είναι από ανθρακούχο ατσάλι επικάθονται στα ζεστά σημεία συμπεριλαμβανομένου και του εναλλάκτη με αποτέλεσμα τη μείωση του φορτίου και τη θερμική μόνωση των ενεργών μερών του εναλλάκτη που μπορούν να οδηγήσουν στη δημιουργία ρωγμών.

Λύσεις για τον περιορισμό του φαινομένου είναι:

- Μηχανικά συστήματα: ένας εξαερωτής σε συνδυασμό με τη χρήση απολασπωτή μειώνουν την ποσότητα του κυκλοφορούντος οξυγόνου στην εγκατάσταση.
- Χημικά συστήματα: χημικά πρόσθετα που επιτρέπουν στο οξυγόνο να παραμείνει διαλυμένο σε νερό.



Σκληρότητα

Η σκληρότητα του νερού πλήρωσης ή αναπλήρωσης οδηγεί σε μια ορισμένη ποσότητα ασβεστίου στην εγκατάσταση. Το ασβέστιο προσκολλάται στα ζεστά μέρη συμπεριλαμβανομένου του εναλλάκτη δημιουργώντας έτσι απώλειες θερμικού φορτίου και θερμική μονωση των ενεργών μερών που μπορεί να καταλήξουν σε ζημιές και φθορές.

Αν το νερό πλήρωσης ή αναπλήρωσης βρίσκεται εκτός των τιμών που ορίζονται στον πίνακα θα πρέπει να επεξεργαστεί ώστε να μαλακώσει. Αυτό επιτυγχάνεται με την χρήση πρόσθετων ουσιών που διατηρούν το ασβέστιο σε διάλυμα. Η σκληρότητα του νερού πρέπει να ελέγχεται κατά τακτά χρονικά διαστήματα.

ΟΞΥΤΗΤΑ	$7 < \text{PH} < 8,5$	
ΑΓΩΓΙΜΟΤΗΤΑ	< 400	MS/CM (25°C)
ΧΛΩΡΙΟΥΧΑ	< 125	MG/L
ΣΙΔΗΡΟΣ	$< 0,5$	MG/L
ΧΑΛΚΟΣ	$< 0,1$	MG/L

Σε περίπτωση υπέρβασης των παραπάνω ορίων, πρέπει να γίνει επεξεργασία νερού.

Η επιλογή του τύπου επεξεργασίας πρέπει να βασίζεται στα χαρακτηριστικά του προς επεξεργασία νερού, στον τύπο της εγκατάστασης και στα απαιτούμενα όρια καθαρότητας.

1.1.14. ΠΛΗΡΩΣΗ ΕΓΚΑΤΑΣΤΑΣΗΣ



ΕΠΙΣΗΜΑΝΣΗ

Για τη πλήρωση της εγκατάστασης χρησιμοποιείτε αποκλειστικά καθαρό νερό από το δίκτυο ύδρευσης.



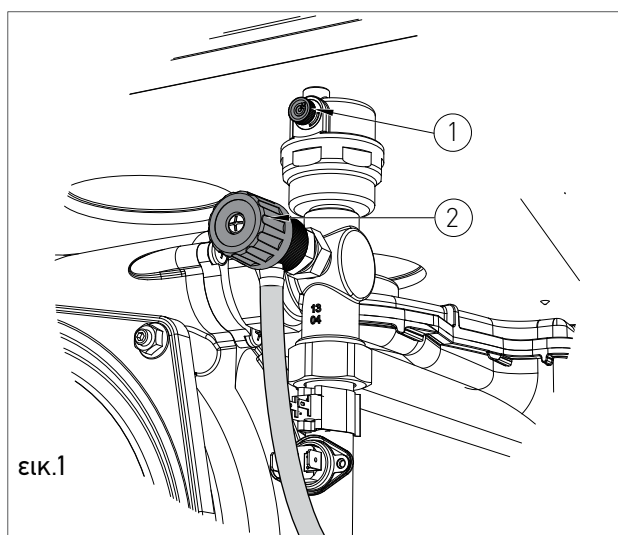
ΕΠΙΣΗΜΑΝΣΗ

Στην περίπτωση που προσθέσετε στο κύκλωμα χημικές ουσίες όπως π.χ. αντιψυκτικά, φροντίστε οπωσδήποτε να εγκαταστήσετε κάποιο υδραυλικό διαχωριστή που να απομονώνει το κύκλωμα της θέρμανσης από εκείνο του νερού χρήσης.

Πρίν δώσετε ηλεκτρική τροφοδοσία στο λέβητα θα πρέπει να προβείτε στην πλήρωση της εγκατάστασης όπως περιγράφεται ακολούθως:

1. Βεβαιωθείτε ότι το πώμα της βαλβίδας εξαέρωσης που είναι τοποθετημένο ψηλά στη μονάδα συμπύκνωσης (1-εικ.1) είναι ελαφρώς λασκαρισμένο ώστε να επιτραπεί η διαφυγή του αέρα από την εγκατάσταση
2. Βεβαιωθείτε ότι οι βαλβίδες εξαέρωσης δεν είναι μπλοκαρισμένες
3. Επιτρέψτε τη διαφυγή όλου του αέρα από το διακόπτη εκκένωσης που βρίσκεται πάνω στη μονάδα συμπύκνωσης (2-εικ.1)
4. Ανοίγετε το διακόπτη πλήρωσης νερού χρήσης και πληρώνετε την εγκατάσταση επιτρέποντας την διαφυγή του αέρα
5. Ελέγξτε μέσω του μανόμετρου της εγκατάστασης ότι η πίεση της εγκατάστασης είναι 1.2 bar.
6. Αφού τελειώσετε βεβαιωθείτε ότι έχετε κλείσει το διακόπτη πλήρωσης
7. Ανοίγετε τις βαλβίδες ανακούφισης αέρα των σωμάτων θέρμανσης και ελέγχετε την διαδικασία απαλοιφής του αέρα. Μόλις αρχίσει να βγαίνει νερό κλείνετε τις βαλβίδες ανακούφισης των σωμάτων θέρμανσης

8. Αν κατόπιν των ως άνω περιγραφόμενων διαδικασιών παρατηρείται μείωση της πίεσης ανοίγετε ξανά το διακόπτη πλήρωσης μέχρι το μανόμετρο να δείξει πίεση 1.2 bar



1.1.15. ΕΞΑΓΩΓΗ ΣΥΜΠΥΚΝΩΜΑΤΟΣ

ΠΛΗΡΩΣΗ ΣΙΦΩΝΙΟΥ ΣΥΛΛΟΓΗΣ ΣΥΜΠΥΚΝΩΜΑΤΟΣ

Κατά την διαδικασία της πρώτης έναυσης είναι απαραίτητο να μεριμνήσετε για την πλήρωση του σιφωνίου συλλογής συμπυκνώματος ώστε να μην υπάρχει δυνατότητα παλινδρόμησης των αερίων της καύσης μέσω του σιφωνίου.

Για την πλήρωση προχωρείστε ως εξής (βλέπε εικ. 1):

- Αφαιρέστε το πώμα "T" και γεμίστε με νερό το σιφώνι μέχρι πάνω. Επανατοποθετείτε το πώμα "T" στο σιφώνι (εικ.1)
- Συνδέστε τον ειδικό εύκαμπτο αγωγό εξαγωγής συμπυκνώματος "P" σε σύστημα επεξεργασίας. Επιτρέπεται η εξαγωγή του συμπυκνώματος στο δίκτυο ομβρίων διαμέσου επιθεωρήσιμου σιφωνιού.



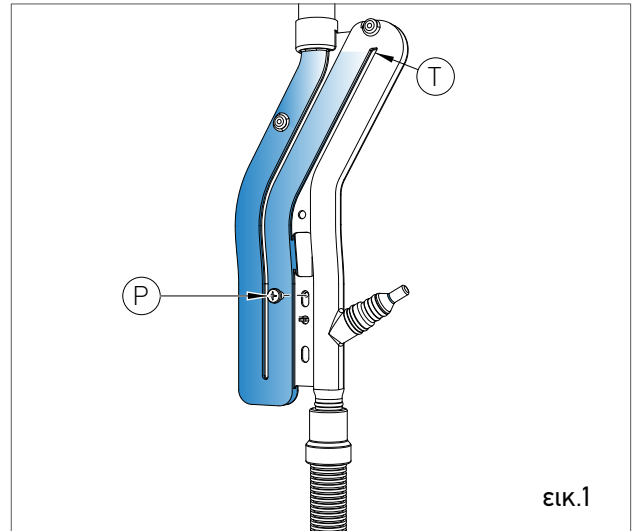
ΕΠΙΣΗΜΑΝΣΗ

Μετά τους πρώτους μήνες λειτουργίας της συσκευής, καλό είναι να καθαρίσετε το σιφώνι του συμπυκνώματος από τυχόν επικαθίσεις που προκύπτουν από την πρώτη διέλευση του συμπυκνώματος μέσα από τα τεχνικά εξαρτήματα του λέβητα. Οι επικαθίσεις μπορεί να προκαλέσουν την κακή λειτουργία του ίδιου του σιφωνιού.

ΕΞΑΓΩΓΗ ΣΥΜΠΥΚΝΩΜΑΤΟΣ

Η γεννήτρια θερμότητας παράγει σημαντική ποσότητα συμπυκνωμάτων κατά τη λειτουργία της. Αυτό το συμπύκνωμα έχει όξινο pH 3-5. Ακολουθήστε τα όσα προβλέπουν οι ισχύουσες διατάξεις σχετικά με τους ισχύοντες εθνικούς κανονισμούς και τους τοπικούς κανονισμούς για τη διάθεση συμπυκνωμάτων που παράγεται από τη γεννήτρια.

Είναι ευθύνη του εγκαταστάτη, ανάλογα με την ισχύ της εγκατάστασης και της χρήσης του κτιρίου να αξιολογήσει και να υιοθετήσει σύστημα εξουδετέρωσης του όξινου συμπυκνώματος.



εικ.1

Η εγκατάσταση πρέπει να πραγματοποιείται κατά τέτοιο τρόπο ώστε να αποφεύγεται η ψύξη του συμπυκνώματος. Πριν θέσετε σε λειτουργία την συσκευή βεβαιωθείτε ότι η εξαγωγή του συμπυκνώματος γίνεται απρόσκοπτα.



ΠΡΟΣΟΧΗ

Βεβαιωθείτε, ότι ο λέβητας έχει την σωστή κλίση για την εξαγωγή του συμπυκνώματος πριν συνδέσετε το σιφώνι συλλογής του συμπυκνώματος στην αποχέτευση.



ΕΠΙΣΗΜΑΝΣΗ

Αφού συνδέσετε το σιφώνι συλλογής συμπυκνωμάτων στον αγωγό αποστράγγισης, βεβαιωθείτε ότι έχουν την προβλεπόμενη κλίση ώστε να υπάρχει ομαλή ροή των συμπυκνωμάτων. Όπου είναι εφικτό, προτείνεται να γίνεται η εν λόγω σύνδεση διαμέσου κυπέλλου συλλογής ώστε να διαπιστώνεται η ομαλή ροή των συμπυκνωμάτων αποφεύγοντας την επιστροφή τους προς τον λέβητα.

Για την σύνδεση της εξαγωγής του συμπυκνώματος στο δίκτυο ομβρίων χρησιμοποιείτε αποκλειστικά υλικό ανθεκτικό στη διάβρωση καθώς και σωληνώσεις κατάλληλης διαμέτρου.

ΕΞΟΥΔΕΤΕΡΩΣΗ ΣΥΜΠΥΚΝΩΜΑΤΟΣ

Το κουτί εξουδετέρωσης χρησιμεύει για την εξουδετέρωση του συμπυκνώματος που συσσωρεύεται στη γεννήτρια και / ή στα συστήματα απαγωγής καυσαερίων από ανοξείδωτο χάλυβα, πλαστικό, γυαλί ή κεραμικό υλικό.

Το όξινο συμπύκνωμα που εισάγεται στο κουτί εξουδετέρωσης ακολουθεί μια υποχρεωτική διαδρομή δύο σταδίων: στο πρώτο στάδιο γίνεται η διήθηση των νιτρικών και θειικών αλάτων μέσω του ενεργού άνθρακα που περιέχεται στο πρώτο τμήμα του σωλήνα ενώ στο δεύτερο στάδιο γίνεται η αύξηση του pH.

Η οξύτητα του συμπυκνώματος μπορεί να ελεγχθεί με τη χρήση ειδικών kit για τον προσδιορισμό του pH. Το εξουδετερωμένο συμπύκνωμα μπορεί στη συνέχεια να αποστραγγιστεί στο δίκτυο αποχεύσεως.

Συντήρηση

Η τιμή του pH πρέπει να είναι μεταξύ $< 7 - 8,5 >$.

Κάθε έξι μήνες πρέπει να προσδιορίζεται η τιμή του PH του συμπυκνώματος στο εσωτερικό του συστήματος εξουδετέρωσης με τη χρήση ειδικού kit ή με κάποια ειδική ψηφιακή συσκευή μέτρησης του Ph. Το ουδέτερο είναι η τιμή 6,8-7, αν η τιμή είναι πιο χαμηλή το συμπύκνωμα είναι όξινο ενώ αν είναι υψηλότερη το συμπύκνωμα είναι αλκαλικό.

Εάν είναι απαραίτητο, αντικαταστήστε τον ενεργό άνθρακα και το κοκκώδες αντιδραστήριο.





1.1.16. ΑΝΤΙΠΑΓΩΤΙΚΗ ΠΡΟΣΤΑΣΙΑ

Ο λέβητας προστατεύεται από το πάγωμα μέσω των λειτουργιών της ηλεκτρονικής πλακέτας η οποία φροντίζει να εκκινεί τον καυστήρα ώστε να θερμαίνονται τα διάφορα εξαρτήματα του όταν η θερμοκρασία τους πέφτει κάτω από προκαθορισμένα επίπεδα προστατεύοντας το λέβητα έως την εξωτερική θερμοκρασία των -10°C .

Το σύστημα τίθεται σε λειτουργία ακόμη και όταν στη οθόνη προβάλλεται "OFF" εφόσον ο λέβητας είναι συνδεδεμένος σε ηλεκτρική τροφοδοσία (230 V) και η παροχή αερίου είναι ανοικτή.

Όταν η θερμοκρασία του νερού της θέρμανσης πέσει κάτω των 12°C ο καυστήρας εκκινεί αυτόματα μέχρι το νερό στην αναχώρηση να φτάσει στη θερμοκρασία των 30°C και αν υπάρχει αισθητήρας επιστροφής εκκινεί όταν η θερμοκρασία στην επιστροφή είναι 20°C .

Για μεγάλες περιόδους ακινησίας του λέβητα προτείνεται το άδειασμα του καθώς και αυτό της εγκατάστασης.

Αν ο λέβητας παγώσει και είναι μπλοκαρισμένος πριν τον θέσετε εκ νέου σε λειτουργία βεβαιωθείτε ότι δεν υπάρχουν μηχανικά του μέρη που είναι μπλοκαρισμένα από πάγο όπως είναι ο εναλλάκτης, ο κυκλοφορητής κλπ.

Για να μην διατηρείτε σε λειτουργία τον λέβητα σε περίπτωση παρατεταμένης ακινησίας του θα πρέπει να αδειάσετε εντελώς την εγκατάσταση ή να προσθέσετε στο κύκλωμα της θέρμανσης αντιψυκτικό.

Όταν γίνεται συχνά αναπλήρωση του νερού της εγκατάστασης είναι απαραίτητο η εκ νέου πλήρωση της να γίνεται με νερό κατάλληλα επεξεργασμένο ώστε να εξαλείφεται η σκληρότητα του που μπορεί να οδηγήσει στη δημιουργία επικαθίσεων ασβεστίου. Για λέβητα εγκατεστημένο σε εξωτερικό περιβάλλον όπου η θερμοκρασία μπορεί να πέσει κάτω από τους -10° προτείνεται η πλήρωση της εγκατάστασης με αντιψυκτικό υγρό και η σύνδεση ενός kit ηλεκτρικών αντιστάσεων.

ΑΙΘΥΛΕΝΙΚΗ ΓΛΥΚΟΛΗ (%)	ΘΕΡΜΟΚΡΑΣΙΑ ΠΑΓΩΜΑΤΟΣ ($^{\circ}\text{C}$)
20	-7.5
30	-13
35	-18
40	-22.5
45	-28
50	-33.5
55	-42
60	-50

ΕΛΑΧΙΣΤΟ ΠΡΟΤΕΙΝΟΜΕΝΟ ΠΟΣΟΣΤΟ ΓΛΥΚΟΛΗΣ 20%



1.1.17. ΣΥΝΔΕΣΗ ΑΕΡΙΟΥ



ΚΙΝΔΥΝΟΣ

Η σύνδεση του αερίου του λέβητα με το δίκτυο τροφοδοσίας πρέπει να πραγματοποιείται χρησιμοποιώντας την κατάλληλη φλάντζα καθώς και τα κατάλληλα υλικά για συνδέσεις αερίου και σε καμία περίπτωση χρησιμοποιώντας κάνναβη, ταινία τεφλόν ή παρόμοια υλικά

ΠΡΙΝ ΚΑΝΕΤΕ ΤΗ ΣΥΝΔΕΣΗ ΤΟΥ ΑΕΡΙΟΥ ΕΠΑΛΗΘΕΥΣΤΕ ΤΑ ΑΚΟΛΟΥΘΑ:

- > η γραμμή παροχής του αερίου πρέπει να ικανοποιεί τα προβλεπόμενα από τις ισχύουσες διατάξεις
- > η σωλήνωση της παροχής αερίου πρέπει να έχει διατομή μεγαλύτερη ή ίση με εκείνη του λέβητα
- > η σωλήνωση πρέπει να διαθέτει όλα τα συστήματα ασφαλείας και ελέγχου που προβλέπονται από τις ισχύουσες διατάξεις
- > ελέγξτε την στεγανότητα του δικτύου παροχής αερίου
- > πριν την έναυση βεβαιωθείτε ότι ο τύπος του αερίου που θα χρησιμοποιηθεί είναι κατάλληλος για την συσκευή (βλέπε ετικέτα στο εσωτερικό του λέβητα). Αν υπάρχει διαφορά στους τύπους αερίου θα πρέπει να γίνει μετατροπή στο λέβητα (βλέπε κεφάλαιο ΜΕΤΑΤΡΟΠΗ ΑΕΡΙΟΥ)

Βεβαιωθείτε ότι η πίεση του αερίου είναι εντός των προτεινόμενων ορίων (βλέπε ετικέτα στο εσωτερικό του λέβητα).

1.1.18. ΗΛΕΚΤΡΟΛΟΓΙΚΗ ΣΥΝΔΕΣΗ



ΚΙΝΔΥΝΟΣ

Η ηλεκτρολογική ασφάλεια επιτυγχάνεται μόνο με την σωστή γείωση της συσκευής. Η θεμελιώδης αυτή απαίτηση ασφαλείας θα πρέπει να ελεγχθεί αυστηρά. Σε περίπτωση αμφιβολίας θα πρέπει να γίνει έλεγχος από εξειδικευμένο προσωπικό. Ο κατασκευαστής δεν φέρει απολύτως καμία ευθύνη για ζημιές που τυχόν προκληθούν λόγω κακής γείωσης της συσκευής

- > Βεβαιωθείτε ότι η ηλεκτρολογική εγκατάσταση είναι κατάλληλη για την απορροφούμενη ισχύ της συσκευής
- > Βεβαιωθείτε ότι η διατομή του καλωδίου είναι κατάλληλη σύμφωνα με την απορροφούμενη ισχύ της συσκευής
- > Η τροφοδότηση της συσκευής θα γίνεται από μόνιμη γραμμή κατάλληλα ασφαλισμένη από τον ηλεκτρικό πίνακα διανομής. Η συσκευή λειτουργεί με εναλλασσόμενο ηλεκτρικό ρεύμα 230 V και 50 Hz



ΕΠΙΣΗΜΑΝΣΗ

Βεβαιωθείτε ότι η σύνδεση φάσης – ουδέτερου συμφωνούν με το ηλεκτρολογικό σχέδιο (βλέπε κεφάλαιο ΗΛΕΚΤΡΙΚΗ ΤΡΟΦΟΔΟΣΙΑ).



ΕΠΙΣΗΜΑΝΣΗ

Μην χρησιμοποιήσετε πολύπριζα, ταφ ή προεκτάσεις για την τροφοδοσία της συσκευής

1.1.19. ΗΛΕΚΤΡΙΚΗ ΤΡΟΦΟΔΟΣΙΑ

Κάνετε τις συνδέσεις στην κλεμοσειρά που βρίσκεται στο εσωτερικό του πίνακα ελέγχου κατά τον ακόλουθο τρόπο:

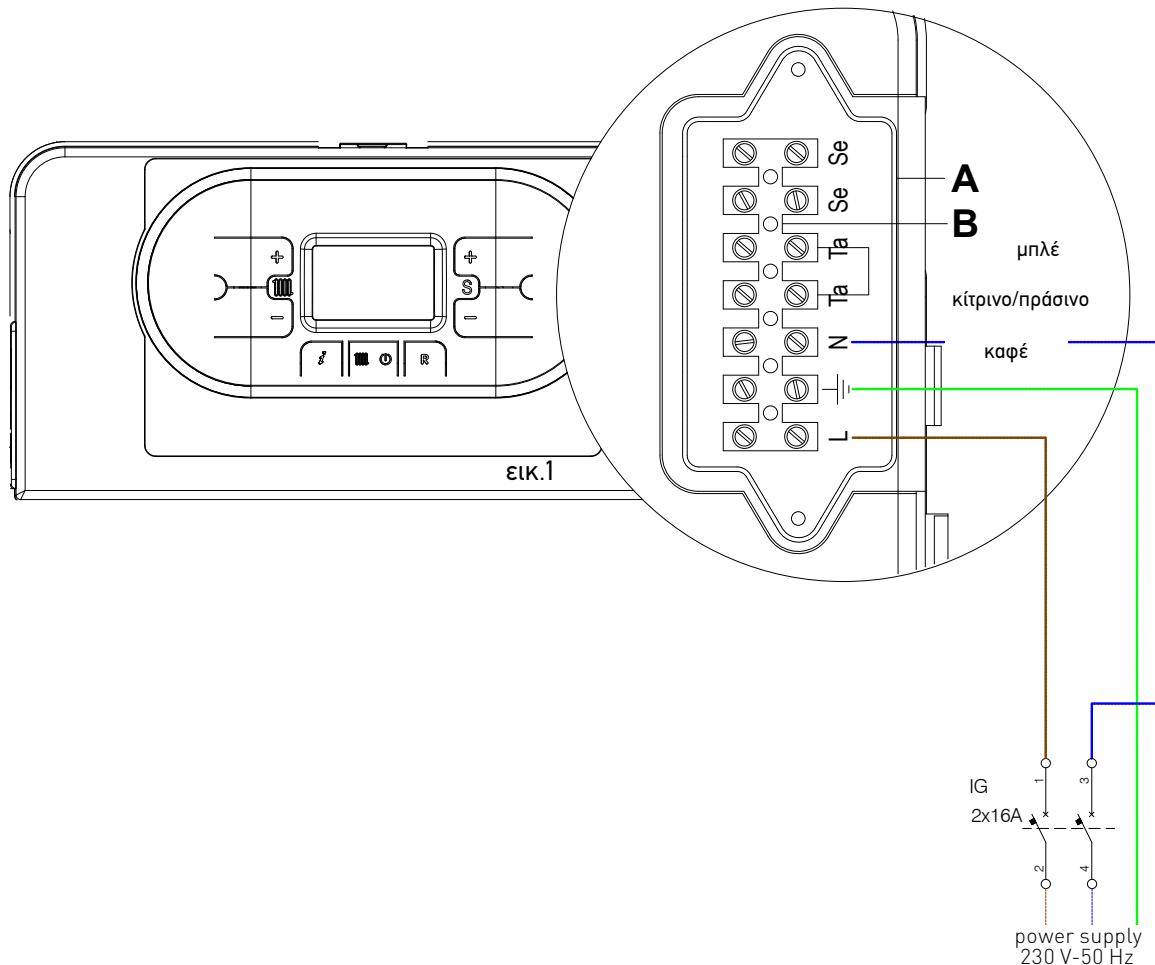


ΚΙΝΔΥΝΟΣ

Αποσυνδέετε την τροφοδοσία του ρεύματος

- > Αφαιρείτε το εμπρόσθιο κάλυμμα του λέβητα. (βλέπε κεφάλαιο ΠΡΟΣΒΑΣΗ ΣΤΟ ΛΕΒΗΤΑ)
- > Ξεβιδώνετε τις δύο βίδες και αφαιρείτε τη πλάκα "Α" (βλέπε εικ. 1)
- > Αφού αφαιρέσετε την πλάκα "Α" κάνετε τις ακόλουθες συνδέσεις στη κλεμοσειρά "B" (βλέπε εικ. 1):
 - Το καλώδιο κίτρινου / πράσινου χρώματος στην κλέμα με την ένδειξη της γείωσης "⏏"
 - Το καλώδιο χρώματος μπλε στην κλέμα που φέρει ως ένδειξη το γράμμα "N"
 - Το καλώδιο χρώματος καφέ στην κλέμα που φέρει ως ένδειξη το γράμμα "L"

Αφού τελειώσετε τις εργασίες σας επανατοποθετείτε την πλάκα "Α" στην αρχική της θέση και κατόπιν το μπροστινό κάλυμμα



1.1.20. ΠΡΟΑΙΡΕΤΙΚΕΣ ΗΛΕΚΤΡΟΛΟΓΙΚΕΣ ΣΥΝΔΕΣΕΙΣ

Είναι απαραίτητο να περάσετε τα καλώδια στο εσωτερικό του λέβητα διαμέσου των οδηγών 'P1' & 'P2' που βρίσκονται κάτω από το στάμφο (βλέπε εικ. 1). Θα πρέπει να κάνετε μια τρύπα στον οδηγό του καλωδίου ελαφρώς μικρότερης διαμέτρου σε σχέση με το καλώδιο ώστε να μην περνά αέρας. Προχωρείστε στις ηλεκτρολογικές συνδέσεις των ακόλουθων αξεσουάρ:

- (SE) ΕΞΩΤΕΡΙΚΟΣ ΑΙΣΘΗΤΗΡΑΣ ΘΕΡΜΟΚΡΑΣΙΑΣ COD. 73518LA
- (TA) ΘΕΡΜΟΣΤΑΤΗΣ ΧΩΡΟΥ
- (CR) ΑΠΟΜΑΚΡΥΣΜΕΝΟΣ ΕΛΕΓΧΟΣ OPEN THERM COD. 40-00017

Κάνετε τις συνδέσεις στην κλεμοσειρά που βρίσκεται στο εσωτερικό του πίνακα ελέγχου κατά τον ακόλουθο τρόπο:

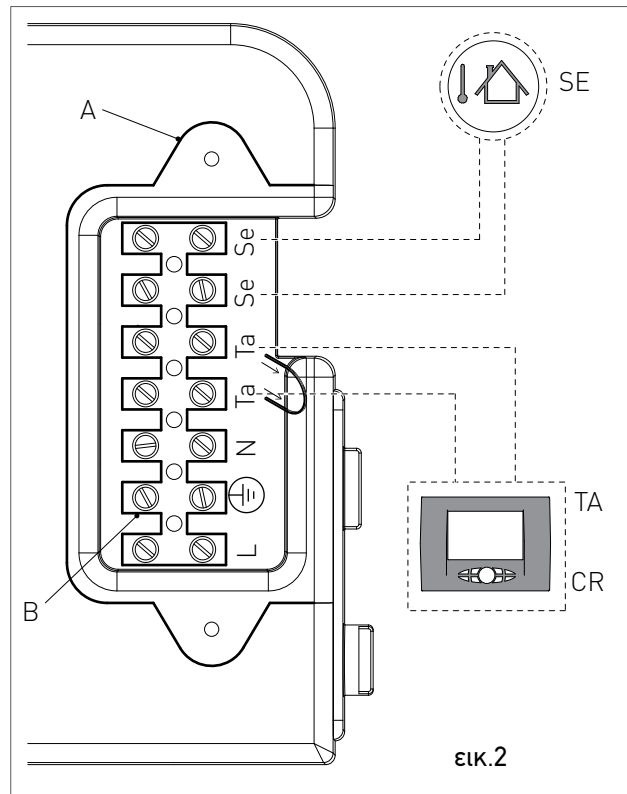
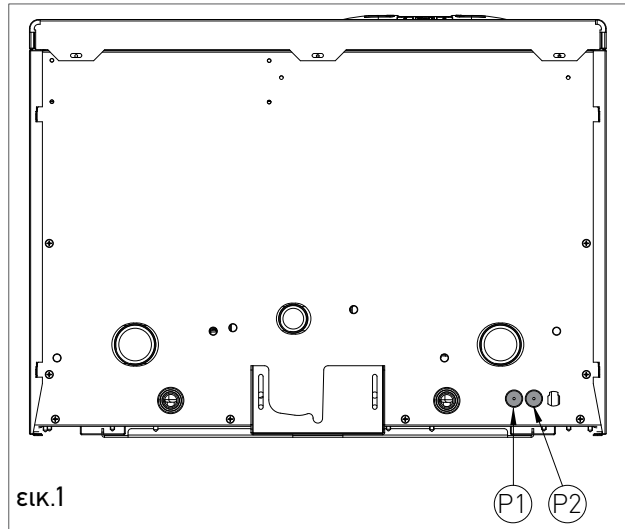



ΚΙΝΔΥΝΟΣ

Αποσυνδέετε την τροφοδοσία ρεύματος

- › Αφαιρείτε το εμπρόσθιο κάλυμμα του λέβητα (βλέπε κεφάλαιο ΠΡΟΣΒΑΣΗ ΣΤΟ ΛΕΒΗΤΑ). Ξεβιδώνετε τις δύο βίδες και αφαιρείτε τη πλάκα "A" (βλέπε εικ. 2)
- › Αφού αφαιρέσετε την πλάκα κάνετε τις ακόλουθες συνδέσεις στη κλεμοσειρά "B" (βλέπε εικ. 2):
 - Για τον αισθητήρα εξωτερικής θερμοκρασίας συνδέστε τα δύο μη πολωμένα καλώδια στις επαφές Se-Se
 - Για το θερμοστάτη χώρου ή απομακρυσμένο έλεγχο αφαιρείτε πρώτα τη γέφυρα στις επαφές Ta-Ta και μετά συνδέστε τα δύο Ta-Ta

Αφού τελειώσετε τις εργασίες σας επανατοποθετείστε την πλάκα "A" στην αρχική της θέση και κατόπιν το μπροστινό κάλυμμα.



ΠΡΟΣΟΧΗ: Αν συνυπάρχουν ταυτόχρονα ο αισθητήρας εξωτερικής θερμοκρασίας και ο απομακρυσμένος έλεγχος τότε η πλακέτα αναλογικής ρύθμισης περιορίζεται στο να στείλει την τιμή της εξωτερικής θερμοκρασίας στη συσκευή απομακρυσμένου ελέγχου (remotescontrol) χωρίς να τη χρησιμοποιήσει για να κάνει αναλογική ρύθμιση. Η επικοινωνία μεταξύ της πλακέτας και του απομακρυσμένου ελέγχου γίνεται ανεξάρτητα από την επιλογή τρόπου λειτουργίας του λέβητα τη δεδομένη στιγμή και αφού επιτευχθεί η επικοινωνία απενεργοποιείται η δυνατότητα χρήσης του πίνακα ελέγχου της πλακέτας και στην οθόνη προβάλλεται το σύμβολο .

Για να κάνετε τις ηλεκτρικές συνδέσεις των ακόλουθων αξεσουάρ:



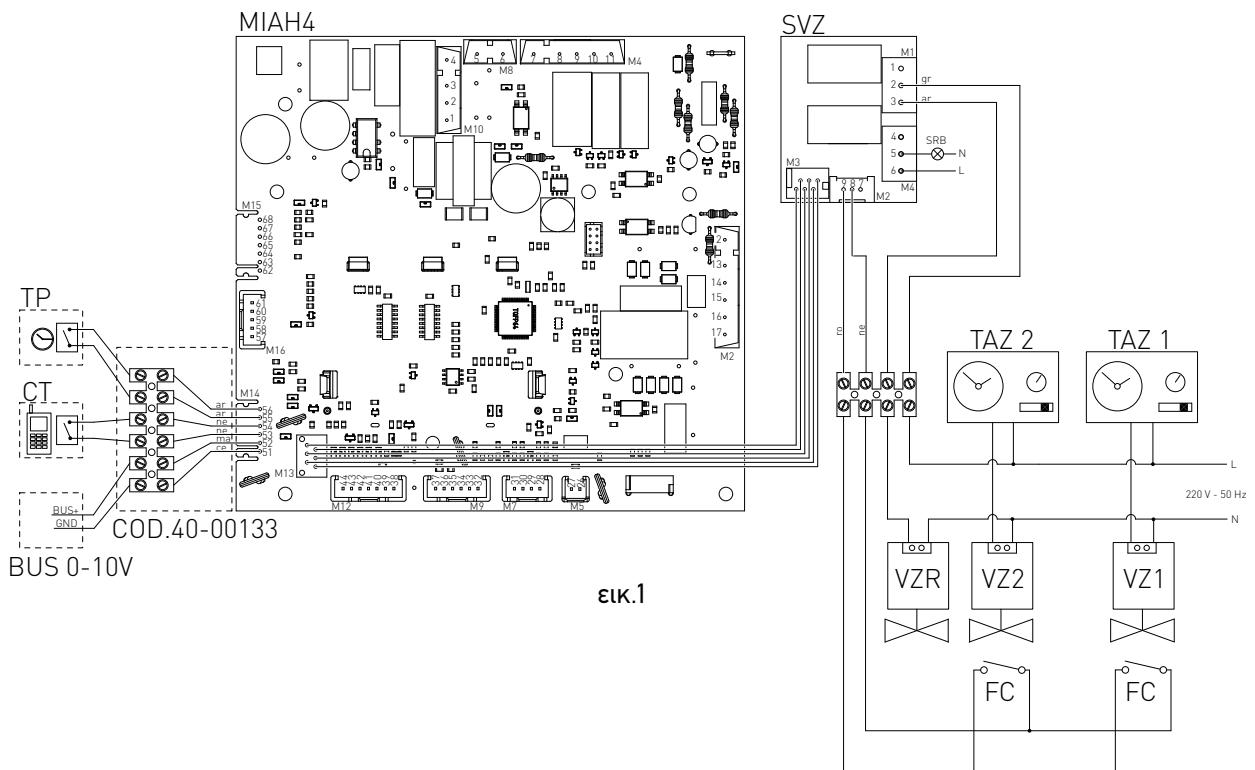
ΚΙΝΔΥΝΟΣ

Κλείνετε την ηλεκτρική τροφοδοσία.

- (TP) ΧΡΟΝΟΔΙΑΚΟΠΤΗΣ ΑΠΕΝΕΡΓΟΠΟΙΗΣΗΣ ΠΡΟΘΕΡΜΑΝΣΗΣ Ζ.Ν.Χ. > αφαιρείτε το μπροστινό κάλυμμα του λέβητα (βλέπε κεφάλαιο ΠΡΟΣΒΑΣΗ ΣΤΟ ΛΕΒΗΤΑ).
- (CT) ΤΗΛΕΦΩΝΙΚΟΣ ΕΠΙΛΟΓΕΑΣ > αφαιρείτε το καπάκι του πίνακα ελέγχου (βλέπε κεφάλαιο ΠΡΟΣΒΑΣΗ ΣΤΗ ΗΛΕΚΤΡΟΝΙΚΗ ΠΛΑΚΕΤΑ MASTER).
- BUS 0-10V
- (SVZ) ΠΛΑΚΕΤΑ ΔΙΑΧΕΙΡΙΣΗΣ ΒΑΛΒΙΔΩΝ ΖΩΝΗΣ ΣΕ ΣΥΝΔΥΑΣΜΟ ΜΕ ΑΠΟΜΑΚΡΥΣΜΕΝΟ ΕΛΕΓΧΟ COD. 65-00030 > αφού το αφαιρέσετε κάνετε τις ακόλουθες συνδέσεις στην ηλεκτρονική πλακέτα (βλέπε εικ. 1).

μέσω της ηλεκτρονικής πλακέτας **MASTER** που βρίσκεται στο εσωτερικό του πίνακα ελέγχου χρώματος **ΓΚΡΙ** προχωρείστε ως εξής:

Αφού τελειώσετε επανατοποθετείτε το καπάκι και μετά το μπροστινό κάλυμμα του λέβητα.

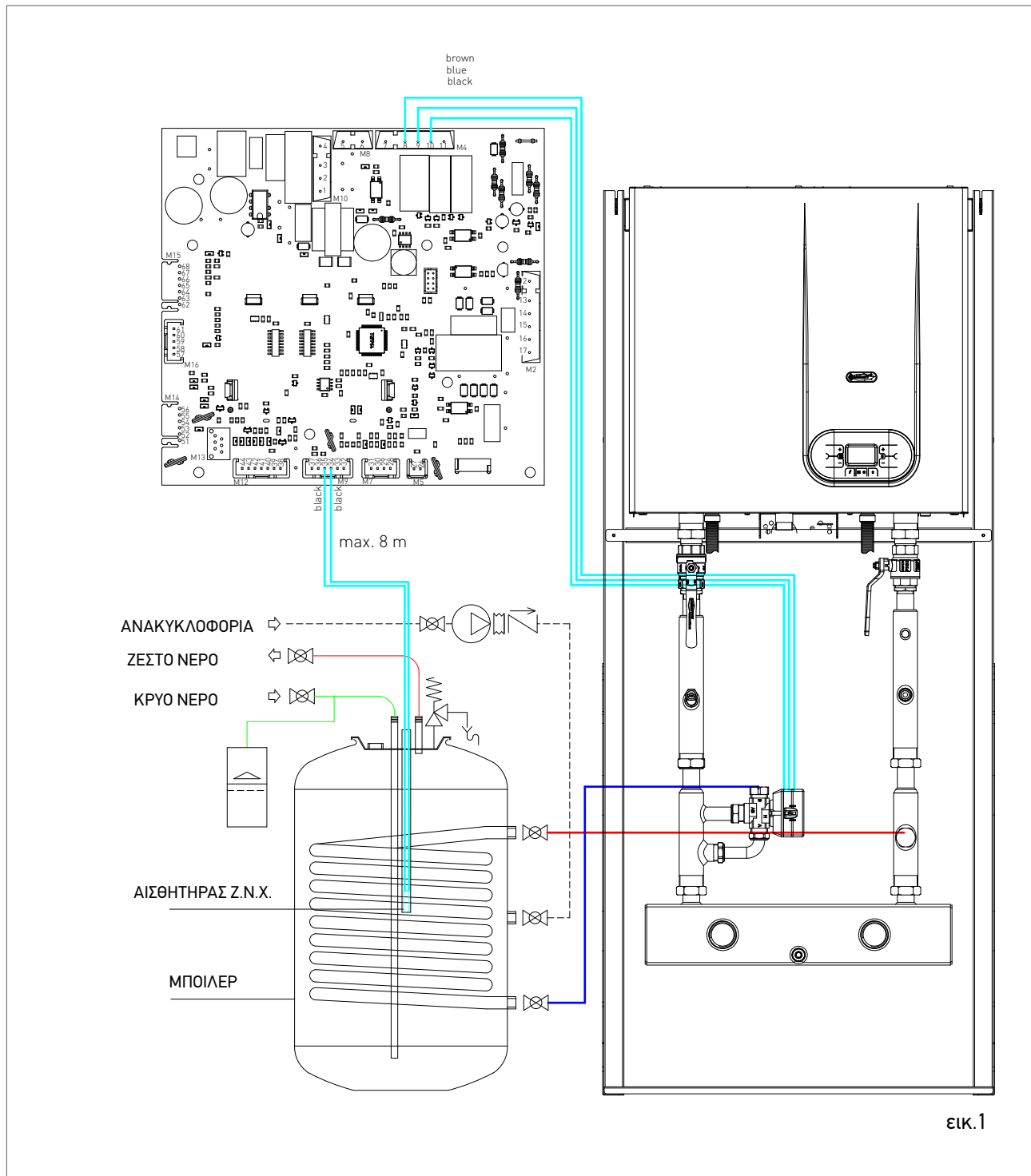


FC:	ΤΕΛΟΣ ΔΙΑΔΡΟΜΗΣ ΒΑΛΒΙΔΩΝ ΖΩΝΗΣ	GR:	ΓΚΡΙ
SRB:	ΛΥΧΝΙΑ ΕΝΔΕΙΞΗΣ ΜΠΛΟΚΑΡΙΣΜΑΤΟΣ ΛΕΒΗΤΑ	AR:	ΠΟΡΤΟΚΑΛΙ
TAZ 1:	ΘΕΡΜΟΣΤΑΤΗΣ ΧΩΡΟΥ ΖΩΝΗΣ 1	NE:	ΜΑΥΡΟ
TAZ 2:	ΘΕΡΜΟΣΤΑΤΗΣ ΧΩΡΟΥ ΖΩΝΗΣ 2	MA:	ΚΑΦΕ
VZ1:	ΒΑΛΒΙΔΑ ΖΩΝΗΣ 1	CE:	ΓΑΛΑΖΙΟ
VZ2:	ΒΑΛΒΙΔΑ ΖΩΝΗΣ 2	RO:	ΚΟΚΚΙΝΟ
VZR:	ΒΑΛΒΙΔΑ ΖΩΝΗΣ ΕΛΕΓΧΟΜΕΝΗ ΑΠΟ ΡΕΜΟΤΕ		

ΣΥΣΤΗΜΑ ΑΠΟΜΑΚΡΥΣΜΕΝΟΥ ΜΠΟΙΛΕΡ – ΣΥΝΔΕΣΗ ΑΙΣΘΗΤΗΡΑ ΜΠΟΙΛΕΡ ΚΑΙ ΒΑΛΒΙΔΑ ΑΠΟΚΟΠΗΣ

κλέμα M9 - αισθητήρας μπόιλερ: τοποθετείτε το καλώδιο του αισθητήρα μπόιλερ στο εσωτερικό του πίνακα διαμέσω των τερματικών 35 και 34. Δεν είναι απαραίτητο να ακολουθήσετε συγκεκριμένη σειρά στα καλώδια.

κλέμα M4 - βαλβίδα αποκοπής: συνδέστε το καλώδιο του κινητήρα της βαλβίδας αποκοπής διαμέσω της κλέμας molex. Τοποθετείτε το καλώδιο στο εσωτερικό του πίνακα οργάνων και συνδέετε τα τερματικά του καλωδίου στη κλέμα M4 προσέχοντας τα εξής: γαλάζιο – κλέμα n°9, καφέ – κλέμα n°8, μαύρο – κλέμα n°10.





1.1.21. ΣΥΝΔΕΣΜΟΙ ΑΠΑΓΩΓΗΣ ΚΑΥΣΑΕΡΙΩΝ

- ο καπναγωγός πρέπει να είναι κάθετος ως προς το εσωτερικό τοίχωμα της καπνοδόχου.



ΕΠΙΣΗΜΑΝΣΗ

Για την τέλεια λειτουργία και απόδοση της συσκευής είναι απαραίτητο η σύνδεση του συστήματος απαγωγής καυσαερίων να γίνει χρησιμοποιώντας γνήσια ανταλλακτικά, ειδικά για λέβητες συμπύκνωσης



ΕΠΙΣΗΜΑΝΣΗ

Δεν είναι δυνατή η χρήση ανταλλακτικών απαγωγής καυσαερίων παραδοσιακών λεβήτων με λέβητες συμπύκνωσης και αντίστροφα



ΕΠΙΣΗΜΑΝΣΗ

Για την απαγωγή καυσαερίων και τη συλλογή του συμπυκνώματος ακολουθείτε τα όσα ορίζει η ισχύουσα νομοθεσία

- σχετικά με την διαδρομή των καυσαερίων φροντίστε ώστε όλοι οι αγωγοί απαγωγής να έχουν κλίση προς τα επάνω για να διευκολύνουν την παλινδρόμηση του συμπυκνώματος προς τον θάλαμο καύσης ο οποίος είναι ειδικά κατασκευασμένος για την συλλογή και εξαγωγή των όξινων συμπυκνωμάτων.
- στη περίπτωση εγκατάστασης οριζόντιου ομοαξονικού συστήματος τοποθετείτε σωστά το τελικό οριζόντιο ομοαξονικό το οποίο είναι ειδικά κατασκευασμένο ώστε να επιτρέπει την τήρηση των κλίσεων του καπναγωγού καθώς και να προστατεύει από τις καιρικές συνθήκες τον αγωγό εισαγωγής αέρα.
- στη περίπτωση εγκατάστασης κάθετου αγωγού απαγωγής καυσαερίων πρέπει να τοποθετείται στη βάση του αγωγού σιφώνι συλλογής συμπυκνώματος συνδεδεμένο με το δίκτυο αποχέτευσης της οικίας.
- Η καμινάδα ή καπνοδόχος πρέπει να είναι κατάλληλες για τη προβλεπόμενη χρήση.
- κατά την εισαγωγή του καπναγωγού στην καπνοδόχο σταματήστε μόλις φτάσετε στο επίπεδο της εσωτερικής επιφάνειας της δεύτερης.

ΚΙΤ Η - ΟΡΙΖΟΝΤΙΟ ΔΙΠΛΟ ΣΥΣΤΗΜΑ Ø 80/80 ΜΕ ΠΟΛΥΠΡΟΠΥΛΕΝΙΟΥ ΠΕΡΙΣΤΡΕΨΙΜΟ 360°.

Επιτρέπει την απαγωγή των καυσαερίων και την εισαγωγή αέρα από το εξωτερικό περιβάλλον.

Για χρήση μόνο με λέβητες συμπύκνωσης.

Επιτρέπει την απαγωγή των αερίων της καύσης καθώς και την εισαγωγή φρέσκου αέρα για τη καύση διαμέσου δύο ξεχωριστών αγωγών.

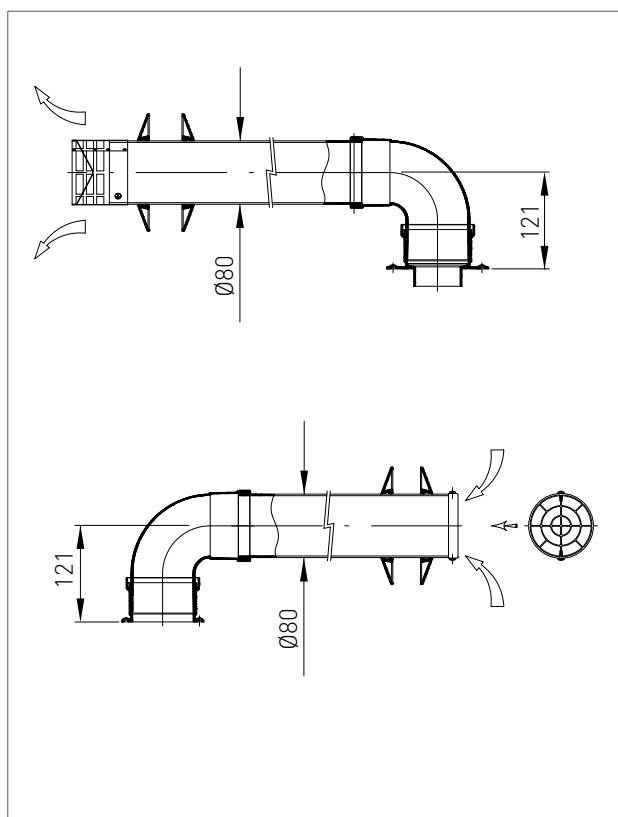
ΒΛΕΠΕ ΜΕΓΙΣΤΟ ΜΗΚΟΣ ΑΠΑΓΩΓΗΣ ΣΤΟΝ ΠΙΝΑΚΑ ΤΟΥ ΚΕΦΑΛΑΙΟΥ "ΤΕΧΝΙΚΑ ΣΤΟΙΧΕΙΑ".

Το μέγιστο μήκος απαγωγής καυσαερίων (γραμμικό μήκος αναφοράς) αντιστοιχεί στο συνολικό μήκος των ευθύγραμμων τμημάτων και του γραμμικού μήκους της κάθε γωνίας εκτός της πρώτης.

Η περαιτέρω εισαγωγή γωνίας αντιστοιχεί με γραμμικό μήκος ως εξής:

γωνία Å 80 στις 90°= 1.5 m

γωνία Å 80 στις 45°= 1.2 m





ΕΝΟΤΗΤΑ ΚΕΝΤΡΟΥ ΤΕΧΝΙΚΗΣ ΥΠΟΣΤΗΡΙΞΗΣ


Οι εργασίες που περιγράφονται στη συνέχεια πρέπει να εκτελούνται από εξειδικευμένο προσωπικό σύμφωνα με τα προβλεπόμενα από τη σχετική νομοθεσία το οποίο θα έχει σχετική εξουσιοδότηση από την Radiant Bruciatori s.p.a

2.1.2. ΕΚΚΙΝΗΣΗ ΤΟΥ ΛΕΒΗΤΑ




ΕΠΙΣΗΜΑΝΣΗ

Ελέγξτε ότι έχει γίνει σωστή πλήρωση της εγκατάστασης.

το λέβητα από τον κωδικό σφάλματος "E01" πιέζοντας το μπουτόν Reset .

Προχωρείστε ως εξής:

- > κλείστε το διακόπτη παροχής αερίου
- > τροφοδοτήστε με ηλεκτρικό ρεύμα το λέβητα
- > βεβαιωθείτε ότι ο κυκλοφορητής δεν είναι μπλοκαρισμένος
- > αν είναι μπλοκαρισμένος περιμένετε να ολοκληρωθεί η λειτουργία αυτόματου ξεμπλοκαρίσματος (διάρκειας 3 λεπτών)
- > αν ο κυκλοφορητής εξακολουθεί να είναι μπλοκαρισμένος ενεργοποιείτε εκ νέου τη λειτουργία αυτόματου ξεμπλοκαρίσματος (παραϊτέρω 3 λεπτά) κλείνοντας την ηλεκτρική τροφοδοσία και ανοίγοντας την και πάλι
- > με το πέρας των ως άνω διαδικασιών ανοίγετε τον διακόπτη παροχής αερίου
- > Επιλέξτε μέσω του μπουτόν  τον επιθυμητό τρόπο λειτουργίας. Η εμφάνιση του συμβόλου που αντιστοιχεί στον τρόπο λειτουργίας στην οθόνη, επισημαίνει την ενεργοποίηση της λειτουργίας
- > με το κλείσιμο της επαφής του θερμοστάτη χώρου θα ξεκινήσει ο καυστήρας
- > σε περίπτωση απουσίας φλόγας η πλακέτα επαναλαμβάνει ακόμη μία φορά τη διαδικασία έναυσης μετά τον αερισμό (20 δευτερόλεπτα)
- > μπορεί να είναι απαραίτητη η επανάληψη της διαδικασίας έναυσης περισσότερες φορές ώστε να εξαλειφθεί τυχόν αέρας που βρίσκεται στη σωλήνωση του αερίου. Πριν την επανάληψη της διαδικασίας περιμένετε περίπου 5 δευτερόλεπτα από την τελευταία προσπάθεια έναυσης και ξεμπλοκάρετε

2.1.3. ΕΛΕΓΧΟΣ ΚΑΙ ΡΥΘΜΙΣΗ ΤΗΣ ΤΙΜΗΣ ΤΟΥ CO₂



ΕΠΙΣΗΜΑΝΣΗ


Οι εργασίες ελέγχου του CO₂ γίνονται με το κάλυμμα του λέβητα τοποθετημένο στη θέση του ενώ οι εργασίες ρύθμισης της βαλβίδας αερίου γίνονται με το κάλυμμα ανοικτό.

Για την επαλήθευση και τη ρύθμιση της τιμής του CO₂ στη μέγιστη και την ελάχιστη ισχύ θέρμανσης προχωρήστε ως εξής:


ΓΙΑ ΤΗ ΕΛΑΧΙΣΤΗ ΙΣΧΥ ΘΕΡΜΑΝΣΗΣ

- Ενεργοποιείτε τη λειτουργία προετοιμασίας για έλεγχο καυσαερίων (F07) πιέζοντας για 7 δευτερόλεπτα το μπουτόν 'R' (ο μέγιστος χρόνος λειτουργίας είναι 15 λεπτά).
- Εισάγετε το αισθητήριο του αναλυτή καυσαερίων στο σημείο μέτρησης 'PF' (εικ. 1), και βεβαιώνετε ότι η τιμή του CO₂ συμφωνεί με τα στοιχεία του κεφαλαίου "Τεχνικά στοιχεία", σε αντίθετη περίπτωση ξεβιδώνετε τη τάπα προστασίας 'A' (εικ. 2) και ρυθμίζετε με κλειδί άλλεν Νο 4 το κοχλία '2' (εικ. 2) του ρυθμιστή του Off-Set. Για αύξηση της τιμής του CO₂ περιστρέφετε το κοχλία δεξιόστροφα ενώ για μείωση αριστερόστροφα. Αφού τελειώσετε με τη ρύθμιση ξαναβιδώνετε τη τάπα προστασίας 'A' (εικ. 2) στο ρυθμιστή του Off-Set.

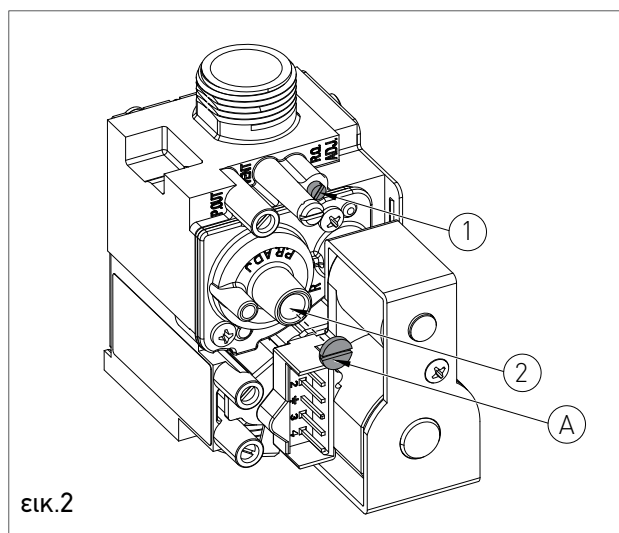
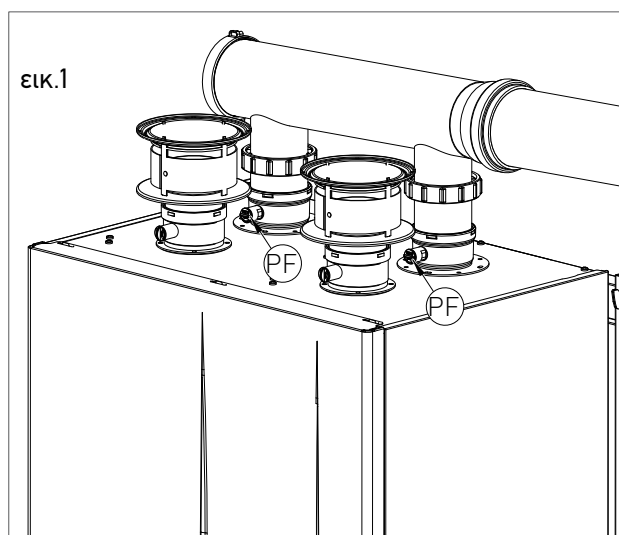
ΓΙΑ ΤΗ ΜΕΓΙΣΤΗ ΙΣΧΥ ΘΕΡΜΑΝΣΗΣ

- Πιέζετε το μπουτόν '+' της θέρμανσης  για να ρυθμίσετε στην μέγιστη ισχύ θέρμανσης.
- Βεβαιώνετε ότι η τιμή του CO₂ συμφωνεί με τα στοιχεία του κεφαλαίου "Τεχνικά στοιχεία", σε αντίθετη περίπτωση ρυθμίζετε μέσω του κοχλία '1' (εικ.2) του ρυθμιστή παροχής αερίου. Για αύξηση της τιμής του CO₂ περιστρέφετε αριστερόστροφα και για μείωση δεξιόστροφα.
- Σε κάθε μεταβολή της ρύθμισης του κοχλία '1' (εικ.2) του ρυθμιστή παροχής αερίου θα πρέπει να

περιμένετε τη σταθεροποίηση του λέβητα στη τιμή που ορίστηκε (περίπου 30 δευτερόλεπτα).

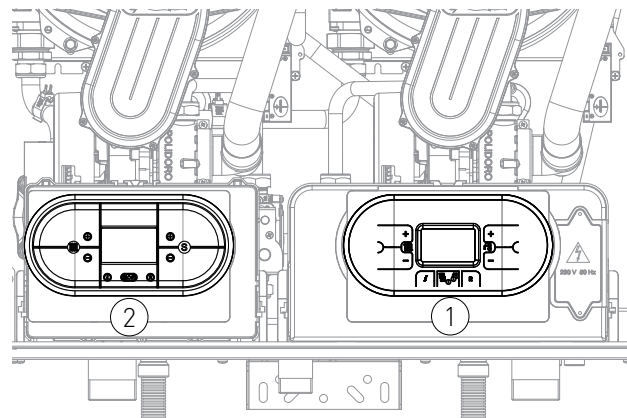
- Πιέζετε το μπουτόν '-' της θέρμανσης  και ελέγχετε ότι δεν υπήρξε μεταβολή της τιμής του CO₂ στη ελάχιστη, αν προέκυψε μεταβολή θα πρέπει να επαναληφθεί η ρύθμιση όπως περιγράφεται στην προηγούμενη παράγραφο.

2.1.4. Απενεργοποιείτε τη λειτουργία προετοιμασίας για έλεγχο καυσαερίων θέτοντας το λέβητα στη θέση 'OFF' διαμέσω του μπουτόν 'OFF'.

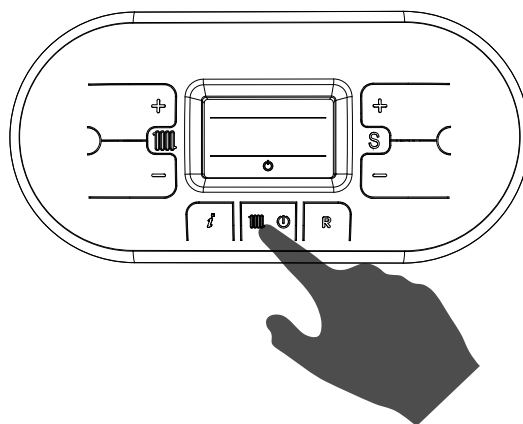


2.1.4. ΠΡΟΓΡΑΜΜΑΤΙΣΜΟΣ ΠΑΡΑΜΕΤΡΩΝ

Όλες οι τιμές των παραμέτρων τροποποιούνται διαμέσου του πίνακα ελέγχου master '1' (βλέπε εικόνα) εκτός των παραμέτρων για τις οποίες είναι δυνατό να ορίσουμε την ισχύ της κάθε μονάδας (P00, P10, P11, P12, P13 e P14), σε αυτή την περίπτωση κάνουμε τη ρύθμιση διαμέσου του πίνακα ελέγχου slave '2' (βλέπε εικόνα).

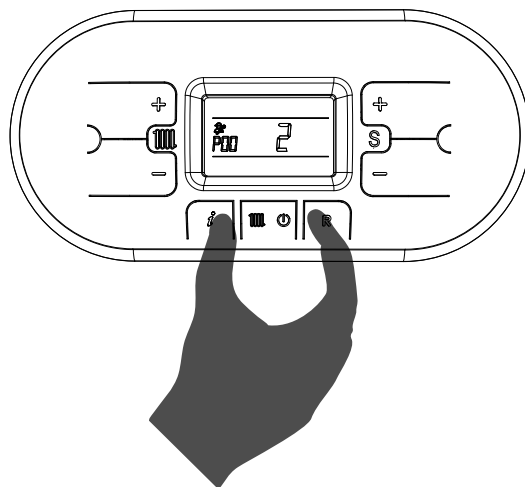


Η τροποποίηση των τιμών των παραμέτρων επιτυγχάνεται ακολουθώντας την εξής διαδικασία:

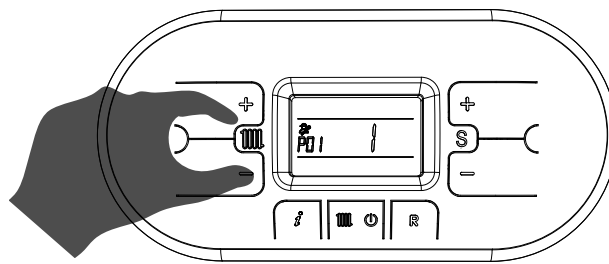


1. Πιέζοντας το μπουτόν 'OFF' επιλέγετε τη λειτουργία OFF και προβάλλεται το σύμβολο 'OFF'.

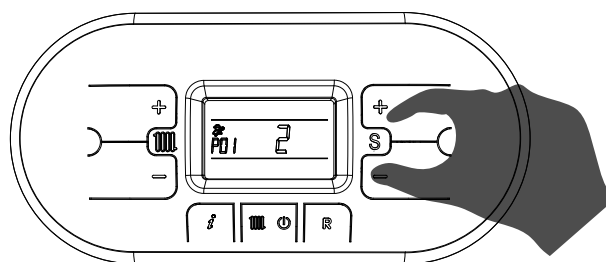
2. Πιέζετε ταυτόχρονα τα μπουτόν 'i' & 'R' και περιμένετε να προβληθεί στη οθόνη το σύμβολο 'P00' με την ένδειξη 'P00', και αφήνετε τα μπουτόν 'i' & 'R'.




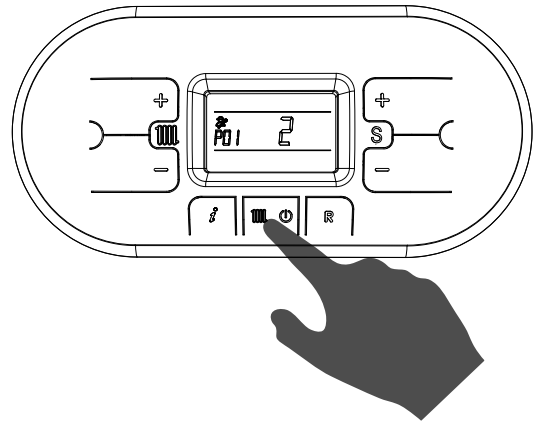
3. Με τα μπουτόν '+' & '-' της θέρμανσης επιλέγετε την παράμετρο που θέλετε να τροποποιήσετε.






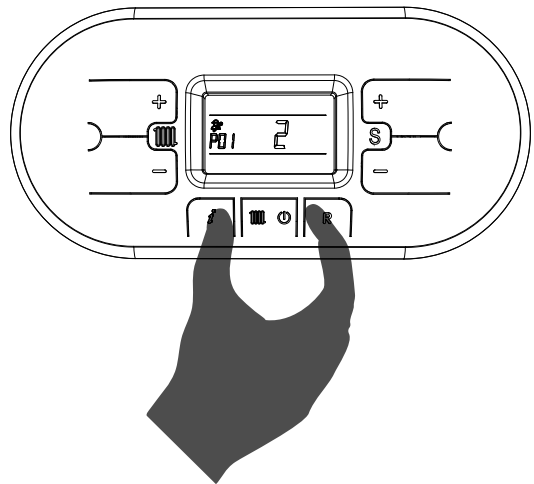
4. Με τα μπουτόν '+' & '-' του συμβόλου 'S' ρυθμίζετε την τιμή της παραμέτρου.




5. Πιέζετε το μπουτόν  για επιβεβαίωση και περιμένετε την οθόνη να σταματήσει να αναβοσβύνει ώστε να ενεργοποιηθεί η ρύθμισή σας.



6. Per uscire dal menù parametri tenere premuti contemporaneamente i tasti  e  e attendere che sul display appaia il simbolo .



7. Για να αποθηκευτούν οι τροποποιήσεις που έγιναν διαμέσου του πίνακα ελέγχου master και στην πλακέτα slave θα πρέπει να κλείσετε την ηλεκτρική τροφοδοσία του λέβητα και να την ενεργοποιήσετε εκ νέου. Περιμένετε τον απαραίτητο χρόνο για την ολοκλήρωση της διαδικασίας, περίπου 30 δευτερόλεπτα, μέχρι να προβληθεί στην οθόνη το σύμβολο .



2.1.5. ΠΙΝΑΚΑΣ ΠΑΡΑΜΕΤΡΩΝ DIGITECH CS (ΜΙΑΗ406)

ΠΑΡΑΜΕΤΡΟΣ	ΠΕΡΙΓΡΑΦΗ	ΡΥΘΜΙΣΗ	ΛΕΙΤΟΥΡΓΙΑ
P00	ΕΠΙΛΟΓΗ ΜΟΝΤΕΛΟΥ ΛΕΒΗΤΑ (ΤΡΟΠΟΠΟΙΕΙΤΕ ΤΗΝ ΤΙΜΗ ΤΗΣ ΠΑΡΑΜΕΤΡΟΥ ΚΑΙ ΣΤΟΥΣ ΔΥΟ ΠΙΝΑΚΕΣ ΕΛΕΓΧΟΥ MASTER ΚΑΙ SLAVE, ΒΛΕΠΕ ΚΕΦΑΛΑΙΟ 'ΠΡΟΓΡΑΜΜΑΤΙΣΜΟΣ ΠΑΡΑΜΕΤΡΩΝ')	0 - 3	0 = R1K 18_24-R2K 24-R2KA 24 (ΣΕ ΟΛΑ ΤΑ ΜΟΝΤΕΛΑ) 1 = R1K 25_28-R2K 28-R2KA 28 (ΣΕ ΟΛΑ ΤΑ ΜΟΝΤΕΛΑ) 2 = R1K 34-R2K 34-R2KA 34 (ΣΕ ΟΛΑ ΤΑ ΜΟΝΤΕΛΑ) 3 = R1K 50 (ΓΙΑ R1K 100 ΟΡΙΖΕΤΕ ΤΗΝ ΤΙΜΗ ΚΑΙ ΣΤΙΣ ΔΥΟ ΜΟΝΑΔΕΣ)
P01	ΕΠΙΛΟΓΗ ΤΥΠΟΥ ΛΕΒΗΤΑ	0 - 1	0 = ΜΕ ΣΥΣΤΗΜΑ ΤΡΟΦΟΔΟΣΙΑΣ ΑΠΟΜΑΚΡΥΣΜΕΝΟΥ ΜΠΟΙΛΕΡ (ΕΡΓ.ΡΥΘΜΙΣΗ, ΜΕ Ζ.Ν.Χ. ΔΙΑΧΕΙΡΙΖΟΜΕΝΟ ΑΠΟ MODBUS) ΓΙΑ ΤΡΟΠΟΠΟΙΗΣΗ ΤΟΥ ΤΡΟΠΟΥ ΛΕΙΤΟΥΡΓΙΑΣ Ζ.Ν.Χ. ΑΛΛΑΖΕΤΕ ΤΗΝ ΤΙΜΗ ΤΗΣ ΠΑΡΑΜΕΤΡΟΥ P32 1 = ΜΟΝΟ ΘΕΡΜΑΝΣΗ
P02	ΕΠΙΛΟΓΗ ΤΥΠΟΥ ΑΕΡΙΟΥ ΠΡΟΣΟΧΗ: ΠΡΙΝ ΑΛΛΑΞΕΤΕ ΤΗΝ ΤΙΜΗ ΤΗΣ ΠΑΡΑΜΕΤΡΟΥ ΔΙΑΒΑΣΤΕ ΤΙΣ ΟΔΗΓΙΕΣ ΤΟΥ ΚΕΦΑΛΑΙΟΥ 'ΜΕΤΑΤΡΟΠΗ ΤΥΠΟΥ ΑΕΡΙΟΥ'	0 - 1	0 = Φ.ΑΕΡΙΟ 1 = ΥΓΡΑΕΡΙΟ
P03	ΘΕΡΜΟΚΡΑΣΙΑ ΘΕΡΜΑΝΣΗΣ ΣΕ ΠΕΡΙΠΤΩΣΗ ΠΟΥ Ο ΛΕΒΗΤΑΣ ΤΡΟΦΟΔΟΤΕΙ ΑΜΕΣΑ ΕΓΚΑΤΑΣΤΑΣΗ ΧΑΜΗΛΗΣ ΘΕΡΜΟΚΡΑΣΙΑΣ ΠΡΕΠΕΙ ΝΑ ΕΓΚΑΤΑΣΤΑΘΕΙ ΘΕΡΜΟΣΤΑΤΗΣ ΑΣΦΑΛΕΙΑΣ ΣΤΗΝ ΑΝΑΧΩΡΗΣΗ ΩΣΤΕ ΝΑ ΔΙΑΚΟΠΕΙ Η ΛΕΙΤΟΥΡΓΙΑ ΤΟΥ ΛΕΒΗΤΑ ΑΝ Η ΘΕΡΜΟΚΡΑΣΙΑ ΑΝΑΧΩΡΗΣΗΣ ΕΙΝΑΙ ΥΨΗΛΗ	0 - 1	0 = STANDARD (30-80 °C) (ΕΡΓ.ΡΥΘΜΙΣΗ) 1 = ΜΕΙΩΜΕΝΗ (25-45 °C) ΓΙΑ ΕΝΔΟΔΑΠΕΔΙΕΣ ΕΓΚΑΤΑΣΤΑΣΕΙΣ



2.ΠΡΩΤΗ ΕΝΑΥΣΗ

ΠΑΡΑΜΕΤΡΟΣ	ΠΕΡΙΓΡΑΦΗ	ΡΥΘΜΙΣΗ	ΛΕΙΤΟΥΡΓΙΑ
P04	ΧΡΟΝΟΣ ΜΕΓΙΣΤΟΠΟΙΗΣΗΣ ΙΣΧΥΟΣ ΘΕΡΜΑΝΣΗΣ ΔΙΑΜΕΣΟΥ ΑΥΤΗΣ ΤΗΣ ΠΑΡΑΜΕΤΡΟΥ ΟΡΙΖΕΤΑΙ Ο ΧΡΟΝΟΣ, ΣΕ ΦΑΣΗ ΕΝΑΥΣΗΣ, ΠΟΥ ΧΡΕΙΑΖΕΤΑΙ Ο ΛΕΒΗΤΑΣ ΓΙΑ ΝΑ ΦΤΑΣΕΙ ΤΗ ΜΕΓΙΣΤΗ ΠΡΟΕΠΙΛΕΓΜΕΝΗ ΙΣΧΥ ΘΕΡΜΑΝΣΗΣ	0 - 5	0 = (ΑΠΕΝΕΡΓΟΠΟΙΗΜΕΝΗ) 1 = 50 ΔΕΥΤΕΡΟΛΕΠΤΑ (ΕΡΓΟΣΤΑΣΙΑΚΗ ΡΥΘΜΙΣΗ) 2 = 100 ΔΕΥΤΕΡΟΛΕΠΤΑ 3 = 200 ΔΕΥΤΕΡΟΛΕΠΤΑ 4 = 400 ΔΕΥΤΕΡΟΛΕΠΤΑ 5 = 600 ΔΕΥΤΕΡΟΛΕΠΤΑ
P05	ΧΡΟΝΟΣ ΕΝΑΥΣΗΣ ΠΡΩΤΕΥΟΥΣΑΣ ΜΟΝΑΔΑΣ ΔΙΑΜΕΣΟΥ ΑΥΤΗΣ ΤΗΣ ΠΑΡΑΜΕΤΡΟΥ ΟΡΙΖΕΤΑΙ Ο ΧΡΟΝΟΣ ΚΑΤΑ ΤΟΝ ΟΠΟΙΟ ΜΙΑ ΜΟΝΑΔΑ ΓΙΝΕΤΑΙ ΠΡΩΤΕΥΟΥΣΑ ΜΟΝΑΔΑ ΚΑΤΑ ΤΗΝ ΕΝΑΥΣΗ, ΜΕΤΑ ΤΗΝ ΠΑΡΟΔΟ ΤΟΥ ΟΠΟΙΟΥ ΓΙΝΕΤΑΙ ΕΝΑΛΛΑΓΗ ΣΤΗΝ ΕΠΟΜΕΝΗ ΜΟΝΑΔΑ	0 - 255	ΤΙΜΗ ΣΕ ΩΡΕΣ (ΕΡΓ.ΡΥΘΜΙΣΗ ΣΤΙΣ 50 ΩΡΕΣ)
P06	ΑΠΕΝΕΡΓΟΠΟΙΗΣΗ ΜΙΑΣ ΜΟΝΑΔΑΣ	1 - 3	1 = ΕΝΕΡΓΗ ΜΟΝΟ MASTER 2 = ΕΝΕΡΓΗ ΜΟΝΟ SLAVE 3 = ΕΝΕΡΓΕΣ ΚΑΙ ΟΙ ΔΥΟ
P07	ΧΡΟΝΟΠΡΟΓΡΑΜΜΑΤΙΣΜΟΣ ΘΕΡΜΑΝΣΗΣ ΙΑΜΕΣΟΥ ΑΥΤΗΣ ΤΗΣ ΠΑΡΑΜΕΤΡΟΥ ΟΡΙΖΕΤΕ ΤΟ ΧΡΟΝΙΚΟ ΔΙΑΣΤΗΜΑ ΚΑΤΑ ΤΟ ΟΠΟΙΟ Ο ΚΑΥΣΤΗΡΑΣ ΜΕΝΕΙ ΑΝΕΝΕΡΓΟΣ ΕΦΟΣΟΝ Η ΘΕΡΜΟΚΡΑΣΙΑ ΘΕΡΜΑΝΣΗΣ ΕΦΤΑΣΕ ΤΗΝ ΤΙΜΗ ΠΟΥ ΕΠΕΛΕΞΕ Ο ΧΡΗΣΤΗΣ	0 - 90	ΤΙΜΗ ΣΕ ΠΟΛΛΑΠΛΑΣΙΑ ΤΩΝ 5 ΔΕΥΤΕΡΟΛΕΠΤΩΝ (ΕΡΓΟΣΤΑΣΙΑΚΗ ΡΥΘΜΙΣΗ 36 X 5 = 180 ΔΕΥΤΕΡΟΛΕΠΤΑ)
P08	ΧΡΟΝΟΠΡΟΓΡΑΜΜΑΤΙΣΜΟΣ ΑΝΑΚΥΚΛΟΦΟΡΙΑΣ ΘΕΡΜΑΝΣΗΣ ΜΕΣΩ ΑΥΤΗΣ ΤΗΣ ΠΑΡΑΜΕΤΡΟΥ ΟΡΙΖΕΤΕ ΤΗ ΔΙΑΡΚΕΙΑ ΛΕΙΤΟΥΡΓΙΑΣ ΤΟΥ ΚΥΚΛΟΦΟΡΗΤΗ ΣΤΗ ΘΕΡΜΑΝΣΗ ΑΦΟΥ ΣΒΗΣΕΙ Ο ΚΑΥΣΤΗΡΑΣ ΜΕ ΕΝΤΟΛΗ ΤΟΥ ΘΕΡΜΟΣΤΑΤΗ ΧΩΡΟΥ	0 - 90	ΤΙΜΗ ΣΕ ΠΟΛΛΑΠΛΑΣΙΑ ΤΩΝ 5 ΔΕΥΤΕΡΟΛΕΠΤΩΝ (ΕΡΓΟΣΤΑΣΙΑΚΗ ΡΥΘΜΙΣΗ 36 X 5 = 180 ΔΕΥΤΕΡΟΛΕΠΤΑ)
P09	ΧΡΟΝΟΠΡΟΓΡΑΜΜΑΤΙΣΜΟΣ ΑΝΑΚΥΚΛΟΦΟΡΙΑΣ Ζ.Ν.Χ./ΜΠΟΙΛΕΡ (ΜΟΝΟ ΜΕ ΣΥΣΤΗΜΑ ΤΡΟΦΟΔΟΣΙΑΣ ΑΠΟΜΑΚΡΥΣΜΕΝΟΥ ΜΠΟΙΛΕΡ). ΜΕΣΩ ΑΥΤΗΣ ΤΗΣ ΠΑΡΑΜΕΤΡΟΥ ΟΡΙΖΕΤΕ ΤΗ ΔΙΑΡΚΕΙΑ ΛΕΙΤΟΥΡΓΙΑΣ ΤΟΥ ΚΥΚΛΟΦΟΡΗΤΗ ΣΤΟ ΝΕΡΟ ΧΡΗΣΗΣ,ΜΕΤΑ ΤΟ ΚΛΕΙΣΙΜΟ ΤΗΣ ΒΡΥΣΗΣ	0 - 90	ΤΙΜΗ ΣΕ ΠΟΛΛΑΠΛΑΣΙΑ ΤΩΝ 5 ΔΕΥΤΕΡΟΛΕΠΤΩΝ (ΕΡΓΟΣΤΑΣΙΑΚΗ ΡΥΘΜΙΣΗ 18 X 5 = 90 ΔΕΥΤΕΡΟΛΕΠΤΑ)



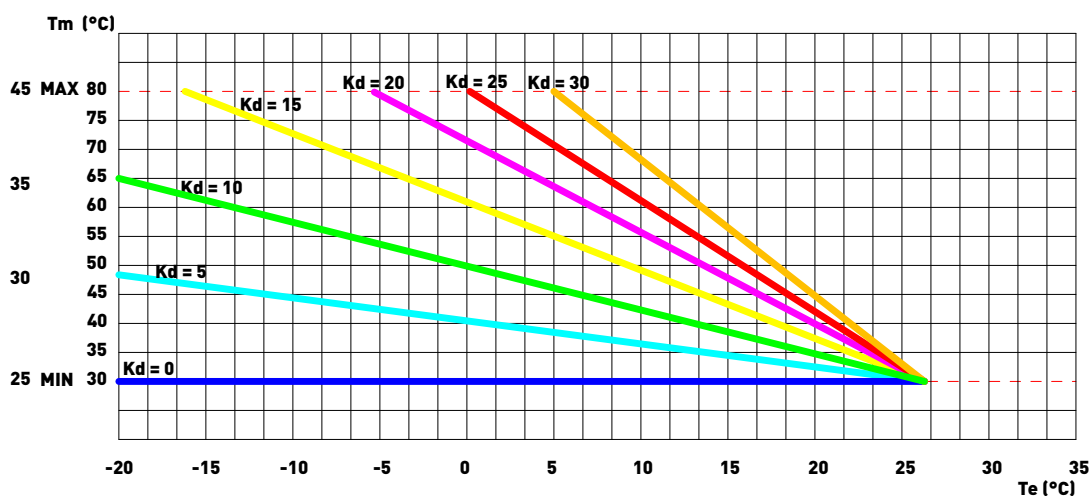
ΠΑΡΑΜΕΤΡΟΣ	ΠΕΡΙΓΡΑΦΗ	ΡΥΘΜΙΣΗ	ΛΕΙΤΟΥΡΓΙΑ
P10	<p>ΡΥΘΜΙΣΗ ΕΛΑΧΙΣΤΗΣ ΤΑΧΥΤΗΤΑΣ ΑΝΕΜΙΣΤΗΡΑ</p> <p>ΜΕΣΩ ΑΥΤΗΣ ΤΗΣ ΠΑΡΑΜΕΤΡΟΥ ΟΡΙΖΕΤΕ ΤΗΝ ΕΛΑΧΙΣΤΗ ΤΑΧΥΤΗΤΑ ΤΟΥ ΑΝΕΜΙΣΤΗΡΑ ΠΟΥ ΑΝΤΙΣΤΟΙΧΕΙ ΣΤΗΝ ΕΛΑΧΙΣΤΗ ΙΣΧΥ ΤΟΥ ΚΑΥΣΤΗΡΑ. Η ΤΙΜΗ ΕΙΝΑΙ ΠΡΟΡΥΘΜΙΣΜΕΝΗ ΣΕ ΣΧΕΣΗ ΜΕ ΤΗΝ ΟΡΙΣΜΕΝΗ ΙΣΧΥ (ΒΛΕΠΕ ΠΑΡΑΜΕΤΡΟ Ρ00) ΚΑΙ ΤΟΝ ΤΥΠΟ ΑΕΡΙΟΥ (ΒΛΕΠΕ ΠΑΡΑΜΕΤΡΟ Ρ02)</p> <p>(ΤΡΟΠΟΠΟΙΕΙΤΕ ΤΗΝ ΤΙΜΗ ΤΗΣ ΠΑΡΑΜΕΤΡΟΥ ΚΑΙ ΣΤΟΥΣ ΔΥΟ ΠΙΝΑΚΕΣ ΕΛΕΓΧΟΥ MASTER ΚΑΙ SLAVE, ΒΛΕΠΕ ΚΕΦΑΛΑΙΟ 'ΠΡΟΓΡΑΜΜΑΤΙΣΜΟΣ ΠΑΡΑΜΕΤΡΩΝ')</p>	<p>38 - ΤΙΜΗ ΠΟΥ ΟΡΙΣΤΗΚΕ ΣΤΗ ΠΑΡΑΜΕΤΡΟ Ρ11</p>	<p>ΤΙΜΗ ΣΕ HERTZ (1HZ = 30 RPM)</p>
P11	<p>ΡΥΘΜΙΣΗ ΜΕΓΙΣΤΗΣ ΤΑΧΥΤΗΤΑΣ ΑΝΕΜΙΣΤΗΡΑ</p> <p>ΜΕΣΩ ΑΥΤΗΣ ΤΗΣ ΠΑΡΑΜΕΤΡΟΥ ΟΡΙΖΕΤΕ ΤΗΝ ΜΕΓΙΣΤΗ ΤΑΧΥΤΗΤΑ ΤΟΥ ΑΝΕΜΙΣΤΗΡΑ ΠΟΥ ΑΝΤΙΣΤΟΙΧΕΙ ΣΤΗΝ ΜΕΓΙΣΤΗ ΙΣΧΥ ΤΟΥ ΚΑΥΣΤΗΡΑ. Η ΤΙΜΗ ΕΙΝΑΙ ΠΡΟΡΥΘΜΙΣΜΕΝΗ ΣΕ ΣΧΕΣΗ ΜΕ ΤΗΝ ΟΡΙΣΜΕΝΗ ΙΣΧΥ (ΒΛΕΠΕ ΠΑΡΑΜΕΤΡΟ Ρ00) ΚΑΙ ΤΟΝ ΤΥΠΟ ΑΕΡΙΟΥ (ΒΛΕΠΕ ΠΑΡΑΜΕΤΡΟ Ρ02)</p> <p>(ΤΡΟΠΟΠΟΙΕΙΤΕ ΤΗΝ ΤΙΜΗ ΤΗΣ ΠΑΡΑΜΕΤΡΟΥ ΚΑΙ ΣΤΟΥΣ ΔΥΟ ΠΙΝΑΚΕΣ ΕΛΕΓΧΟΥ MASTER ΚΑΙ SLAVE, ΒΛΕΠΕ ΚΕΦΑΛΑΙΟ 'ΠΡΟΓΡΑΜΜΑΤΙΣΜΟΣ ΠΑΡΑΜΕΤΡΩΝ')</p>	<p>ΤΙΜΗ ΠΟΥ ΟΡΙΣΤΗΚΕ ΣΤΗ ΠΑΡΑΜΕΤΡΟ Ρ10 - 290</p>	<p>ΤΙΜΗ ΣΕ HERTZ (1HZ = 30 RPM)</p>
P12	<p>ΡΥΘΜΙΣΗ ΕΛΑΧΙΣΤΗΣ ΤΑΧΥΤΗΤΑΣ ΑΝΕΜΙΣΤΗΡΑ ΣΤΗ ΘΕΡΜΑΝΣΗ</p> <p>ΜΕΣΩ ΑΥΤΗΣ ΤΗΣ ΠΑΡΑΜΕΤΡΟΥ ΟΡΙΖΕΤΕ ΤΗΝ ΕΛΑΧΙΣΤΗ ΤΑΧΥΤΗΤΑ ΤΟΥ ΑΝΕΜΙΣΤΗΡΑ ΣΤΗ ΘΕΡΜΑΝΣΗ ΠΟΥ ΑΝΤΙΣΤΟΙΧΕΙ ΣΤΗ ΕΛΑΧΙΣΤΗ ΙΣΧΥ ΤΟΥ ΚΑΥΣΤΗΡΑ ΟΤΑΝ ΓΙΝΕΤΑΙ ΕΠΙΛΟΓΗ ΛΕΙΤΟΥΡΓΙΑΣ ΘΕΡΜΑΝΣΗΣ. [ΒΛΕΠΕ ΚΕΦΑΛΑΙΟ 'ΔΙΑΓΡΑΜΜΑ ΘΕΡΜΙΚΟΥ ΦΟΡΤΙΟΥ (KW) - ΣΥΧΝΟΤΗΤΑΣ ΑΝΕΜΙΣΤΗΡΑ (HZ)']</p> <p>Η ΤΙΜΗ ΕΙΝΑΙ ΠΡΟΡΥΘΜΙΣΜΕΝΗ ΣΕ ΣΧΕΣΗ ΜΕ ΤΗΝ ΟΡΙΣΜΕΝΗ ΙΣΧΥ (ΒΛΕΠΕ ΠΑΡΑΜΕΤΡΟ Ρ00) ΚΑΙ ΤΟΝ ΤΥΠΟ ΑΕΡΙΟΥ (ΒΛΕΠΕ ΠΑΡΑΜΕΤΡΟ Ρ02)</p> <p>(ΤΡΟΠΟΠΟΙΕΙΤΕ ΤΗΝ ΤΙΜΗ ΤΗΣ ΠΑΡΑΜΕΤΡΟΥ ΚΑΙ ΣΤΟΥΣ ΔΥΟ ΠΙΝΑΚΕΣ ΕΛΕΓΧΟΥ MASTER ΚΑΙ SLAVE, ΒΛΕΠΕ ΚΕΦΑΛΑΙΟ 'ΠΡΟΓΡΑΜΜΑΤΙΣΜΟΣ ΠΑΡΑΜΕΤΡΩΝ')</p>	<p>38 - ΤΙΜΗ ΠΟΥ ΟΡΙΣΤΗΚΕ ΣΤΗ ΠΑΡΑΜΕΤΡΟ Ρ13</p>	<p>ΤΙΜΗ ΣΕ HERTZ (1HZ = 30 RPM)</p>



2.ΠΡΩΤΗ ΕΝΑΥΣΗ

ΠΑΡΑΜΕΤΡΟΣ	ΠΕΡΙΓΡΑΦΗ	ΡΥΘΜΙΣΗ	ΛΕΙΤΟΥΡΓΙΑ
P13	<p>ΡΥΘΜΙΣΗ ΜΕΓΙΣΤΗΣ ΤΑΧΥΤΗΤΑΣ ΑΝΕΜΙΣΤΗΡΑ ΣΤΗ ΘΕΡΜΑΝΣΗ</p> <p>ΜΕΣΩ ΑΥΤΗΣ ΤΗΣ ΠΑΡΑΜΕΤΡΟΥ ΟΡΙΖΕΤΕ ΤΗΝ ΜΕΓΙΣΤΗ ΤΑΧΥΤΗΤΑ ΤΟΥ ΑΝΕΜΙΣΤΗΡΑ ΣΤΗ ΘΕΡΜΑΝΣΗ ΠΟΥ ΑΝΤΙΣΤΟΙΧΕΙ ΣΤΗ ΜΕΓΙΣΤΗ ΙΣΧΥ ΤΟΥ ΚΑΥΣΤΗΡΑ ΟΤΑΝ ΓΙΝΕΤΑΙ ΕΠΙΛΟΓΗ ΛΕΙΤΟΥΡΓΙΑΣ ΘΕΡΜΑΝΣΗΣ. [ΒΛΕΠΕ ΚΕΦΑΛΑΙΟ 'ΔΙΑΓΡΑΜΜΑ ΘΕΡΜΙΚΟΥ ΦΟΡΤΙΟΥ (KW)–ΣΥΧΝΟΤΗΤΑΣ ΑΝΕΜΙΣΤΗΡΑ (HZ)'].</p> <p>Η ΤΙΜΗ ΕΙΝΑΙ ΠΡΟΡΥΘΜΙΣΜΕΝΗ ΣΕ ΣΧΕΣΗ ΜΕ ΤΗΝ ΟΡΙΣΜΕΝΗ ΙΣΧΥ (ΒΛΕΠΕ ΠΑΡΑΜΕΤΡΟ Ρ00) ΚΑΙ ΤΟΝ ΤΥΠΟ ΑΕΡΙΟΥ (ΒΛΕΠΕ ΠΑΡΑΜΕΤΡΟ Ρ02)</p> <p>(ΤΡΟΠΟΠΟΙΕΙΤΕ ΤΗΝ ΤΙΜΗ ΤΗΣ ΠΑΡΑΜΕΤΡΟΥ ΚΑΙ ΣΤΟΥΣ ΔΥΟ ΠΙΝΑΚΕΣ ΕΛΕΓΧΟΥ MASTER ΚΑΙ SLAVE, ΒΛΕΠΕ ΚΕΦΑΛΑΙΟ 'ΠΡΟΓΡΑΜΜΑΤΙΣΜΟΣ ΠΑΡΑΜΕΤΡΩΝ')</p>	<p>ΤΙΜΗ ΠΟΥ ΟΡΙΣΤΗΚΕ ΣΤΗ ΠΑΡΑΜΕΤΡΟ Ρ12 - 290</p>	<p>ΤΙΜΗ ΣΕ HERTZ (1HZ = 30 RPM)</p>
P14	<p>ΡΥΘΜΙΣΗ ΒΗΜΑΤΟΣ ΕΚΚΙΝΗΣΗΣ</p> <p>ΜΕΣΩ ΑΥΤΗΣ ΤΗΣ ΠΑΡΑΜΕΤΡΟΥ ΟΡΙΖΕΤΕ ΤΗ ΤΑΧΥΤΗΤΑ ΤΟΥ ΑΝΕΜΙΣΤΗΡΑ ΚΑΤΑ ΤΗ ΔΙΑΡΚΕΙΑ ΤΗΣ ΦΑΣΗΣ ΕΝΑΥΣΗΣ.</p> <p>Η ΤΙΜΗ ΕΙΝΑΙ ΠΡΟΡΥΘΜΙΣΜΕΝΗ ΣΕ ΣΧΕΣΗ ΜΕ ΤΗΝ ΟΡΙΣΜΕΝΗ ΙΣΧΥ. (ΒΛΕΠΕ ΠΑΡΑΜΕΤΡΟ Ρ00) ΚΑΙ ΤΟΝ ΤΥΠΟ ΑΕΡΙΟΥ (ΒΛΕΠΕ ΠΑΡΑΜΕΤΡΟ Ρ02)</p> <p>(ΤΡΟΠΟΠΟΙΕΙΤΕ ΤΗΝ ΤΙΜΗ ΤΗΣ ΠΑΡΑΜΕΤΡΟΥ ΚΑΙ ΣΤΟΥΣ ΔΥΟ ΠΙΝΑΚΕΣ ΕΛΕΓΧΟΥ MASTER ΚΑΙ SLAVE, ΒΛΕΠΕ ΚΕΦΑΛΑΙΟ 'ΠΡΟΓΡΑΜΜΑΤΙΣΜΟΣ ΠΑΡΑΜΕΤΡΩΝ')</p>	<p>ΤΙΜΗ ΠΟΥ ΟΡΙΣΤΗΚΕ ΣΤΗ ΠΑΡΑΜΕΤΡΟ Ρ10 - 255</p>	<p>ΤΙΜΗ ΣΕ HERTZ (1HZ = 30 RPM)</p>
P15	<p>ΛΕΙΤΟΥΡΓΙΑ ΚΑΤΑ ΤΗΣ ΝΟΣΟΥ ΤΟΥ ΛΕΓΕΩΝΑΡΙΟΥ</p> <p>(ΜΟΝΟ ΜΕ ΣΥΣΤΗΜΑ ΤΡΟΦΟΔΟΣΙΑΣ ΑΠΟΜΑΚΡΥΣΜΕΝΟΥ ΜΠΟΙΛΕΡ)</p> <p>ΜΕΣΩ ΑΥΤΗΣ ΤΗΣ ΠΑΡΑΜΕΤΡΟΥ ΕΝΕΡΓΟΠΟΙΕΙΤΕ Η ΑΠΕΝΕΡΓΟΠΟΙΕΙΤΕ ΤΗ ΘΕΡΜΙΚΗ ΑΠΟΣΤΕΙΡΩΣΗ ΚΑΤΑ ΤΗΣ ΝΟΣΟΥ ΤΟΥ ΛΕΓΕΩΝΑΡΙΟΥ ΤΟΥ ΜΠΟΙΛΕΡ ΚΑΘΕ 7 ΗΜΕΡΕΣ Η ΘΕΡΜΟΚΡΑΣΙΑ ΤΟΥ ΝΕΡΟΥ ΣΤΟ ΕΣΩΤΕΡΙΚΟ ΤΟΥ ΜΠΟΙΛΕΡ ΑΝΕΒΑΙΝΕΙ ΠΑΝΩ ΑΠΟ ΤΟΥΣ 60 °C ΜΕ ΣΧΕΤΙΚΟ ΚΙΝΔΥΝΟ ΕΓΚΑΥΜΑΤΟΣ. Η ΕΝ ΛΟΓΩ ΛΕΙΤΟΥΡΓΙΑ ΤΟΥ Ζ.Ν.Χ. ΑΠΑΙΤΕΙ ΠΡΟΣΟΧΗ ΠΡΟΣ ΑΠΟΦΥΓΗ ΑΤΥΧΗΜΑΤΩΝ (ΝΑ ΕΝΗΜΕΡΩΘΟΥΝ ΟΙ ΧΡΗΣΤΕΣ). ΕΝΔΕΧΟΜΕΝΩΣ ΓΙΝΕΤΑΙ ΕΓΚΑΤΑΣΤΑΣΗ ΘΕΡΜΟΣΤΑΤΙΚΗΣ ΒΑΛΒΙΔΑΣ ΣΤΗΝ ΕΞΟΔΟ ΤΟΥ Ζ.Ν.Χ. ΓΙΑ ΝΑ ΑΠΟΦΕΥΓΟΝΤΑΙ ΠΙΘΑΝΑ ΕΓΚΑΥΜΑΤΑ</p>	<p>0 - 1</p>	<p>0 = ΑΠΕΝΕΡΓΟΠΟΙΗΜΕΝΗ</p> <p>1 = ΕΝΕΡΓΟΠΟΙΗΜΕΝΗ (ΕΡΓΟΣΤΑΣΙΑΚΗ ΡΥΘΜΙΣΗ)</p>

ΠΑΡΑΜΕΤΡΟΣ	ΠΕΡΙΓΡΑΦΗ	ΡΥΘΜΙΣΗ	ΛΕΙΤΟΥΡΓΙΑ
P16	<p>ΟΡΙΣΜΟΣ ΚΑΜΠΥΛΗΣ ΚΛΙΜΑΤΙΚΗΣ ΑΝΤΙΣΤΑΘΜΙΣΗΣ (ΜΟΝΟ ΜΕ ΕΞΩΤΕΡΙΚΟ ΔΙΣΘΗΤΗΡΑ ΣΥΝΔΕΜΕΝΟ)</p> <p>ΠΡΟΒΛΕΠΕΤΑΙ Η ΣΥΝΔΕΣΗ ΜΕ ΔΙΣΘΗΤΗΡΑ ΕΞΩΤΕΡΙΚΗΣ ΘΕΡΜΟΚΡΑΣΙΑΣ (ΒΛΕΠΕ ΚΕΦΑΛΑΙΟ 'ΗΛΕΚΤΡΟΛΟΓΙΚΕΣ ΣΥΝΔΕΣΕΙΣ') Ο ΟΠΟΙΟΣ ΜΕΤΑΒΑΛΛΕΙ ΑΥΤΟΜΑΤΑ ΤΗ ΘΕΡΜΟΚΡΑΣΙΑ ΑΝΑΧΩΡΗΣΗΣ ΣΕ ΣΧΕΣΗ ΜΕ ΤΗΝ ΕΞΩΤΕΡΙΚΗ ΘΕΡΜΟΚΡΑΣΙΑ. ΤΟ ΜΕΓΕΘΟΣ ΤΗΣ ΔΙΟΡΘΩΣΗΣ ΕΞΑΡΤΑΤΑΙ ΑΠΟ ΤΗ ΟΡΙΣΜΕΝΗ ΤΙΜΗ ΤΗΣ ΘΕΡΜΟΥΡΥΘΜΙΣΗΣ ΚD (ΒΛΕΠΕ ΔΙΑΓΡΑΜΜΑ).</p> <p>Η ΕΠΙΛΟΓΗ ΤΗΣ ΚΑΜΠΥΛΗΣ ΚΑΘΟΡΙΖΕΤΑΙ ΑΠΟ ΤΗ ΜΕΓΙΣΤΗ ΘΕΡΜΟΚΡΑΣΙΑ ΑΝΑΧΩΡΗΣΗΣ T_m ΚΑΙ ΤΗΝ ΕΛΑΧΙΣΤΗ ΕΞΩΤΕΡΙΚΗ ΘΕΡΜΟΚΡΑΣΙΑ T_e ΛΑΜΒΑΝΟΝΤΑΣ ΥΠΟΨΗΝ ΤΟ ΒΑΘΜΟ ΜΟΝΩΣΗΣ ΤΗΣ ΟΙΚΙΑΣ.</p> <p>ΟΙ ΤΙΜΕΣ ΤΩΝ ΘΕΡΜΟΚΡΑΣΙΩΝ ΑΝΑΧΩΡΗΣΗΣ T_m ΑΝΑΦΕΡΟΝΤΑΙ ΣΕ ΕΓΚΑΤΑΣΤΑΣΕΙΣ STANDARD 30-80 °C Η' ΕΝΔΟΔΑΠΕΔΙΕΣ ΕΓΚΑΤΑΣΤΑΣΕΙΣ 25-45 °C. Η ΤΥΠΟΛΟΓΙΑ ΤΗΣ ΕΓΚΑΤΑΣΤΑΣΗΣ ΟΡΙΖΕΤΑΙ ΜΕΣΩ ΤΗΣ ΠΑΡΑΜΕΤΡΟΥ Ρ03</p>	0 - 30	(ΕΡΓΟΣΤΑΣΙΑΚΗ ΡΥΘΜΙΣΗ ΣΤΟ 15) Η ΑΡΙΘΜΗΣΗ ΤΗΣ ΤΙΜΗΣ ΑΝΤΙΣΤΟΙΧΕΙ ΣΤΙΣ ΚΑΜΠΥΛΕΣ 'ΚD' ΤΟΥ ΔΙΑΓΡΑΜΜΑΤΟΣ (ΒΛΕΠΕ ΔΙΑΓΡΑΜΜΑ)



P17	<p>ΔΙΑΦΟΡΙΚΟ ΣΕΤΡΟΙΝΤ ΠΛΑΡΟΧΗΣ BOILER</p> <p>(ΜΟΝΟ ΜΕ ΣΥΣΤΗΜΑ ΤΡΟΦΟΔΟΣΙΑΣ ΑΠΟΜΑΚΡΥΣΜΕΝΟΥ ΜΠΟΙΛΕΡ)</p> <p>ΜΕΣΩ ΑΥΤΗΣ ΤΗΣ ΠΑΡΑΜΕΤΡΟΥ ΟΡΙΖΕΤΑΙ ΤΗΝ ΤΙΜΗ ΕΝΑΡΞΗΣ ΠΡΟΤΕΡΑΙΟΤΗΤΑΣ ΤΟΥ ΜΠΟΙΛΕΡ ΣΕ ΣΧΕΣΗ ΜΕ ΤΟ ΣΕΤΡΟΙΝΤ ΤΟΥ Ζ.Ν.Χ. ΠΟΥ ΟΡΙΣΤΗΚΕ ΑΠΟ ΤΟΝ ΧΡΗΣΤΗ</p>	3 - 15	ΤΙΜΗ ΣΕ °C (ΕΡΓ. ΡΥΘΜΙΣΗ 5 °C)
-----	---	--------	--------------------------------



2.ΠΡΩΤΗ ΕΝΑΥΣΗ

ΠΑΡΑΜΕΤΡΟΣ	ΠΕΡΙΓΡΑΦΗ	ΡΥΘΜΙΣΗ	ΛΕΙΤΟΥΡΓΙΑ
P18	ΕΝΕΡΓΟΠΟΙΗΣΗ INDUSTRIAL BUS 0 -10V ΜΕΣΩ ΑΥΤΗΣ ΤΗΣ ΠΑΡΑΜΕΤΡΟΥ ΕΝΕΡΓΟΠΟΙΕΙΤΑΙ Η ΑΠΕΝΕΡΓΟΠΟΙΕΙΤΑΙ Η ΕΙΣΟΔΟΣ ΤΟΥ INDUSTRIAL BUS 0-10 V ΓΙΑ ΝΑ ΟΡΙΣΤΕΙ ΜΕΣΩ ΕΞΩΤΕΡΙΚΟΥ BUS Η ΙΣΧΥΣ ΤΟΥ ΚΑΥΣΤΗΡΑ Η Η ΘΕΡΜΟΚΡΑΣΙΑ ΑΝΑΧΩΡΗΣΗΣ	0 - 2	0 = ΑΠΕΝΕΡΓΟΠΟΙΗΜΕΝΗ (ΕΡΓΟΣΤΑΣΙΑΚΗ ΡΥΘΜΙΣΗ) 1 = ΛΕΙΤΟΥΡΓΙΑ ΕΛΕΓΧΟΥ ΘΕΡΜΟΚΡΑΣΙΑΣ 2 = ΛΕΙΤΟΥΡΓΙΑ ΕΛΕΓΧΟΥ ΙΣΧΥΟΣ
P19	ΣΕΤΡΟΙΝΤ ΕΛΑΧΙΣΤΟ ΘΕΡΜΑΝΣΗΣ ΜΕΣΩ ΑΥΤΗΣ ΤΗΣ ΠΑΡΑΜΕΤΡΟΥ ΟΡΙΖΕΤΑΙ Η ΕΛΑΧΙΣΤΗ ΘΕΡΜΟΚΡΑΣΙΑ ΘΕΡΜΑΝΣΗΣ ΠΟΥ ΜΠΟΡΕΙ ΝΑ ΡΥΘΜΙΣΕΙ Ο ΧΡΗΣΤΗΣ	20 - 40	ΤΙΜΗ ΣΕ °C
P20	ΣΕΤΡΟΙΝΤ ΜΕΓΙΣΤΟ ΘΕΡΜΑΝΣΗΣ ΜΕΣΩ ΑΥΤΗΣ ΤΗΣ ΠΑΡΑΜΕΤΡΟΥ ΟΡΙΖΕΤΑΙ Η ΜΕΓΙΣΤΗ ΘΕΡΜΟΚΡΑΣΙΑ ΘΕΡΜΑΝΣΗΣ ΠΟΥ ΜΠΟΡΕΙ ΝΑ ΡΥΘΜΙΣΕΙ Ο ΧΡΗΣΤΗΣ	40 - 90	ΤΙΜΗ ΣΕ °C
P21	ΣΕΤΡΟΙΝΤ ΜΕΓΙΣΤΟ Ζ.Ν.Χ. (ΜΟΝΟ ΜΕ ΣΥΣΤΗΜΑ ΤΡΟΦΟΔΟΣΙΑΣ ΑΠΟΜΑΚΡΥΣΜΕΝΟΥ ΜΠΟΙΛΕΡ) ΜΕΣΩ ΑΥΤΗΣ ΤΗΣ ΠΑΡΑΜΕΤΡΟΥ ΟΡΙΖΕΤΑΙ Η ΜΕΓΙΣΤΗ ΘΕΡΜΟΚΡΑΣΙΑ Ζ.Ν.Χ. ΠΟΥ ΜΠΟΡΕΙ ΝΑ ΡΥΘΜΙΣΕΙ Ο ΧΡΗΣΤΗΣ	45 - 75	ΤΙΜΗ ΣΕ °C
P22	ΣΕΤΡΟΙΝΤ ΔΤ ΑΝΑΧΩΡΗΣΗΣ-ΕΠΙΣΤΡΟΦΗΣ ΜΕΣΩ ΑΥΤΗΣ ΤΗΣ ΠΑΡΑΜΕΤΡΟΥ ΟΡΙΖΕΤΑΙ Η ΔΙΑΦΟΡΑ ΘΕΡΜΟΚΡΑΣΙΑΣ ΜΕΤΑΞΥ ΑΝΑΧΩΡΗΣΗΣ ΚΑΙ ΕΠΙΣΤΡΟΦΗΣ	0 10 - 40	0 = ΑΠΕΝΕΡΓΟΠΟΙΗΜΕΝΗ ΤΙΜΗ ΣΕ °C
P23	ΕΛΑΧΙΣΤΗ ΤΑΧΥΤΗΤΑ ΑΝΑΛΟΓΙΚΟΥ ΚΥΚΛΟΦΟΡΗΤΗ ΜΕΣΩ ΑΥΤΗΣ ΤΗΣ ΠΑΡΑΜΕΤΡΟΥ ΟΡΙΖΕΤΑΙ Η ΕΛΑΧΙΣΤΗ ΤΙΜΗ ΤΑΧΥΤΗΤΑΣ ΤΟΥ ΑΝΑΛΟΓΙΚΟΥ ΚΥΚΛΟΦΟΡΗΤΗ ΟΤΑΝ ΥΠΑΡΧΕΙ ΖΗΤΗΣΗ ΛΕΙΤΟΥΡΓΙΑΣ ΘΕΡΜΑΝΣΗΣ	50 - 70	ΤΙΜΗ ΣΕ %
P24	ΜΕΓΙΣΤΗ ΤΑΧΥΤΗΤΑ ΑΝΑΛΟΓΙΚΟΥ ΚΥΚΛΟΦΟΡΗΤΗ ΜΕΣΩ ΑΥΤΗΣ ΤΗΣ ΠΑΡΑΜΕΤΡΟΥ ΟΡΙΖΕΤΑΙ Η ΜΕΓΙΣΤΗ ΤΙΜΗ ΤΑΧΥΤΗΤΑΣ ΤΟΥ ΑΝΑΛΟΓΙΚΟΥ ΚΥΚΛΟΦΟΡΗΤΗ ΟΤΑΝ ΥΠΑΡΧΕΙ ΖΗΤΗΣΗ ΛΕΙΤΟΥΡΓΙΑΣ ΘΕΡΜΑΝΣΗΣ	70 - 100	ΤΙΜΗ ΣΕ %
P25	ΧΡΟΝΟΣ ΕΛΕΓΧΟΥ ΔΤ ΑΝΑΧΩΡΗΣΗΣ-ΕΠΙΣΤΡΟΦΗΣ ΜΕΣΩ ΑΥΤΗΣ ΤΗΣ ΠΑΡΑΜΕΤΡΟΥ ΟΡΙΖΕΤΑΙ Ο ΧΡΟΝΟΣ ΑΠΟΚΡΙΣΗΣ ΡΥΘΜΙΣΗΣ ΤΟΥ ΚΥΚΛΟΦΟΡΗΤΗ	20 - 100	ΤΙΜΗ ΣΕ ΔΕΥΤΕΡΟΛΕΠΤΑ
P26	ΔΙΕΥΘΥΝΣΗ MODBUS ΜΕΣΩ ΑΥΤΗΣ ΤΗΣ ΠΑΡΑΜΕΤΡΟΥ ΟΡΙΖΕΤΑΙ Η ΔΙΕΥΘΥΝΣΗ ΤΗΣ ΠΛΑΚΕΤΑΣ ΣΤΟ BUS MODBUS ΓΙΑ ΣΥΣΤΟΙΧΙΑ	0 1 - 16	0 = ΑΠΕΝΕΡΓΟΠΟΙΗΜΕΝΗ (ΕΡΓΟΣΤΑΣΙΑΚΗ ΡΥΘΜΙΣΗ) ΑΡΙΘΜΗΣΗ ΛΕΒΗΤΩΝ ΓΙΑ MODBUS



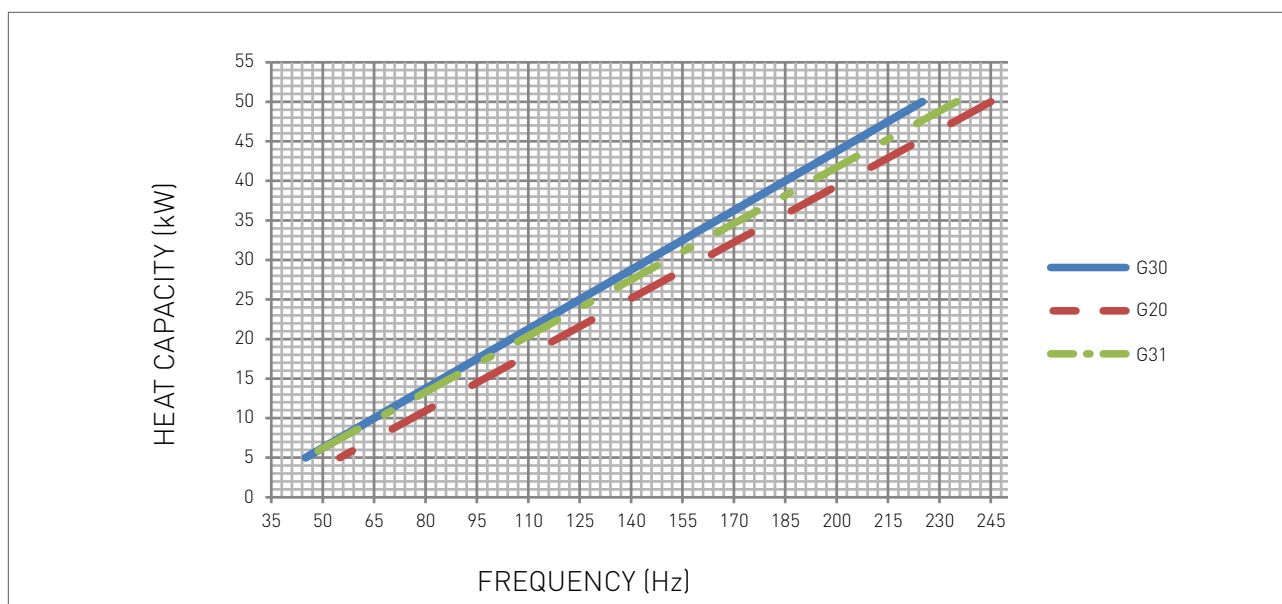
ΠΑΡΑΜΕΤΡΟΣ	ΠΕΡΙΓΡΑΦΗ	ΡΥΘΜΙΣΗ	ΛΕΙΤΟΥΡΓΙΑ
P27	ΠΟΣΟΣΤΟ ΕΝΕΡΓΟΠΟΙΗΣΗΣ ΔΕΥΤΕΡΕΥΟΥΣΑΣ ΜΟΝΑΔΑΣ	60 - 100	ΤΙΜΗ ΣΕ % (ΕΡΓΟΣΤΑΣΙΑΚΗ ΡΥΘΜΙΣΗ ΣΤΟ 85 %)
P28	ΠΟΣΟΣΤΟ ΑΠΕΝΕΡΓΟΠΟΙΗΣΗΣ ΔΕΥΤΕΡΕΥΟΥΣΑΣ ΜΟΝΑΔΑΣ	5 - 40	ΤΙΜΗ ΣΕ % (ΕΡΓΟΣΤΑΣΙΑΚΗ ΡΥΘΜΙΣΗ ΣΤΟ 10 %)
P29	ΕΝΕΡΓΟΠΟΙΗΣΗ ΠΛΑΚΕΤΑΣ MASTER ΜΕ ΠΛΑΚΕΤΑ ΔΙΑΧΕΙΡΙΣΗΣ ΖΩΝΩΝ CRAD	0 - 2	0 = ΑΠΕΝΕΡΓΟΠΟΙΗΜΕΝΗ (ΕΡΓΟΣΤΑΣΙΑΚΗ ΡΥΘΜΙΣΗ) 1 = ΠΛΑΚΕΤΑ ΖΩΝΩΝ CRAD ΣΥΝΔΕΔΕΜΕΝΗ 2 = ΠΛΑΚΕΤΑ ΖΩΝΩΝ CRAD ΣΥΝΔΕΔΕΜΕΝΗ + REMOTE
P30	ΟΡΙΣΜΟΣ ΜΟΝΑΔΑΣ ΜΕΤΡΗΣΗΣ ΘΕΡΜΟΚΡΑΣΙΑΣ ΜΕΣΩ ΑΥΤΗΣ ΤΗΣ ΠΑΡΑΜΕΤΡΟΥ ΟΡΙΖΕΤΑΙ ΤΗ ΜΟΝΑΔΑ ΜΕΤΡΗΣΗΣ ΤΗΣ ΘΕΡΜΟΚΡΑΣΙΑΣ: ΒΑΘΜΟΙ CELSIUS (°C) Η FAHRENHEIT (°F)	0 - 1	0 = °C 1 = °F
P31	ΕΠΙΛΟΓΗ ΧΩΡΑΣ ΜΕΣΩ ΑΥΤΗΣ ΤΗΣ ΠΑΡΑΜΕΤΡΟΥ ΟΡΙΖΟΝΤΑΙ ΑΥΤΟΜΑΤΑ ΟΙ ΠΑΡΑΜΕΤΡΟΙ ΕΛΕΓΧΟΥ ΤΗΣ ΚΑΥΣΗΣ ΣΕ ΣΧΕΣΗ ΜΕ ΤΙΣ ΠΡΟΚΑΘΟΡΙΣΜΕΝΕΣ ΤΙΜΕΣ ΠΟΥ ΙΣΧΥΟΥΝ ΣΤΗΝ ΧΩΡΑ ΕΓΚΑΤΑΣΤΑΣΗΣ ΤΗΣ ΜΟΝΑΔΑΣ	0 - 1	0 = ΑΛΛΗ ΧΩΡΑ 1 = U.S.A. / CANADA
P32	ΤΡΟΠΟΣ ΛΕΙΤΟΥΡΓΙΑΣ Z.N.X. (ΜΟΝΟ ΜΕ ΣΥΣΤΗΜΑ ΤΡΟΦΟΔΟΣΙΑΣ ΑΠΟΜΑΚΡΥΣΜΕΝΟΥ ΜΠΟΙΛΕΡ)	0 - 2	0 = Z.N.X. ΔΙΑΜΕΣΟΥ ΑΙΣΘΗΤΗΡΙΟΥ ΜΠΟΙΛΕΡ 1 = Z.N.X. ΔΙΑΜΕΣΟΥ ΘΕΡΜΟΣΤΑΤΗ 2 = Z.N.X. ΔΙΑΧΕΙΡΙΖΟΜΕΝΟ ΑΠΟ MODBUS
P33	BAUD RATE ΕΠΙΚΟΙΝΩΝΙΑΣ MODBUS ΜΕΣΩ ΑΥΤΗΣ ΤΗΣ ΠΑΡΑΜΕΤΡΟΥ ΕΠΙΛΕΓΕΤΑΙ ΤΟ BAUD RATE ΤΗΣ ΕΠΙΚΟΙΝΩΝΙΑΣ MODBUS ΠΟΥ ΥΠΟΣΤΗΡΙΖΕΤΑΙ ΑΠΟ ΤΗΝ ΟΜΩΝΥΜΗ ΔΙΕΠΑΦΗ (INTERFACE)	0 - 5	0 = 9600 1 = 1200 2 = 2400 3 = 4800 4 = 9600 5 = 19200



2.ΠΡΩΤΗ ΕΝΑΥΣΗ

ΠΑΡΑΜΕΤΡΟΣ	ΠΕΡΙΓΡΑΦΗ	ΡΥΘΜΙΣΗ	ΛΕΙΤΟΥΡΓΙΑ
P34	<p>ΚΑΤΑΣΤΑΣΗ ΣΥΝΔΕΣΗΣ ΤΗΣ ΒΟΗΘΗΤΙΚΗΣ ΗΛΙΑΚΗΣ ΠΛΑΚΕΤΑΣ</p> <p>ΜΕΣΩ ΑΥΤΗΣ ΤΗΣ ΠΑΡΑΜΕΤΡΟΥ ΕΝΕΡΓΟΠΟΙΕΙΤΑΙ Η ΒΟΗΘΗΤΙΚΗ ΠΛΑΚΕΤΑ ΓΙΑ ΤΗΝ ΕΠΕΚΤΑΣΗ ΤΩΝ ΠΟΡΩΝ ΤΟΥ ΕΛΕΓΚΤΗ MODBUS.</p> <p>ΟΤΑΝ Η ΒΟΗΘΗΤΙΚΗ ΗΛΙΑΚΗ ΠΛΑΚΕΤΑ ΣΥΝΔΕΕΤΑΙ ΣΤΗΝ ΠΛΑΚΕΤΑ ΜΙΑΗ406 ΑΥΤΟΜΑΤΑ Η ΤΙΜΗ ΑΥΤΗΣ ΤΗΣ ΠΑΡΑΜΕΤΡΟΥ ΓΙΝΕΤΑΙ '1', ΑΛΛΑ ΣΤΗΝ ΠΕΡΙΠΤΩΣΗ ΠΟΥ Η ΒΟΗΘΗΤΙΚΗ ΗΛΙΑΚΗ ΠΛΑΚΕΤΑ ΑΚΟΛΟΥΘΩΣ ΑΠΟΣΥΝΔΕΘΕΙ Η ΘΘΟΝΗ ΤΟΥ ΠΙΝΑΚΑ ΕΛΕΓΧΟΥ ΤΟΥ ΛΕΒΗΤΑ ΘΑ ΠΡΟΒΑΛΛΕΙ ΤΟ ΣΦΑΛΜΑ 'Ε31'. ΣΕ ΑΥΤΗ ΤΗΝ ΠΕΡΙΠΤΩΣΗ Η ΓΙΑ ΤΗΝ ΑΠΕΝΕΡΓΟΠΟΙΗΣΗ ΤΟΥ ΣΦΑΛΜΑΤΟΣ 'Ε31' ΠΡΕΠΕΙ ΝΑ ΟΡΙΣΕΤΕ ΧΕΙΡΟΚΙΝΗΤΑΤΗ ΤΙΜΗ ΤΗΣ ΠΑΡΑΜΕΤΡΟΥ ΣΕ '0'</p>	0 - 1	0 = ΑΠΟΥΣΑ 1 = ΠΑΡΟΥΣΑ

2.1.6. ELECTRIC FAN FREQUENCY/HEAT CAPACITY DIAGRAM*



*Data on a single unit

GAS TYPE		MINIMUM FREQUENCY DURING HEATING	MAXIMUM FREQUENCY DURING HEATING
G20	Hz	55	245
G30	Hz	45	225
G31	Hz	45	235

2.2. ΣΥΝΤΗΡΗΣΗ

2.2.8. ΓΕΝΙΚΕΣ ΕΠΙΣΗΜΑΝΣΕΙΣ ΓΙΑ ΤΗ ΣΥΝΤΗΡΗΣΗ



ΠΡΟΣΟΧΗ

Όλες οι εργασίες συντήρησης πρέπει να εκτελούνται σύμφωνα με την κείμενη νομοθεσία και αποκλειστικά από εξειδικευμένο προσωπικό εξουσιοδοτημένο από τη Radiant Bruciatori spa.



ΕΠΙΣΗΜΑΝΣΗ

Σύμφωνα με την κείμενη νομοθεσία οι εργασίες συντήρησης πρέπει να γίνονται κάθε δώδεκα μήνες.



ΕΠΙΣΗΜΑΝΣΗ

Για μεγαλύτερη διάρκεια ζωής και σωστή λειτουργία της συσκευής χρησιμοποιείτε μόνο γνήσια ανταλλακτικά.



ΚΙΝΔΥΝΟΣ

Πριν αρχίσετε την οποιαδήποτε εργασία στο λέβητα πρέπει να αποσυνδέσετε την ηλεκτρική τροφοδοσία και να κλείσετε το διακόπτη του αερίου.

- › Για τη σωστή λειτουργία και ασφάλεια της συσκευής συνιστάται η επιθεώρηση της από εξειδικευμένο τεχνικό στο τέλος κάθε περιόδου λειτουργίας (θέρμανσης)
- › Βεβαιωθείτε ότι το PH του νερού της εγκατάστασης βρίσκεται μεταξύ 7 & 8,5
- › έλεγχος των φλαντζών και της στεγανότητας του κυκλώματος του αερίου
- › έλεγχος των φλαντζών και τη στεγανότητας του κυκλώματος του ζεστού νερού χρήσης
- › οπτικός έλεγχος της φλόγας και της κατάστασης του θαλάμου καύσης
- › ελέγχετε ότι η καύση είναι σωστά ρυθμισμένη και ενδεχομένως ακολουθείτε τα όσα περιγράφονται στη παράγραφο "ΕΛΕΓΧΟΣ ΚΑΙ ΡΥΘΜΙΣΗ ΤΗΣ ΤΙΜΗΣ ΤΟΥ CO₂"
- › βεβαιωθείτε ότι η φλάντζα στεγανότητας του θαλάμου καύσης βρίσκεται σε καλή κατάσταση και είναι σωστά τοποθετημένη
- › ελέγχετε τον εναλλάκτη και ενδεχομένως τον καθαρίζετε
- › ελέγχετε την κατάσταση και τη λειτουργία των συστημάτων έναυσης και ασφάλειας αερίου. Αν κρίνεται απαραίτητο καθαρίζετε τα ηλεκτρόδια σπινθήρα και ιονισμού από τυχόν κατάλοιπα, επανατοποθετώντας τα στη κατάλληλη απόσταση από τον καυστήρα
- › ελέγχετε τα συστήματα ασφαλείας θέρμανσης: θερμοστάτης ασφαλείας οριακής θερμοκρασίας, ασφάλεια οριακής πίεσης
- › ελέγχετε τη πίεση του δοχείου διαστολής
- › ελέγχετε ότι οι μόνιμες εισαγωγές αερισμού και εξαερισμού είναι σωστά τοποθετημένες σε σχέση με τις εγκατεστημένες συσκευές και ότι πληρούν τα προβλεπόμενα από τις ισχύουσες διατάξεις
- › ελέγχετε κατά περιόδους την καλή λειτουργία του συστήματος απαγωγής καυσαερίων
- › ελέγχετε ότι η ηλεκτρική τροφοδοσία πληροί τα όσα προβλέπονται από το εγχειρίδιο οδηγιών της συσκευής
- › ελέγχετε τις ηλεκτρικές συνδέσεις στο εσωτερικό του πίνακα ελέγχου
- › ελέγχετε το φορτίο και τη θερμοκρασία του ζεστού νερού χρήσης



- › ελέγχετε τη σωστή λειτουργία του συστήματος απαγωγής συμπυκνώματος σε όλο το εύρος της διαδρομής του
- › ελέγχετε ότι η ροή του υγρού δεν εμποδίζεται και ότι δεν υφίστανται παλινδρομήσεις των προϊόντων της καύσης στην εγκατάσταση

Σημείωση: Επιπρόσθετα στην ετήσια συντήρηση είναι απαραίτητος ο περιοδικός έλεγχος της θερμικής ικανότητας της εγκατάστασης σύμφωνα με τα όσα προβλέπονται από ισχύουσα νομοθεσία.

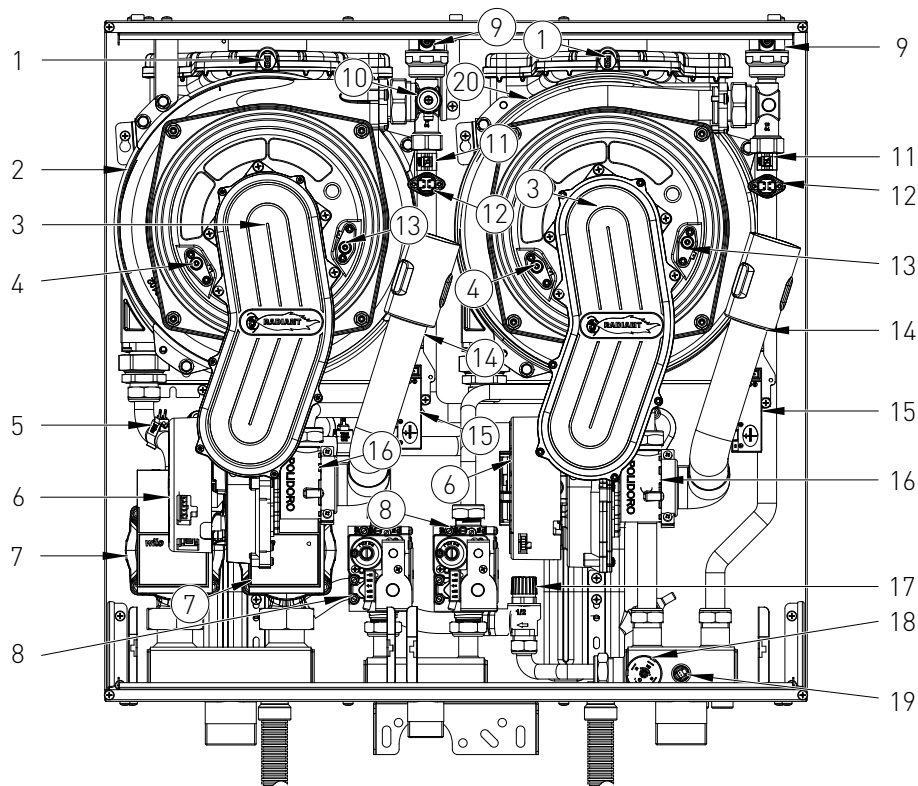
2.2.8. ΤΕΧΝΙΚΑ ΣΤΟΙΧΕΙΑ

Μοντέλο		R1K 100
Πιστοποίηση CE	no.	0476CQ0134
Τύπος απαγωγής καυσαερίων	τύπος	B23p-B33-C13-C33-C43-C53-C63-C83-C93
Ενεργειακή απόδοση 92/42/CEE	n° αστέρια	4
Ενεργειακή απόδοση EN13203-1	n° αστέρια	-
Μέγιστη ονομαστική θερμική ισχύς θέρμανσης	kW	100
Ελάχιστη ονομαστική θερμική ισχύς θέρμανσης	kW	5
Αποδιδόμενη θερμική ισχύς - 60/80°C	kW	98.37
Ελάχιστη αποδιδόμενη θερμική ισχύς - 60/80°C	kW	4.83
Αποδιδόμενη θερμική ισχύς - 30/50°C	kW	106.80
Απόδοση στο 100% Ονομ.ισχ. - 60/80°C	%	98.37
Απόδοση στο 30% Ονομ.ισχ. - επιστροφή 47°C	%	102.8
Απόδοση στο 30% Ονομ.ισχ. - επιστροφή 30°C	%	108.83
Απόδοση στο 100% Ονομ.ισχ. - 30/50°C	%	106.8
Μέγιστη απόδοση καύσης	%	97.9
Θερμοκρασία καυσαερίων στην ονομ.θερμική ισχύ	°C	69.6
CO ₂ στην ονομαστική θερμική ισχύ - G20	%	9.2 - 9
CO ₂ στην ελάχιστη θερμική ισχύ - G20	%	9.0 - 8.8
CO ₂ στην ονομαστική θερμική ισχύ - G30	%	11.3 - 11.1
CO ₂ στην ελάχιστη θερμική ισχύ - G30	%	10.9 - 10.7
CO ₂ στην ονομαστική θερμική ισχύ - G31	%	10.3 - 10.1
CO ₂ στην ελάχιστη θερμική ισχύ - G31	%	9.8 - 9.6
CO στην ονομαστική θερμική ισχύ	ppm	80
Μάζα καυσαερίων στην ονομ.θερμική ισχύ	g/s	44.64
Μάζα καυσαερίων στην ελάχιστη ονομ.θερμική ισχύ	g/s	2.31
Κατηγορία NOx	κατηγορία	6
Κύκλωμα θέρμανσης		
Ρυθμιζόμενη θερμοκρασία θέρμανσης	°C	30-80 / 25-40
Μέγιστη θερμοκρασία λειτουργίας θέρμανσης	°C	80
Μέγιστη πίεση λειτουργίας θέρμανσης	bar	5
Ελάχιστη πίεση λειτουργίας θέρμανσης	bar	0.3
Διαστάσεις		
Πλάτος	mm	670
Βάθος	mm	485
Ύψος	mm	640
Μικτό βάρος	Kg	98
Υδραυλικές Συνδέσεις		
Αναχώρηση	Å	1 1/2"
Αέριο	Å	1"
Επιστροφή	Å	1 1/2"
Σύνδεσμοι απαγωγής καυσαερίων		
Μέγιστη διαθέσιμη πίεση ανεμιστήρα	Pa	100 (ανά μονάδα)
Μέγιστο μήκος απαγωγής Å Ø80 - Οριζόντιος αγωγός	m	40 (ανά μονάδα)
Μέγιστο μήκος απαγωγής με συλλέκτη Ø100 - Κάθετος αγωγός	m	20 (ανά μονάδα)

**Ηλεκτρικά χαρακτηριστικά**

Τάση - Συχνότητα	V/Hz	230 / 50
Μέγιστη απορροφούμενη ισχύς	W	216
Insulation rate	IP	X5D
Τροφοδοσία αερίου		
Ονομαστική πίεση τροφοδοσίας - G20	mbar	20
Μέγιστη ταχύτητα ανεμιστήρα ΘΕΡΜΑΝΣΗΣ - G20	Hz	245
Ελάχιστη ταχύτητα ανεμιστήρα ΘΕΡΜΑΝΣΗΣ - G20	Hz	55
Κατανάλωση καυσίμου - G20	m ³ /h	10.59
Ονομαστική πίεση τροφοδοσίας - G30	mbar	30
Μέγιστη ταχύτητα ανεμιστήρα ΘΕΡΜΑΝΣΗΣ - G30	Hz	225
Ελάχιστη ταχύτητα ανεμιστήρα ΘΕΡΜΑΝΣΗΣ - G30	Hz	45
Κατανάλωση καυσίμου - G30	Kg/h	7.88
Ονομαστική πίεση τροφοδοσίας - G31	mbar	37
Μέγιστη ταχύτητα ανεμιστήρα ΘΕΡΜΑΝΣΗΣ - G31	Hz	235
Ελάχιστη ταχύτητα ανεμιστήρα ΘΕΡΜΑΝΣΗΣ - G31	Hz	45
Κατανάλωση καυσίμου - G31	Kg/h	7.77

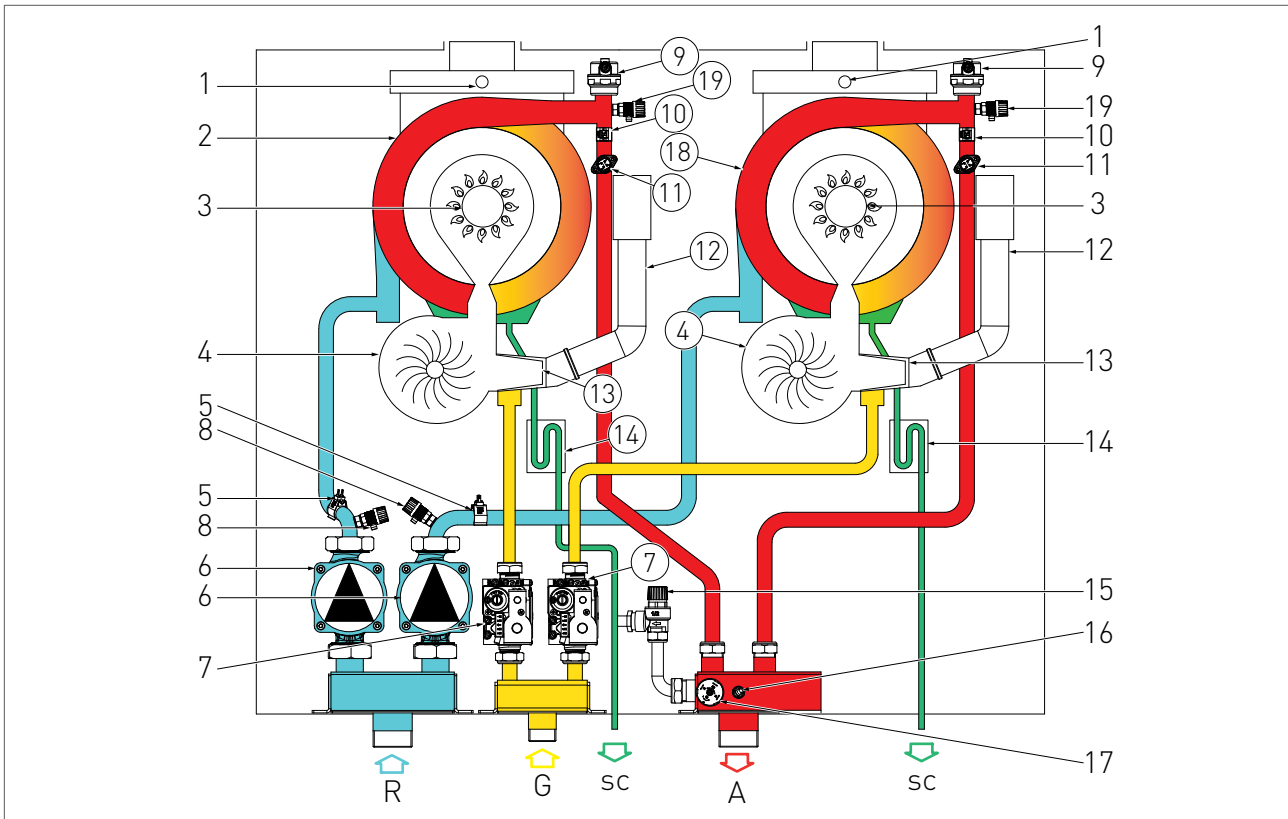
2.2.10. ΣΧΕΔΙΟ ΛΕΒΗΤΑ



ΥΠΟΜΝΗΜΑ

1. ΘΕΡΜΟΑΣΦΑΛΕΙΑ ΚΑΥΣΑΕΡΙΩΝ
2. ΕΝΑΛΛΑΚΤΗΣ ΘΕΡΜΟΤΗΤΑΣ ΜΟΝΑΔΑΣ SLAVE (50 kW)
3. ΜΟΝΑΔΑ ΚΑΥΣΤΗΡΑ
4. ΗΛΕΚΤΡΟΔΙΟ ΙΟΝΙΣΜΟΥ
5. ΑΙΣΘΗΤΗΡΑΣ ΕΠΙΣΤΡΟΦΗΣ
6. ΑΝΕΜΙΣΤΗΡΑΣ
7. ΚΥΚΛΟΦΟΡΗΤΗΣ
8. ΒΑΛΒΙΔΑ ΑΕΡΙΟΥ
9. ΑΥΤΟΜΑΤΗ ΒΑΛΒΙΔΑ ΕΞΑΕΡΩΣΗΣ
10. ΧΕΙΡΟΚΙΝΗΤΗ ΒΑΛΒΙΔΑ ΕΞΑΕΡΩΣΗΣ
11. ΑΙΣΘΗΤΗΡΑΣ ΘΕΡΜΑΝΣΗΣ
12. ΘΕΡΜΟΣΤΑΤΗΣ ΑΣΦΑΛΕΙΑΣ
13. ΗΛΕΚΤΡΟΔΙΟ ΕΝΑΥΣΗΣ
14. ΑΓΩΓΟΣ ΕΙΣΑΓΩΓΗΣ ΑΕΡΑ
15. ΜΕΤΑΣΧΗΜΑΤΙΣΤΗΣ ΕΝΑΥΣΗΣ
16. ΑΝΑΛΟΓΙΚΟ VENTURI
17. ΒΑΛΒΙΔΑ ΑΣΦΑΛΕΙΑΣ 3 bar
18. ΠΡΕΣΣΟΣΤΑΤΗΣ ΝΕΡΟΥ
19. ΑΙΣΘΗΤΗΡΑΣ ΣΥΛΛΕΚΤΗ
20. ΕΝΑΛΛΑΚΤΗΣ ΘΕΡΜΟΤΗΤΑΣ ΜΟΝΑΔΑΣ ΜΑΣΤΕΡ (25 kW)

2.2.11. ΥΔΡΑΥΛΙΚΟ ΣΧΕΔΙΟ



ΥΠΟΜΝΗΜΑ

R. ΕΠΙΣΤΡΟΦΗ ΘΕΡΜΑΝΣΗΣ

G. ΕΙΣΟΔΟΣ ΑΕΡΙΟΥ

SC. ΕΞΑΓΩΓΗ ΣΥΜΠΥΚΝΩΜΑΤΟΣ

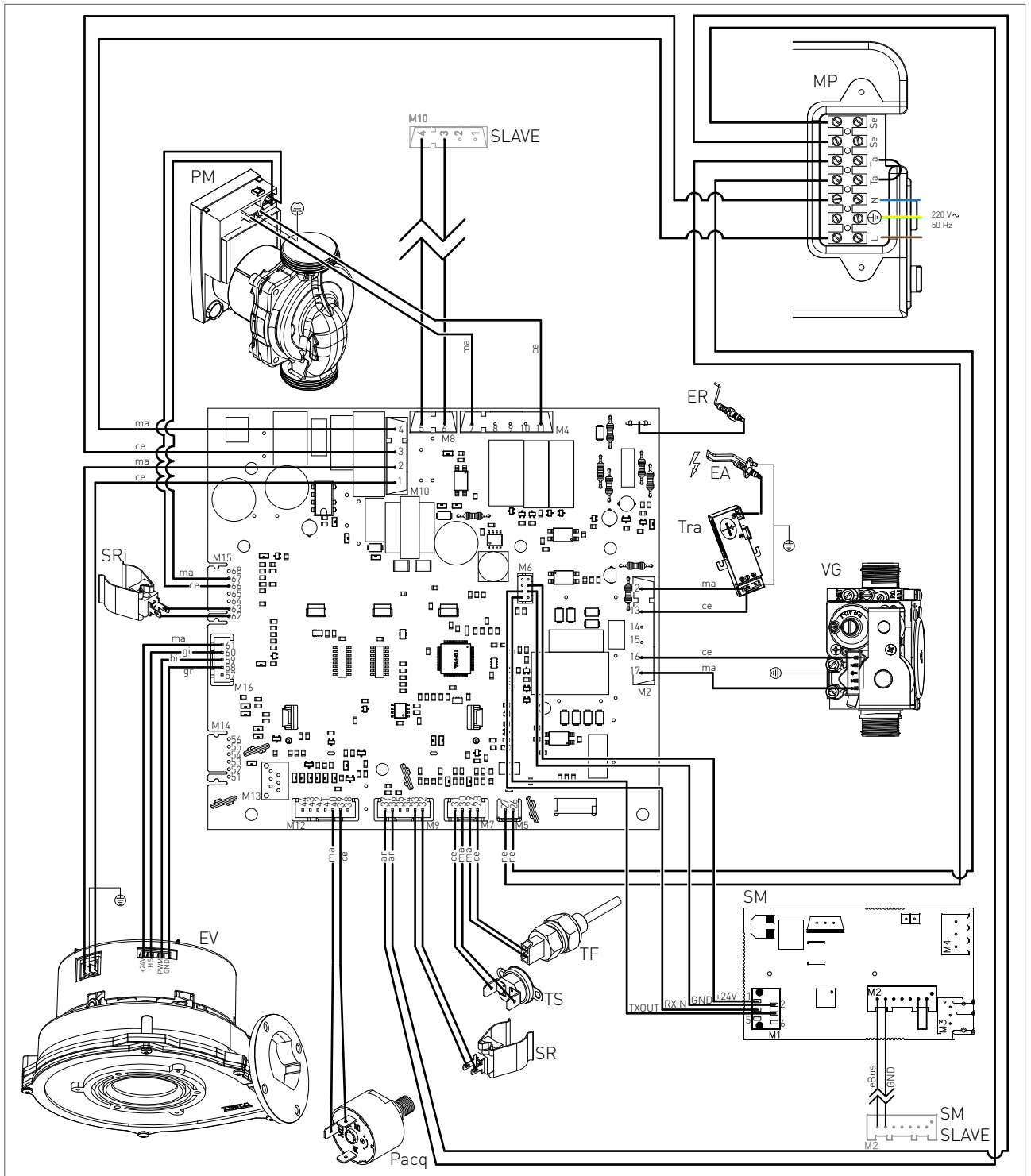
A. ΑΝΑΧΩΡΗΣΗ ΘΕΡΜΑΝΣΗΣ

18. ΕΝΑΛΛΑΚΤΗΣ ΘΕΡΜΟΤΗΤΑΣ MASTER

19. ΧΕΙΡΟΚΙΝΗΤΗ ΒΑΛΒΙΔΑ ΕΞΑΕΡΩΣΗΣ

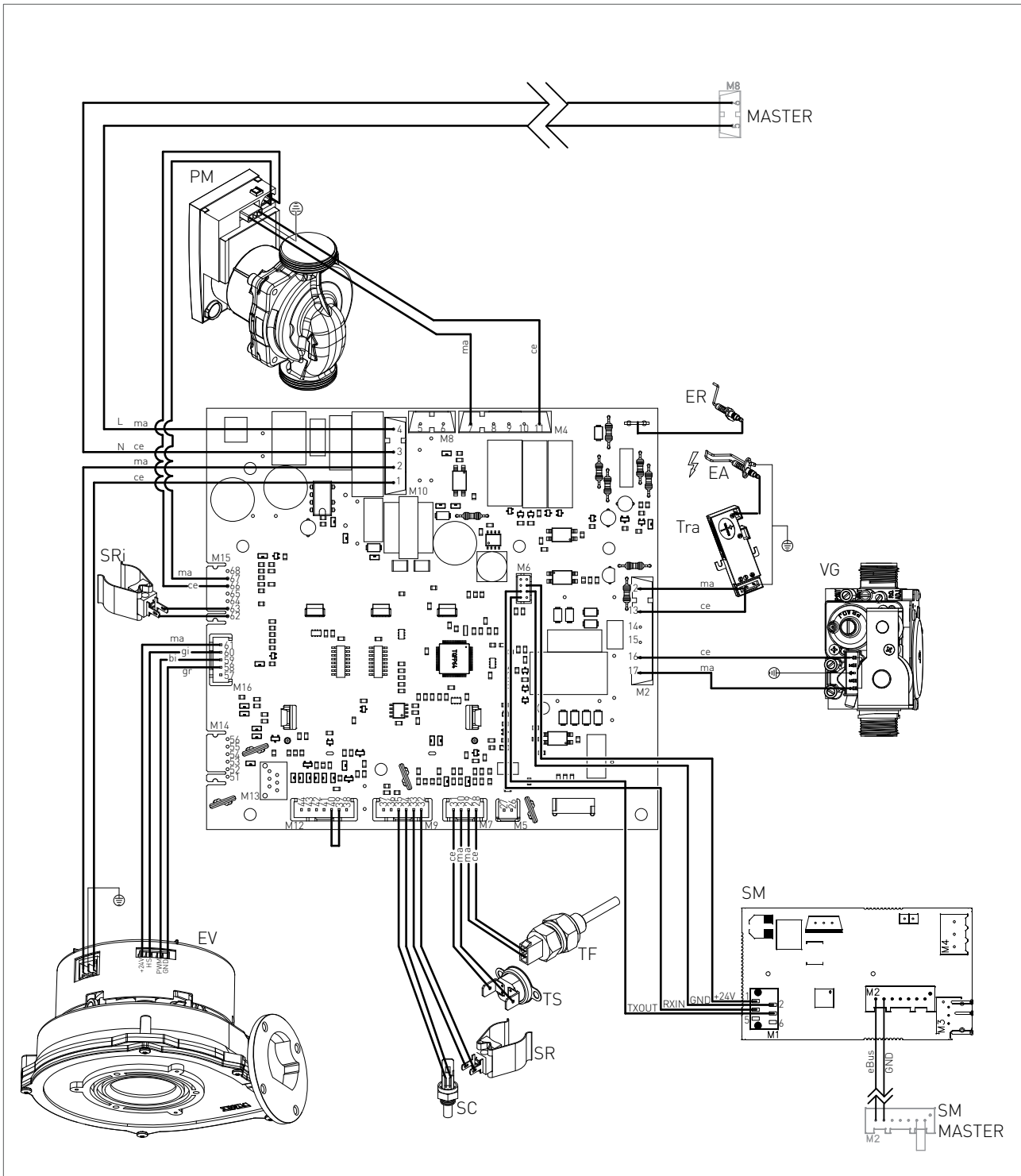
1. ΘΕΡΜΟΑΣΦΑΛΕΙΑ ΚΑΥΣΑΕΡΙΩΝ
2. ΕΝΑΛΛΑΚΤΗΣ ΘΕΡΜΟΤΗΤΑΣ SLAVE
3. ΜΟΝΑΔΑ ΚΑΥΣΤΗΡΑ
4. ΑΝΕΜΙΣΤΗΡΑΣ
5. ΑΙΣΘΗΤΗΡΑΣ ΕΠΙΣΤΡΟΦΗΣ
6. ΚΥΚΛΟΦΟΡΗΤΗΣ
7. ΒΑΛΒΙΔΑ ΑΕΡΙΟΥ
8. ΔΙΑΚΟΠΤΗΣ ΕΚΚΕΝΩΣΗΣ ΕΓΚΑΤΑΣΤΑΣΗΣ
9. ΑΥΤΟΜΑΤΗ ΒΑΛΒΙΔΑ ΕΞΑΕΡΩΣΗΣ
10. ΑΙΣΘΗΤΗΡΑΣ ΘΕΡΜΑΝΣΗΣ
11. ΘΕΡΜΟΣΤΑΤΗΣ ΑΣΦΑΛΕΙΑΣ
12. ΑΓΩΓΟΣ ΕΙΣΑΓΩΓΗΣ ΑΕΡΑ
13. ΑΝΑΛΟΓΙΚΟ VENTURI
14. ΣΙΦΩΝΙ ΣΥΛΛΟΓΗΣ ΣΥΜΠΥΚΝΩΜΑΤΟΣ
15. ΒΑΛΒΙΔΑ ΑΣΦΑΛΕΙΑΣ 3 bar
16. ΑΙΣΘΗΤΗΡΑΣ ΣΥΛΛΕΚΤΗ
17. ΠΡΕΣΟΣΤΑΤΗΣ ΝΕΡΟΥ

2.2.12. ΗΛΕΚΤΡΟΛΟΓΙΚΟ ΣΧΕΔΙΟ ΠΛΑΚΕΤΑΣ MASTER



- | | | | |
|-----------------------------|---|---------------------------|---------------|
| ER: ΗΛΕΚΤΡΟΔΙΟ ΙΟΝΙΣΜΟΥ | TS: ΘΕΡΜΟΣΤΑΤΗΣ ΑΣΦΑΛΕΙΑΣ | MP: ΚΛΕΜΟΣΕΙΡΑ ΠΙΝΑΚΑ | CE: ΓΑΛΑΖΙΟ |
| EA: ΗΛΕΚΤΡΟΔΙΟ ΕΝΑΥΣΗΣ | PACQ: ΠΡΕΣΣΟΣΤΑΤΗΣ ΝΕΡΟΥ | SE: ΕΞΩΤΕΡΙΚΟΣ ΑΙΣΘΗΤΗΡΑΣ | MA: ΚΑΦΕ |
| PM: ΑΝΑΛΟΓΙΚΟΣ ΚΥΚΛΟΦΟΡΗΤΗΣ | SR: ΑΙΣΘΗΤΗΡΑΣ ΘΕΡΜΑΝΣΗΣ | TA: ΘΕΡΜΟΣΤΑΤΗΣ ΧΩΡΟΥ | AR: ΠΟΡΤΟΚΑΛΙ |
| VG: ΒΑΛΒΙΔΑ ΑΕΡΙΟΥ | EV: ΑΝΕΜΙΣΤΗΡΑΣ | L: ΓΡΑΜΜΗ | GI: ΚΙΤΡΙΝΟ |
| TRA: ΜΕΤΑΣΧ/ΤΗΣ ΕΝΑΥΣΗΣ | TF: ΘΕΡΜΟΑΣΦΑΛΕΙΑ ΚΑΥΣΑΕΡ (102°C) N: ΟΥΔΕΤΕΡΟ | | BI: ΛΕΥΚΟ |
| SM: ΠΛΑΚΕΤΑ MODBUS | SRi: ΑΙΣΘΗΤΗΡΑΣ ΕΠΙΣΤΡΟΦΗΣ | NE: ΜΑΥΡΟ | GR: ΓΚΡΙ |

2.2.13. ΗΛΕΚΤΡΟΛΟΓΙΚΟ ΣΧΕΔΙΟ ΠΛΑΚΕΤΑΣ SLAVE



ΚΕΝΤΡΟ ΤΕΧΝΙΚΗΣ ΥΠΟΣΤΗΡΙΞΗΣ

- | | | |
|-----------------------------|--------------------------------|--------------------|
| ER: ΗΛΕΚΤΡΟΔΙΟ ΙΟΝΙΣΜΟΥ | TS: ΘΕΡΜΟΣΤΑΤΗΣ ΑΣΦΑΛΕΙΑΣ | CE: ΓΑΛΑΖΙΟ |
| EA: ΗΛΕΚΤΡΟΔΙΟ ΕΝΑΥΣΗΣ | MP: ΚΛΕΜΟΣΕΙΡΑ ΠΙΝΑΚΑ | MA: ΚΑΦΕ |
| PM: ΑΝΑΛΟΓΙΚΟΣ ΚΥΚΛΟΦΟΡΗΤΗΣ | SR: ΑΙΣΘΗΤΗΡΑΣ ΘΕΡΜΑΝΣΗΣ | SM: ΠΛΑΚΕΤΑ MODBUS |
| VG: ΒΑΛΒΙΔΑ ΑΕΡΙΟΥ | EV: ΑΝΕΜΙΣΤΗΡΑΣ | AR: ΠΟΡΤΟΚΑΛΙ |
| TRA: ΜΕΤΑΣΧ/ΤΗΣ ΕΝΑΥΣΗΣ | TF: ΘΕΡΜΟΑΣΦΑΛΕΙΑ ΚΑΥΣ (102°C) | L: ΓΡΑΜΜΗ |
| SC: ΑΙΣΘΗΤΗΡΑΣ ΣΥΛΛΕΚΤΗ | SRI: ΑΙΣΘΗΤΗΡΑΣ ΕΠΙΣΤΡΟΦΗΣ | GI: ΚΙΤΡΙΝΟ |
| | | BI: ΛΕΥΚΟ |
| | | GR: ΓΚΡΙ |

ηλεκτρολογικό σχέδιο r1k100

2.2.14. ΠΡΟΣΒΑΣΗ ΣΤΟ ΛΕΒΗΤΑ

Για εργασίες ελέγχου και συντήρησης είναι απαραίτητη η αφαίρεση τμήματος ή ολόκληρου του καλύμματος του λέβητα.

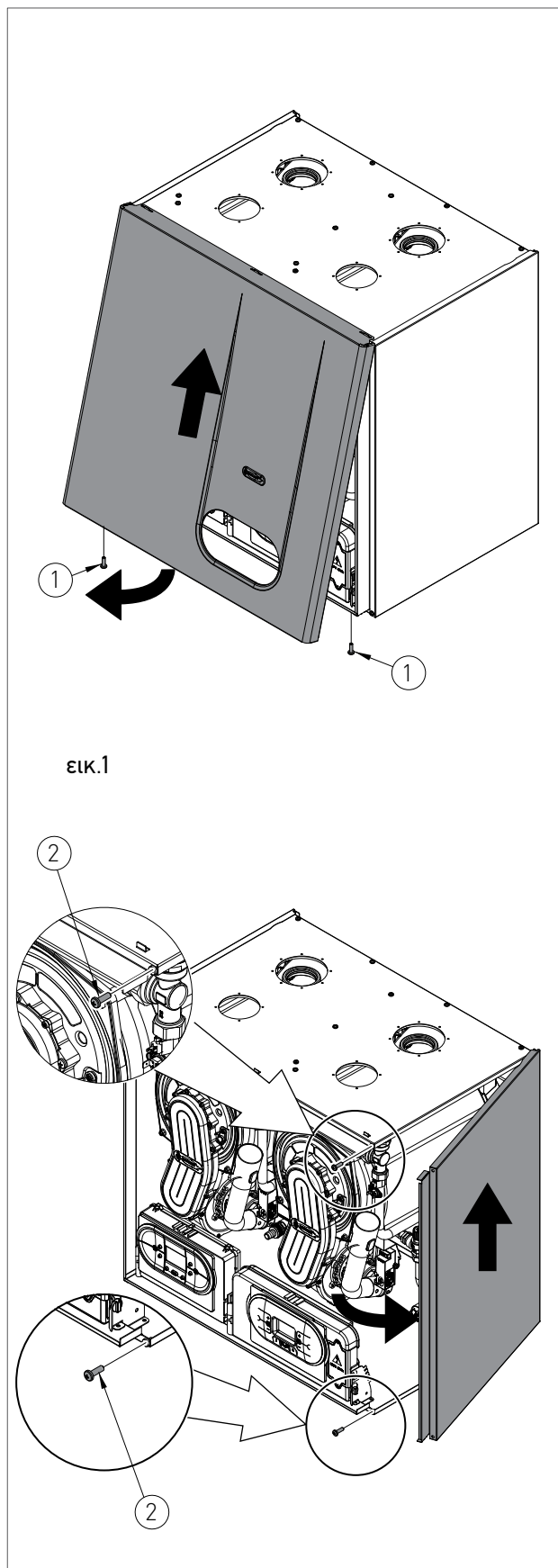
Τα πλαινά καλύμματα αφαιρούνται αφού πρώτα αφαιρέσετε το μπροστινό κάλυμμα.

Εμπρόσθιο κάλυμμα:

- > αφαιρείτε τις βίδες (1 - εικ.1) στερέωσης του εμπρόσθιου καλύμματος
- > κρατώντας το εμπρόσθιο κάλυμμα από το κάτω μέρος το τραβάτε προς τον εαυτό σας, το αφαιρείτε με κίνηση προς τα επάνω (βλέπε εικ. 1).

Πλαινό κάλυμμα δεξί ή αριστερό:

- > αφαιρείτε τις βίδες (2 - εικ.1) στερέωσης του πλαινού καλύμματος
- > κρατώντας τη βάση του καλύμματος το μετακινείτε πλαγίως και το αφαιρείτε με κίνηση προς τα επάνω (βλέπε εικ. 1).



εικ.1

2.2.15. ΠΡΟΣΒΑΣΗ ΣΤΗΝ ΗΛΕΚΤΡΟΝΙΚΗ ΠΛΑΚΕΤΑ MASTER

Για πρόσβαση στις ηλεκτρολογικές συνδέσεις της ηλεκτρονικής πλακέτας master προχωρείστε ως εξής:

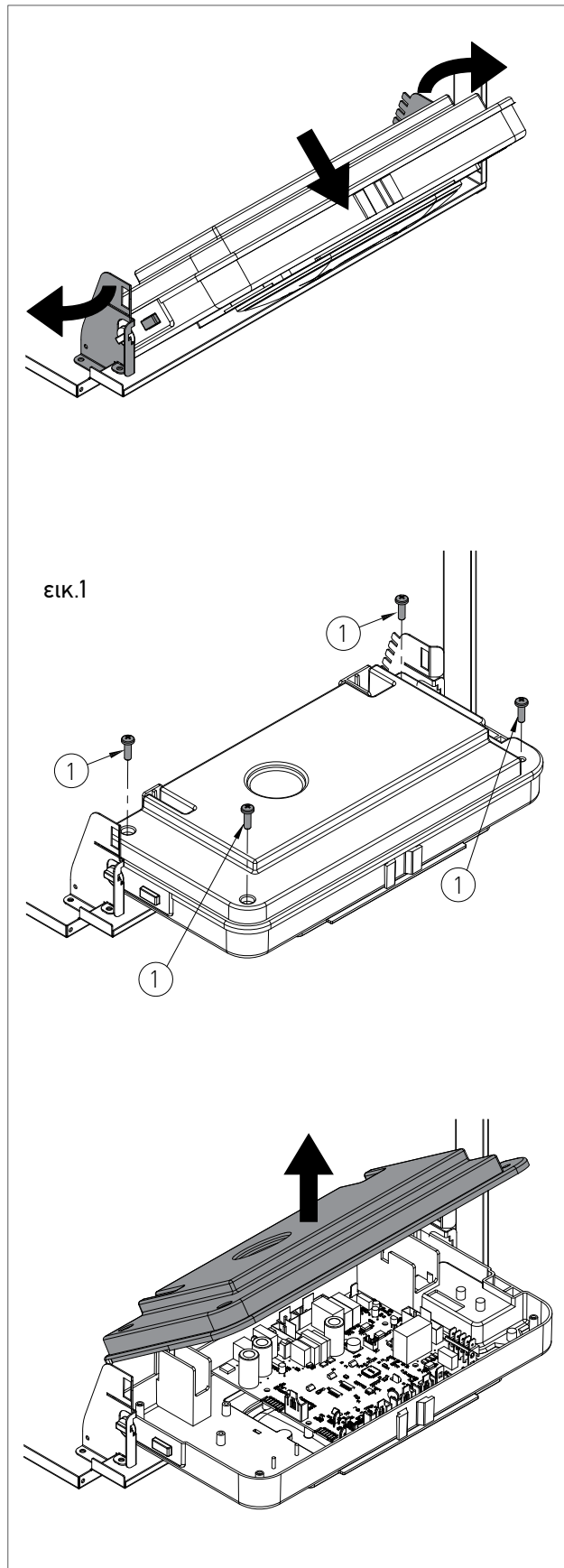


ΚΙΝΔΥΝΟΣ

κλείνετε το γενικό διακόπτη τροφοδοσίας

Κρατείστε ταυτόχρονα τα πλαίσια που στηρίζουν τον πίνακα ελέγχου (εικ. 1) και τραβώντας τα προς τα έξω αναποδογυρίστε τον πίνακα ελέγχου με φορά προς τα κάτω

- > ξεβιδώνετε τις τέσσερις βίδες στερέωσης (1 - εικ. 1)
- > αφαιρείτε το κάλυμμα



εικ.1

2.2.16. ΠΡΟΣΒΑΣΗ ΣΤΗΝ ΗΛΕΚΤΡΟΝΙΚΗ ΠΛΑΚΕΤΑ SLAVE

Για πρόσβαση στις ηλεκτρολογικές συνδέσεις της ηλεκτρονικής πλακέτας slave προχωρείστε ως εξής:

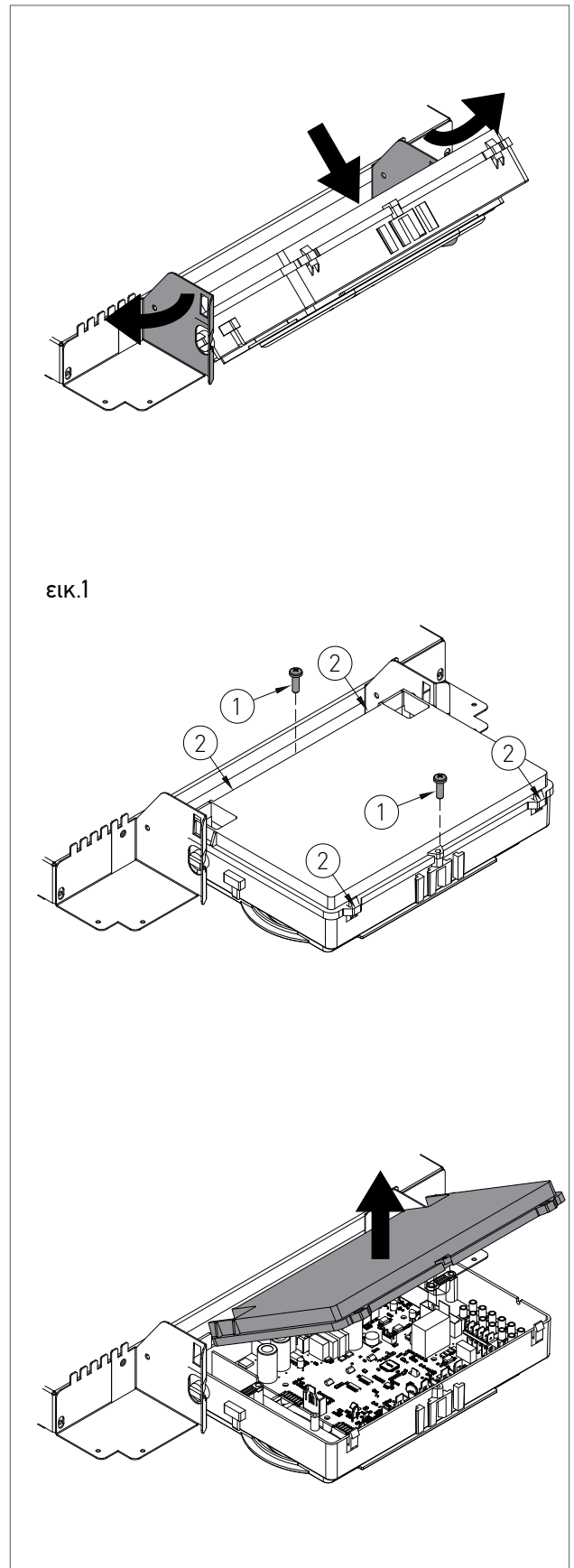


ΚΙΝΔΥΝΟΣ

κλείνετε το γενικό διακόπτη τροφοδοσίας.

Κρατείστε ταυτόχρονα τα πλαϊνά που στηρίζουν τον πίνακα ελέγχου (εικ. 1) και τραβώντας τα προς τα έξω αναποδογυρίστε τον πίνακα ελέγχου με φορά προς τα κάτω

- > ξεβιδώνετε τις δύο βίδες στερέωσης '1' - εικ. 1
- > ανοίγετε τους τέσσερις γάντζους '2' - εικ. 1
- > αφαιρείτε το κάλυμμα

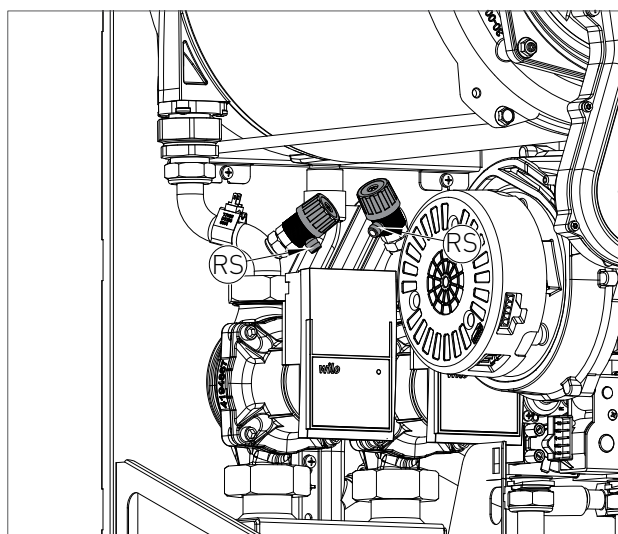


εικ.1

2.2.17. ΕΚΚΕΝΩΣΗ ΤΗΣ ΕΓΚΑΤΑΣΤΑΣΗΣ

Η εκκένωση του συστήματος θέρμανσης δεν συνιστάται καθώς οι αναπληρώσεις νερού προκαλούν αύξηση των αποθέσεων ασβεστίου μέσα στους εναλλάκτες. Εάν κρίνεται απαραίτητο να προστατευτεί από τον παγετό το κύκλωμα θέρμανσης μέσω προσθήκης αντιψυκτικών υγρών στο νερό της εγκατάστασης τα προϊόντα αυτά πρέπει να είναι εγκεκριμένα από τον κατασκευαστή.

Ενδεχομένως η αφαίρεση των επικαθίσεων του ασβεστίου από τα εξαρτήματα της γεννήτριας πρέπει να γίνεται με προϊόντα εγκεκριμένα από τον κατασκευαστή της και τηρώντας πάντα τους κανόνες ασφαλείας και τις οδηγίες που αφορούν στα εν λόγω προϊόντα.



εικ.1



Όταν παρουσιάζεται η ανάγκη αδειάσματος του κυκλώματος θέρμανσης ακολουθείτε τα εξής:






- › κλείνετε το γενικό διακόπτη ηλεκτρικής τροφοδοσίας
- › περιμένετε να κρυώσει ο λέβητας
- › συνδέετε την μία άκρη ενός εύκαμπτου σωλήνα στο σημείο εκκένωσης της εγκατάστασης και τοποθετείτε την άλλη στην αποχέτευση
- › περιστρέφετε το διακόπτη εκκένωσης της εγκατάστασης 'RS' (εικ. 1) και αν υπάρχουν, του υδραυλικού εξισορροπητή και των συλλεκτών της εγκατάστασης
- › ανοίγετε τις βαλβίδες εξαέρωσης των σωμάτων θέρμανσης αρχίζοντας από αυτές που βρίσκονται στο πάνω μέρος και κατόπιν εκείνες που βρίσκονται στο κάτω μέρος
- › όταν έχει διαφύγει όλο το νερό κλείνετε τις βαλβίδες εξαέρωσης των σωμάτων θέρμανσης καθώς και το διακόπτη εκκένωσης της εγκατάστασης
- › στην περίπτωση που πρέπει να αδειάσετε μόνο τον λέβητα κλείνετε τους διακόπτες απομόνωσης αναχώρησης / επιστροφής του κυκλώματος θέρμανσης και ανοίγετε μόνο το διακόπτη εκκένωσης που βρίσκεται στο κάτω μέρος του λέβητα στο συλλέκτη της αντλίας

2.2.18. ΚΩΔΙΚΟΙ ΕΝΔΕΙΞΗΣ ΒΛΑΒΩΝ

Οι κωδικοί ένδειξης βλαβών εμφανίζονται μόνο στην οθόνη του πίνακα ελέγχου master.



Εκτός από τις βλάβες που είναι κοινές και στις δύο μονάδες (για παράδειγμα: E04, E78, E06, E99), ο κωδικός ένδειξης βλάβης θα εμφανιστεί με τη επιπλέον ένδειξη '01' ή '02', που υποδεικνύει σε ποιά μονάδα υπάρχει η βλάβη (01 = κύρια μονάδα master, 02 = δευτερεύουσα μονάδα slave).

Στην περίπτωση που υπάρχει βλάβη και στις δύο μονάδες η οθόνη προβάλλει μόνο τον πιο σημαντικό κωδικό βλάβης. Για να προβληθεί ο επόμενος κωδικός πιέζετε το μπουτόν '+' του συμβόλου 'S' . Αφού αντιμετωπιστεί η πρώτη βλάβη η οθόνη θα προβάλλει τον επόμενο κωδικό σφάλματος και της θερμοκρασίας του συλλέκτη. Για χειροκίνητη επαναρύθμιση της μονάδας πιέζετε το μπουτόν RESET  την στιγμή που η οθόνη προβάλλει τον κωδικό βλάβης ένδειξης σφάλματος.

Για τη προβολή των 5 τελευταίων βλαβών, θέτετε το λέβητα στη θέση 'OFF' μέσω του μπουτόν ΛΕΙΤΟΥΡΓΙΑ  και πιέζετε για 5 δευτερόλεπτα το μπουτόν INFO . Για πλοήγηση στη λίστα των βλαβών χρησιμοποιείτε τα μπουτόν '+' & '-' της θέρμανσης . Για να μηδενίσετε το ιστορικό των βλαβών πιέζετε το πλήκτρο RESET . Για να εγκαταλείψετε αυτή τη ενότητα προβολής πιέστε το μπουτόν INFO .


Όταν ένας κωδικός ένδειξης σφάλματος αντιστοιχεί σε κοινή βλάβη των δύο μονάδων (για παράδειγμα: E04, E78, E06, E99) πριν τον κωδικό υπάρχει η ένδειξη 'E(x)', όπου '{x}' είναι το νούμερο της χρονολογικής σειράς των τελευταίων 5 ενδείξεων σφάλματος.




ΚΩΔΙΚΟΣ	ΔΥΣΛΕΙΤΟΥΡΓΙΑ	ΠΙΘΑΝΗ ΑΙΤΙΑ	ΑΝΤΙΜΕΤΩΠΙΣΗ	ΕΠΑΝΑΦΟΡΑ
E01	ΕΜΠΛΟΚΗ ΦΛΟΓΑΣ	ΧΩΡΙΣ ΦΛΟΓΑ		ΧΕΙΡΟΚΙΝΗΤΗ ΕΠΑΝΑΦΟΡΑ (ΠΙΕΖΕΤΕ ΤΟ ΜΠΟΥΤΟΝ RESET  ΣΤΟΝ ΠΙΝΑΚΑ ΕΛΕΓΧΟΥ MASTER)
		ΕΛΛΕΙΨΗ ΑΕΡΙΟΥ	ΕΛΕΓΧΟΣ ΤΡΟΦΟΔΟΣΙΑΣ ΑΕΡΙΟΥ	
		ΗΛΕΤΡΟΔΙΟ ΕΝΑΥΣΗΣ ΕΛΑΤΤΩΜΑΤΙΚΟ Η ΒΡΑΧΥΚΥΚΛΩΜΕΝΟ	ΑΝΤΙΚΑΤΑΣΤΑΣΗ	
		ΒΑΛΒΙΔΑ ΑΕΡΙΟΥ ΕΚΤΟΣ ΛΕΙΤΟΥΡΓΙΑΣ	ΑΝΤΙΚΑΤΑΣΤΑΣΗ	
		ΧΑΜΗΛΗ ΡΥΘΜΙΣΗ ΑΡΓΗΣ ΕΝΑΥΣΗΣ	ΡΥΘΜΙΣΗ ΤΗΣ ΕΛΑΧΙΣΤΗΣ Η ΤΗΣ ΑΡΓΗΣ ΕΝΑΥΣΗΣ	
		ΥΨΗΛΗ ΠΙΕΣΗ ΕΙΣΟΔΟΥ ΒΑΛΒΙΔΑΣ (ΜΟΝΟ ΓΙΑ ΛΕΒΗΤΕΣ GPL)	ΕΛΕΓΧΟΣ ΡΥΘΜΙΣΗΣ ΤΗΣ ΜΕΓΙΣΤΗΣ ΠΙΕΣΗΣ	
		ΜΕ ΦΛΟΓΑ		
		ΑΝΤΙΣΤΡΟΦΗ ΦΑΣΗΣ- ΟΥΔΕΤΕΡΟΥ ΗΛΕΚΤΡΙΚΗΣ ΤΡΟΦΟΔΟΣΙΑΣ	ΣΥΝΔΕΣΤΕ ΣΩΣΤΑ ΤΗΝ ΗΛΕΚΤΡΙΚΗ ΤΡΟΦΟΔΟΣΙΑ	
		ΗΛΕΚΤΡΟΔΙΟ ΙΟΝΙΣΜΟΥ ΕΚΤΟΣ ΛΕΙΤΟΥΡΓΙΑΣ	ΑΝΤΙΚΑΤΑΣΤΑΣΗ	
		ΚΑΛΩΔΙΟ ΗΛΕΚΤΡΟΔΙΟΥ ΙΟΝΙΣΜΟΥ ΑΠΟΣΥΝΔΕΜΕΝΟ	ΕΛΕΓΧΟΣ ΗΛΕΚΤΡΙΚΗΣ ΣΥΝΔΕΣΗΣ	
ΗΛΕΚΤΡΙΚΟ ΡΕΥΜΑ ΦΑΣΗ- ΦΑΣΗ	ΑΝ Η ΤΑΣΗ ΜΕΤΑΞΥ ΟΥΔΕΤΕΡΟΥ ΚΑΙ ΓΕΙΩΣΗΣ ΕΙΝΑΙ ΣΧΕΔΟΝ ΙΔΙΑ ΜΕ ΕΚΕΙΝΗ ΜΕΤΑΞΥ ΦΑΣΗΣ ΚΑΙ ΓΕΙΩΣΗΣ ΠΡΕΠΕΙ ΝΑ ΤΟΠΟΘΕΤΗΘΕΙ ΕΝΑ ΚΙΤ ΜΕΤΑΣΧΗΜΑΤΙΣΤΗ ΦΑΣΗ-ΦΑΣΗ (COD. 88021LA)			
E02	ΘΕΡΜΟΣΤΑΤΗΣ ΑΣΦΑΛΕΙΑΣ (95°C)	ΚΑΛΩΔΙΟ ΘΕΡΜΟΣΤΑΤΗ ΕΛΑΤΤΩΜΑΤΙΚΟ Η ΑΠΟΣΥΝΔΕΜΕΝΟ	ΕΛΕΓΧΟΣ ΗΛΕΚΤΡΙΚΗΣ ΣΥΝΔΕΣΗΣ	ΧΕΙΡΟΚΙΝΗΤΗ ΕΠΑΝΑΦΟΡΑ (ΠΙΕΖΕΤΕ ΤΟ ΜΠΟΥΤΟΝ RESET  ΣΤΟΝ ΠΙΝΑΚΑ ΕΛΕΓΧΟΥ MASTER)
		ΘΕΡΜΟΣΤΑΤΗΣ ΕΚΤΟΣ ΛΕΙΤΟΥΡΓΙΑΣ	ΑΝΤΙΚΑΤΑΣΤΑΣΗ	



2. ΣΥΝΤΗΡΗΣΗ

ΚΩΔΙΚΟΣ	ΔΥΣΛΕΙΤΟΥΡΓΙΑ	ΠΙΘΑΝΗ ΑΙΤΙΑ	ΑΝΤΙΜΕΤΩΠΙΣΗ	ΕΠΑΝΑΦΟΡΑ
E03	ΘΕΡΜΟΑΣΦΑΛΕΙΑ ΚΑΥΣΑΕΡΙΩΝ (102°C)	ΘΕΡΜΟΑΣΦΑΛΕΙΑ ΚΑΜΜΕΝΗ	ΑΝΤΙΚΑΤΑΣΤΑΣΗ	ΧΕΙΡΟΚΙΝΗΤΗ ΕΠΑΝΑΦΟΡΑ (ΠΙΕΖΕΤΕ ΤΟ ΜΠΟΥΤΟΝ RESET  ΣΤΟΝ ΠΙΝΑΚΑ ΕΛΕΓΧΟΥ MASTER)
		ΚΑΛΩΔΙΟ ΘΕΡΜΟΑΣΦΑΛΕΙΑΣ ΑΠΟΣΥΝΔΕΜΕΝΟ	ΕΛΕΓΧΟΣ ΗΛΕΚΤΡΙΚΗΣ ΣΥΝΔΕΣΗΣ	
E04	ΕΛΛΕΙΨΗ ΝΕΡΟΥ ΣΤΗΝ ΕΓΚΑΤΑΣΤΑΣΗ	ΑΝΕΠΑΡΚΗΣ ΠΙΕΣΗ ΝΕΡΟΥ ΣΤΗΝ ΕΓΚΑΤΑΣΤΑΣΗ ΚΑΤΩΤΕΡΗ ΤΩΝ 0,3 BAR)	ΠΛΗΡΩΣΗ ΕΓΚΑΤΑΣΤΑΣΗΣ	ΑΥΤΟΜΑΤΑ
		ΚΑΛΩΔΙΟ ΠΡΕΣΣΟΣΤΑΤΗ ΝΕΡΟΥ ΑΠΟΣΥΝΔΕΜΕΝΟ	ΕΛΕΓΧΟΣ ΗΛΕΚΤΡΙΚΗΣ ΣΥΝΔΕΣΗΣ	
		ΠΡΕΣΣΟΣΤΑΤΗΣ ΝΕΡΟΥ ΕΚΤΟΣ ΛΕΙΤΟΥΡΓΙΑΣ.	ΑΝΤΙΚΑΤΑΣΤΑΣΗ	
E05	ΑΙΣΘΗΤΗΡΑΣ ΘΕΡΜΑΝΣΗΣ	ΑΙΣΘΗΤΗΡΑΣ ΕΛΑΤΤΩΜΑΤΙΚΟΣ Η ΑΠΟΡΥΘΜΙΣΜΕΝΟΣ (ΤΙΜΗ ΑΝΤΙΣΤΑΣΗΣ 10 ΚΩΗΜ ΣΤΟΥΣ 25 °C NTC)	ΑΝΤΙΚΑΤΑΣΤΑΣΗ	ΑΥΤΟΜΑΤΑ
		ΣΥΝΔΕΣΜΟΣ ΑΙΣΘΗΤΗΡΑ ΒΡΕΓΜΕΝΟΣ Η ΑΠΟΣΥΝΔΕΜΕΝΟΣ	ΕΛΕΓΧΟΣ ΗΛΕΚΤΡΙΚΗΣ ΣΥΝΔΕΣΗΣ	
E06	ΑΙΣΘΗΤΗΡΑΣ Ζ.Ν.Χ.	ΑΙΣΘΗΤΗΡΑΣ ΕΛΑΤΤΩΜΑΤΙΚΟΣ Η ΑΠΟΡΥΘΜΙΣΜΕΝΟΣ (ΤΙΜΗ ΑΝΤΙΣΤΑΣΗΣ 10 ΚΩΗΜ ΣΤΟΥΣ 25 °C NTC)	ΑΝΤΙΚΑΤΑΣΤΑΣΗ	ΑΥΤΟΜΑΤΑ
		ΣΥΝΔΕΣΜΟΣ ΑΙΣΘΗΤΗΡΑ ΒΡΕΓΜΕΝΟΣ Η ΑΠΟΣΥΝΔΕΜΕΝΟΣ	ΕΛΕΓΧΟΣ ΗΛΕΚΤΡΙΚΗΣ ΣΥΝΔΕΣΗΣ	
E15	ΑΙΣΘΗΤΗΡΑΣ ΕΠΙΣΤΡΟΦΗΣ	ΕΛΑΤΤΩΜΑΤΙΚΟΣ Η ΑΠΟΡΥΘΜΙΣΜΕΝΟΣ	ΑΝΤΙΚΑΤΑΣΤΑΣΗ	ΑΥΤΟΜΑΤΑ
		(ΤΙΜΗ ΑΝΤΙΣΤΑΣΗΣ 10 ΚΩΗΜ ΣΤΟΥΣ 25 °C NTC)	ΕΛΕΓΧΟΣ ΗΛΕΚΤΡΙΚΗΣ ΣΥΝΔΕΣΗΣ	



ΚΩΔΙΚΟΣ	ΔΥΣΛΕΙΤΟΥΡΓΙΑ	ΠΙΘΑΝΗ ΑΙΤΙΑ	ΑΝΤΙΜΕΤΩΠΙΣΗ	ΕΠΑΝΑΦΟΡΑ
E16	ΑΝΕΜΙΣΤΗΡΑΣ	ΠΛΑΚΕΤΑ ΑΝΕΜΙΣΤΗΡΑ ΕΛΑΤΤΩΜΑΤΙΚΗ	ΑΝΤΙΚΑΤΑΣΤΑΣΗ	ΑΥΤΟΜΑΤΑ
		ΑΝΕΜΙΣΤΗΡΑΣ ΕΛΑΤΤΩΜΑΤΙΚΟΣ	ΑΝΤΙΚΑΤΑΣΤΑΣΗ	
		ΕΛΑΤΤΩΜΑΤΙΚΟ ΚΑΛΩΔΙΟ ΗΛΕΚΤΡΙΚΗΣ ΤΡΟΦΟΔΟΣΙΑΣ	ΑΝΤΙΚΑΤΑΣΤΑΣΗ	
E18	ΑΝΕΠΑΡΚΗΣ ΚΥΚΛΟΦΟΡΙΑ	ΒΟΥΛΩΜΕΝΟΣ ΕΝΑΛΛΑΚΤΗΣ ΕΛΑΤΤΩΜΑΤΙΚΟΣ	ΚΑΘΑΡΙΣΜΟΣ / ΑΝΤΙΚΑΤΑΣΤΑΣΗ	ΑΥΤΟΜΑΤΑ
		ΚΥΚΛΟΦΟΡΗΤΗΣ Η' ΚΑΚΗ ΛΕΙΤΟΥΡΓΙΑ ΦΤΕΡΩΤΗΣ	ΚΑΘΑΡΙΣΜΟΣ / ΑΝΤΙΚΑΤΑΣΤΑΣΗ	
E21	ΒΛΑΒΗ ΠΛΑΚΕΤΑΣ	ΠΡΟΒΛΗΜΑΤΙΚΗ ΑΝΑΓΝΩΡΙΣΗ ΣΗΜΑΤΟΣ ΑΠΟ ΤΟ ΜΙΚΡΟΠΕΞΕΡΓΑΣΤΗ ΤΗΣ ΠΛΑΚΕΤΑΣ	ΑΝ Η ΠΛΑΚΕΤΑ ΔΕΝ ΕΠΑΝΕΡΧΕΤΑΙ ΑΥΤΟΜΑΤΑ ΤΟΤΕ ΠΡΕΠΕΙ ΝΑ ΑΝΤΙΚΑΤΑΣΤΑΘΕΙ	ΑΥΤΟΜΑΤΑ
E22	ΑΙΤΗΣΗ ΠΡΟΓΡΑΜΜΑΤΙΣΜΟΥ ΠΑΡΑΜΕΤΡΩΝ	ΑΠΩΛΕΙΑ ΜΝΗΜΗΣ ΕΠΕΞΕΡΓΑΣΤΗ	ΕΠΑΝΑΠΡΟΓΡΑΜΜΑΤΙΣΜΟΣ ΠΑΡΑΜΕΤΡΩΝ	ΧΕΙΡΟΚΙΝΗΤΗ ΕΠΑΝΑΦΟΡΑ (ΔΙΑΚΟΠΗ ΤΑΣΗΣ)
E32	Π Ρ Ο Β Λ Η Μ Α ΕΠΙΚΟΙΝΩΝΙΑΣ ΠΛΑΚΕΤΑΣ ΜΙΑΗ406 ΚΑΙ ΠΛΑΚΕΤΑΣ MODBUS	ΕΛΛΕΙΨΗ ΗΛΕΚΤΡΙΚΗΣ ΤΡΟΦΟΔΟΣΙΑΣ	ΕΛΕΓΧΟΣ ΗΛΕΚΤΡΙΚΗΣ ΣΥΝΔΕΣΗΣ	ΑΥΤΟΜΑΤΑ
		ΕΛΑΤΤΩΜΑΤΙΚΗ ΠΛΑΚΕΤΑ MODBUS	ΑΝΤΙΚΑΤΑΣΤΑΣΗ	
E35	ΔΥΣΛΕΙΤΟΥΡΓΙΑ ΙΟΝΙΣΜΟΥ ΦΛΟΓΑΣ	ΚΑΚΗ ΛΕΙΤΟΥΡΓΙΑ ΗΛΕΚΤΡΟΔΙΟΥ ΙΟΝΙΣΜΟΥ	ΚΑΘΑΡΙΣΜΟΣ Η ΑΝΤΙΚΑΤΑΣΤΑΣΗ	ΧΕΙΡΟΚΙΝΗΤΗ ΕΠΑΝΑΦΟΡΑ (ΠΙΕΖΕΤΕ ΤΟ ΜΠΟΥΤΟΝ RESET  ΣΤΟΝ ΠΙΝΑΚΑ ΕΛΕΓΧΟΥ MASTER)
		ΚΑΚΗ ΛΕΙΤΟΥΡΓΙΑ ΚΑΛΩΔΙΟΥ ΗΛΕΚΤΡΟΔΙΟΥ ΙΟΝΙΣΜΟΥ	ΑΝΤΙΚΑΤΑΣΤΑΣΗ	
		ΚΑΚΗ ΛΕΙΤΟΥΡΓΙΑ ΠΛΑΚΕΤΑΣ ΡΥΘΜΙΣΗΣ	ΑΝΤΙΚΑΤΑΣΤΑΣΗ	
E40	ΤΑΣΗ ΤΡΟΦΟΔΟΣΙΑΣ	ΤΑΣΗ ΤΡΟΦΟΔΟΣΙΑΣ ΕΚΤΟΣ ΠΕΔΙΟΥ ΛΕΙΤΟΥΡΓΙΑΣ (≤ 160 VOLTS)	ΕΛΕΓΧΟΣ ΗΛΕΚΤΡΙΚΗΣ ΣΥΝΔΕΣΗΣ (ΤΟ ΣΦΑΛΜΑ ΑΠΕΝΕΡΓΟΠΟΙΕΙΤΑΙ ΑΥΤΟΜΑΤΑ ΜΟΛΙΣ Η ΤΑΣΗ ΤΡΟΦΟΔΟΣΙΑΣ ΕΠΑΝΕΡΧΕΤΑΙ ΕΝΤΟΣ ΤΩΝ ΕΠΙΤΡΕΠΟΜΕΝΩΝ ΟΡΙΩΝ)	ΑΥΤΟΜΑΤΑ



2. ΣΥΝΤΗΡΗΣΗ

ΚΩΔΙΚΟΣ	ΔΥΣΛΕΙΤΟΥΡΓΙΑ	ΠΙΘΑΝΗ ΑΙΤΙΑ	ΑΝΤΙΜΕΤΩΠΙΣΗ	ΕΠΑΝΑΦΟΡΑ
E78	ΑΙΣΘΗΤΗΡΑΣ ΣΥΛΛΕΚΤΗ	ΑΙΣΘΗΤΗΡΑΣ ΕΛΑΤΤΩΜΑΤΙΚΟΣ Η ΑΠΟΡΥΘΜΙΣΜΕΝΟΣ (ΤΙΜΗ ΑΝΤΙΣΤΑΣΗΣ 10 ΚΩΗΜ ΣΤΟΥΣ 25 °C NTC)	ΑΝΤΙΚΑΤΑΣΤΑΣΗ	ΑΥΤΟΜΑΤΑ
		ΣΥΝΔΕΣΜΟΣ ΑΙΣΘΗΤΗΡΑ ΒΡΕΓΜΕΝΟΣ Η ΑΠΟΣΥΝΔΕΜΕΝΟΣ	ΕΛΕΓΧΟΣ ΗΛΕΚΤΡΙΚΗΣ ΣΥΝΔΕΣΗΣ	
E99	ΓΕΝΙΚΗ ΒΛΑΒΗ ΠΡΟΕΡΧΟΜΕΝΗ ΑΠΟ ΤΗΝ ΠΛΑΚΕΤΑ ΖΩΝΩΝ CRAD	ΓΕΝΙΚΗ ΒΛΑΒΗ	ΕΞΑΚΡΙΒΩΣΤΕ ΜΕΣΩ ΤΟΥ ΠΙΝΑΚΑ ΕΛΕΓΧΟΥ ΤΗΣ ΠΛΑΚΕΤΑΣ ΖΩΝΩΝ CRAD ΤΟ ΕΙΔΟΣ ΤΗΣ ΒΛΑΒΗΣ ΚΑΙ ΣΥΜΒΟΥΛΕΥΤΕΙΤΕ ΤΟ ΕΓΧΕΙΡΙΔΙΟ ΤΗΣ ΠΛΑΚΕΤΑΣ ΖΩΝΩΝ CRAD	ΑΥΤΟΜΑΤΑ



2.2.19. ΚΩΔΙΚΟΙ ΕΝΔΕΙΞΗΣ ΕΝΕΡΓΩΝ ΛΕΙΤΟΥΡΓΙΩΝ

ΚΩΔΙΚΟΣ	ΛΕΙΤΟΥΡΓΙΑ	ΠΕΡΙΓΡΑΦΗ
F07	ΛΕΙΤΟΥΡΓΙΑ ΠΡΟΕΤΟΙΜΑΣΙΑΣ ΓΙΑ ΔΟΚΙΜΕΣ ΚΑΥΣΗΣ	ΕΝΕΡΓΟΠΟΙΕΙΤΑΙ ΠΙΕΖΟΝΤΑΣ ΓΙΑ 7 ΔΕΥΤΕΡΟΛΕΠΤΑ ΤΟ ΜΠΟΥΤΟΝ RESET  ΚΑΙ ΑΠΕΝΕΡΓΟΠΟΙΕΙΤΑΙ ΚΛΕΙΝΟΝΤΑΣ ΤΟ ΛΕΒΗΤΑ ΕΠΙΤΥΓΧΑΝΕΙ ΤΗΝ ΜΕΓΙΣΤΗ ΠΙΕΣΗ ΘΕΡΜΑΝΣΗΣ ΓΙΑ 15 ΛΕΠΤΑ ΑΠΕΝΕΡΓΟΠΟΙΩΝΤΑΣ ΤΗΝ ΛΕΙΤΟΥΡΓΙΑ ΡΥΘΜΙΣΗΣ. ΓΕΝΙΚΟΤΕΡΑ ΧΡΗΣΙΜΟΠΟΙΕΙΤΑΙ ΓΙΑ ΠΡΟΕΤΟΙΜΑΣΙΑ ΤΟΥ ΛΕΒΗΤΑ ΓΙΑ ΔΟΚΙΜΕΣ ΚΑΥΣΗΣ
F08	ΛΕΙΤΟΥΡΓΙΑ ΑΝΤΙΠΑΓΩΤΙΚΗΣ ΠΡΟΣΤΑΣΙΑΣ ΘΕΡΜΑΝΣΗΣ	ΤΙΘΕΤΑΙ ΑΥΤΟΜΑΤΑ ΣΕ ΛΕΙΤΟΥΡΓΙΑ ΟΤΑΝ Ο ΑΙΣΘΗΤΗΡΑΣ ΘΕΡΜΑΝΣΗΣ ΑΝΤΙΛΑΜΒΑΝΕΤΑΙ ΘΕΡΜΟΚΡΑΣΙΑ 12°C. Ο ΛΕΒΗΤΑΣ ΛΕΙΤΟΥΡΓΕΙ ΣΤΗΝ ΕΛΑΧΙΣΤΗ ΠΙΕΣΗ ΑΕΡΙΟΥ ΜΕ ΤΗ ΒΑΛΒΙΔΑ ΑΠΟΚΟΠΗΣ ΣΤΗΝ ΘΕΣΗ 'ΧΕΙΜΩΝΑΣ'. ΑΠΕΝΕΡΓΟΠΟΙΕΙΤΑΙ ΜΟΛΙΣ ΑΝΤΙΛΗΦΘΕΙ ΘΕΡΜΟΚΡΑΣΙΑ ΑΝΑΧΩΡΗΣΗΣ ΙΣΗ ΜΕ 30°C ΚΑΙ ΑΝ ΥΠΑΡΧΕΙ ΑΙΣΘΗΤΗΡΑΣ ΕΠΙΣΤΡΟΦΗΣ ΑΠΕΝΕΡΓΟΠΟΙΕΙΤΑΙ ΣΤΟΥΣ 20 °C ΘΕΡΜΟΚΡΑΣΙΑΣ ΕΠΙΣΤΡΟΦΗΣ.
F09	ΛΕΙΤΟΥΡΓΙΑ ΑΝΤΙΠΑΓΩΤΙΚΗΣ ΠΡΟΣΤΑΣΙΑΣ Ζ.Ν.Χ.	ΤΙΘΕΤΑΙ ΑΥΤΟΜΑΤΑ ΣΕ ΛΕΙΤΟΥΡΓΙΑ ΟΤΑΝ Ο ΑΙΣΘΗΤΗΡΑΣ Ζ.Ν.Χ. ΑΝΤΙΛΑΜΒΑΝΕΤΑΙ ΘΕΡΜΟΚΡΑΣΙΑ 4 °C. Ο ΛΕΒΗΤΑΣ ΛΕΙΤΟΥΡΓΕΙ ΣΤΗΝ ΕΛΑΧΙΣΤΗ ΠΙΕΣΗ ΑΕΡΙΟΥ ΜΕ ΤΗ ΒΑΛΒΙΔΑ ΑΠΟΚΟΠΗΣ ΣΤΗΝ ΘΕΣΗ 'ΚΑΛΟΚΑΙΡΙ'. ΑΠΕΝΕΡΓΟΠΟΙΕΙΤΑΙ ΜΟΛΙΣ ΑΝΤΙΛΗΦΘΕΙ ΘΕΡΜΟΚΡΑΣΙΑ ΙΣΗ ΜΕ 8 °C.
F28	ΛΕΙΤΟΥΡΓΙΑ ΚΑΤΑ ΤΗΣ ΝΟΣΟΥ ΤΟΥ ΛΕΓΕΩΝΑΡΙΟΥ	ΕΝΕΡΓΟΠΟΙΕΙΤΑΙ ΓΙΑ ΠΡΩΤΗ ΦΟΡΑ ΜΕΤΑ ΤΟ ΠΕΡΑΣ ΤΩΝ ΠΡΩΤΩΝ 60 ΛΕΠΤΩΝ ΑΠΟ ΤΗΝ ΗΛΕΚΤΡΙΚΗ ΤΡΟΦΟΔΟΣΙΑ ΤΟΥ ΛΕΒΗΤΑ. ΑΠΟ ΕΚΕΙΝΗ ΤΗ ΣΤΙΓΜΗ ΚΑΙ ΎΣΤΕΡΑ ΤΙΘΕΤΑΙ ΑΥΤΟΜΑΤΑ ΣΕ ΛΕΙΤΟΥΡΓΙΑΚΑΘΕ 7 ΗΜΕΡΕΣ, ΑΥΞΑΝΟΝΤΑΣ ΤΗ ΘΕΡΜΟΚΡΑΣΙΑ ΤΟΥ ΝΕΡΟΥ ΣΤΟ ΕΣΩΤΕΡΙΚΟ ΤΟΥ ΜΠΟΙΛΕΡ ΠΑΝΩ ΑΠΟ ΤΟΥΣ 60°C. Η ΕΝ ΛΟΓΩ ΛΕΙΤΟΥΡΓΙΑ ΕΝΕΡΓΟΠΟΙΕΙΤΑΙ ΑΥΤΟΜΑΤΑ ΑΝΕΞΑΡΤΗΤΩΣ ΤΟΥ ΡΟΛΟΓΙΟΥ ΤΟΥ ΜΠΟΙΛΕΡ ΕΦΟΣΟΝ ΕΙΝΑΙ ΕΝΕΡΓΟΠΟΙΗΜΕΝΗ Η ΣΧΕΤΙΚΗ ΠΑΡΑΜΕΤΡΟΣ (P15).

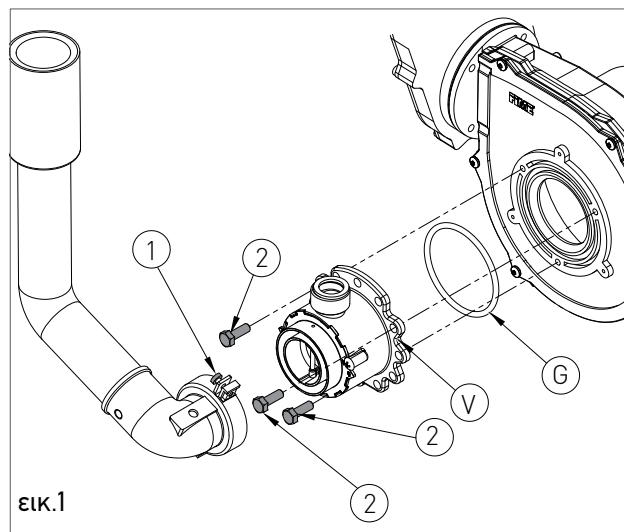
2.2.20. ΜΕΤΑΤΡΟΠΗ ΤΥΠΟΥ ΑΕΡΙΟΥ


ΠΡΟΣΟΧΗ

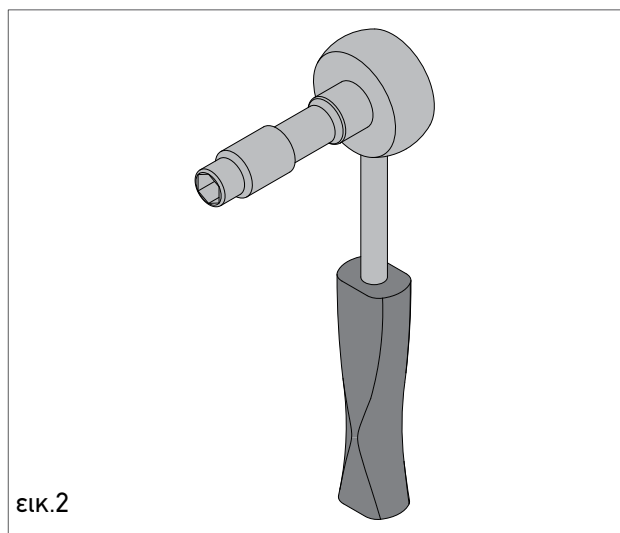
Επαληθεύστε ότι η σωλήνωση παροχής του αερίου είναι κατάλληλη για το νέο τύπο καυσίμου με τον οποίο θα τροφοδοτηθεί ο λέβητας.

ΓΙΑ ΤΗΝ ΜΕΤΑΤΡΟΠΗ ΤΥΠΟΥ ΑΕΡΙΟΥ ΚΑΝΕΤΕ ΤΑ ΕΞΗΣ:

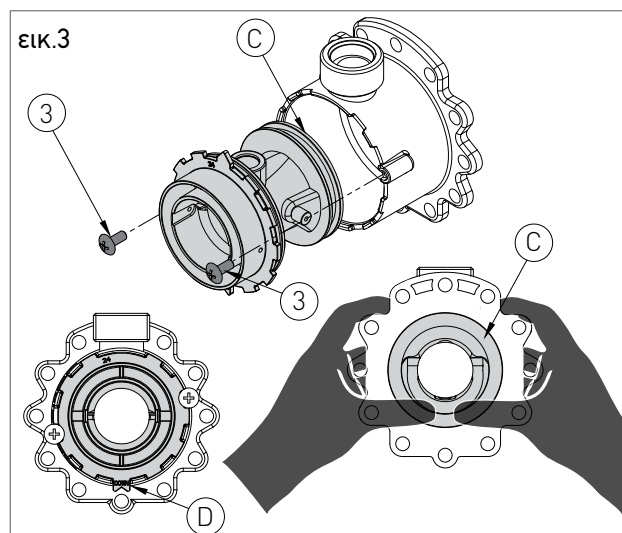
- > ξεσφίγγετε τις δύο βίδες '1' (εικ.1) από τη βάση στερέωσης και αφαιρείτε το σωλήνα εισαγωγής αέρα
- > ξεβιδώνετε το σύνδεσμο του σωλήνα που ενώνει τη βαλβίδα αερίου στο venturi
- > ξεβιδώνετε τις τρεις βίδες στερέωσης '2' (εικ.1) του venturi 'V' (εικ.1) με κλειδί Νο 10 όπως αυτό που φαίνεται στην εικόνα 2
- > ξεβιδώνετε τις δύο βίδες '3' (εικ.3) και πιέζετε στο πίσω μέρος τους σώματος του venturi 'C' (εικ.3)
- > αντικαταστήστε το σώμα venturi με το κατάλληλο για τον τύπο αερίου του δικτύου (ο κωδικός του venturi είναι 30-00225 για φ.αέριο και 30-00226 για υγραέριο) και βεβαιωθείτε ότι ο προσανατολισμός του κνόδακα 'D' (εικ.3) στον επιλογέα από αλουμίνιο είναι προς τα κάτω (βλέπε εικ.3)
- > κατά την επανατοποθέτηση των εξαρτημάτων βεβαιωθείτε ότι τοποθετήθηκε η τσιμούχα 'G' όπως στην εικόνα 1
- > ρυθμίστε το λέβητα για λειτουργία με το νέο τύπο αερίου τροποποιώντας την τιμή της παραμέτρου P02 'ΕΠΙΛΟΓΗ ΤΥΠΟΥ ΑΕΡΙΟΥ' από τον πίνακα ελέγχου (βλέπε κεφ. 'ΠΙΝΑΚΑΣ ΠΑΡΑΜΕΤΡΩΝ DIGITECH CS' & 'ΠΡΟΓΡΑΜΜΑΤΙΣΜΟΣ ΠΑΡΑΜΕΤΡΩΝ')
- > προχωρήστε με τη ρύθμιση της τιμής του CO₂ όπως περιγράφεται στο κεφάλαιο 'ΕΛΕΓΧΟΣ & ΡΥΘΜΙΣΗ ΤΗΣ ΤΙΜΗΣ ΤΟΥ CO₂'



εικ.1



εικ.2



εικ.3



3. ΕΝΟΤΗΤΑ ΧΡΗΣΤΗ

Οι εργασίες που περιγράφονται στην ενότητα που ακολουθεί απευθύνονται σε όλους τους χρήστες της συσκευής. Προυπόθεση χρήσης της συσκευής είναι να χρησιμοποιείται μόνο από άτομα που έχουν διαβάσει και κατανοήσει την ενότητα χρήστη με ιδιαίτερη προσοχή στις επισημάνσεις

3.1. ΧΡΗΣΗ

3.1.1. ΓΕΝΙΚΕΣ ΕΠΙΣΗΜΑΝΣΕΙΣ ΓΙΑ ΤΗ ΧΡΗΣΗ



ΕΠΙΣΗΜΑΝΣΗ

Πριν την έναυση του λέβητα ο χρήστης πρέπει να βεβαιωθεί ότι το πιστοποιητικό πρώτης έναυσης φέρει τη σφραγίδα του Κέντρου Τεχνικής Υποστήριξης το οποίο πιστοποιεί τη δοκιμή και την πρώτη έναυση του λέβητα.



ΕΠΙΣΗΜΑΝΣΗ

Για επικύρωση της εγγύησης ο λέβητας θα πρέπει να τεθεί σε λειτουργία απο εξειδικευμένο προσωπικό του Κέντρου Τεχνικής Υποστήριξης RADIANT εντός 30 ημερών από την ημερομηνία εγκατάστασης.



ΕΠΙΣΗΜΑΝΣΗ

Για να ισχύει η εγγύηση του κατασκευαστή θα πρέπει ο πελάτης να τηρεί τις οδηγίες που περιγράφονται στην ενότητα ΧΡΗΣΤΗ του παρόντος εγχειριδίου.



ΠΡΟΣΟΧΗ

Η συγκεκριμένη συσκευή προορίζεται αποκλειστικά για τη χρήση για τον οποία κατασκευάστηκε, δηλαδή για θέρμανση και παραγωγή ζεστού νερού χρήσης. Οποιαδήποτε άλλη χρήση θεωρείται ακατάλληλη και κατά συνέπεια επικίνδυνη. Κακοτεχνίες στην εγκατάσταση ή κακή χρήση της συσκευής μπορεί να έχουν δυσάρεστες επιπτώσεις σε πρόσωπα, ζώα ή αντικείμενα για τις οποίες ο κατασκευαστής δεν φέρει καμία ευθύνη.



ΚΙΝΔΥΝΟΣ

Η συγκεκριμένη συσκευή προορίζεται αποκλειστικά για τη χρήση για τον οποία κατασκευάστηκε, δηλαδή για θέρμανση και παραγωγή ζεστού νερού χρήσης. Οποιαδήποτε άλλη χρήση θεωρείται ακατάλληλη και κατά συνέπεια επικίνδυνη. Κακοτεχνίες στην εγκατάσταση ή κακή χρήση της συσκευής μπορεί να έχουν δυσάρεστες επιπτώσεις σε πρόσωπα, ζώα ή αντικείμενα για τις οποίες ο κατασκευαστής δεν φέρει καμία ευθύνη.



ΚΙΝΔΥΝΟΣ

Μην παρεμποδίζετε την εισαγωγή αέρα ή τις περσίδες εξαερισμού ώστε να μην δημιουργηθούν τοξικά αέρια μίγματα.



ΚΙΝΔΥΝΟΣ

Σε περίπτωση που αντιλαμβάνεστε μυρωδιά αερίου στο χώρο εγκατάστασης της συσκευής ενεργείστε ως εξής:

- > ΜΗΝ ενεργοποιείτε ηλεκτρικούς διακόπτες, τηλεφωνικές συσκευές ή άλλες συσκευές που μπορούν να δημιουργήσουν ηλεκτρική εκκένωση ή σπινθήρα
- > Ανοίγετε άμεσα πόρτες και παράθυρα για να δημιουργηθεί ρεύμα φρέσκου αέρα που θα καθαρίσει το χώρο
- > Κλείνετε τους διακόπτες του αερίου
- > Καλέστε το Κέντρο Τεχνικής Υποστήριξης

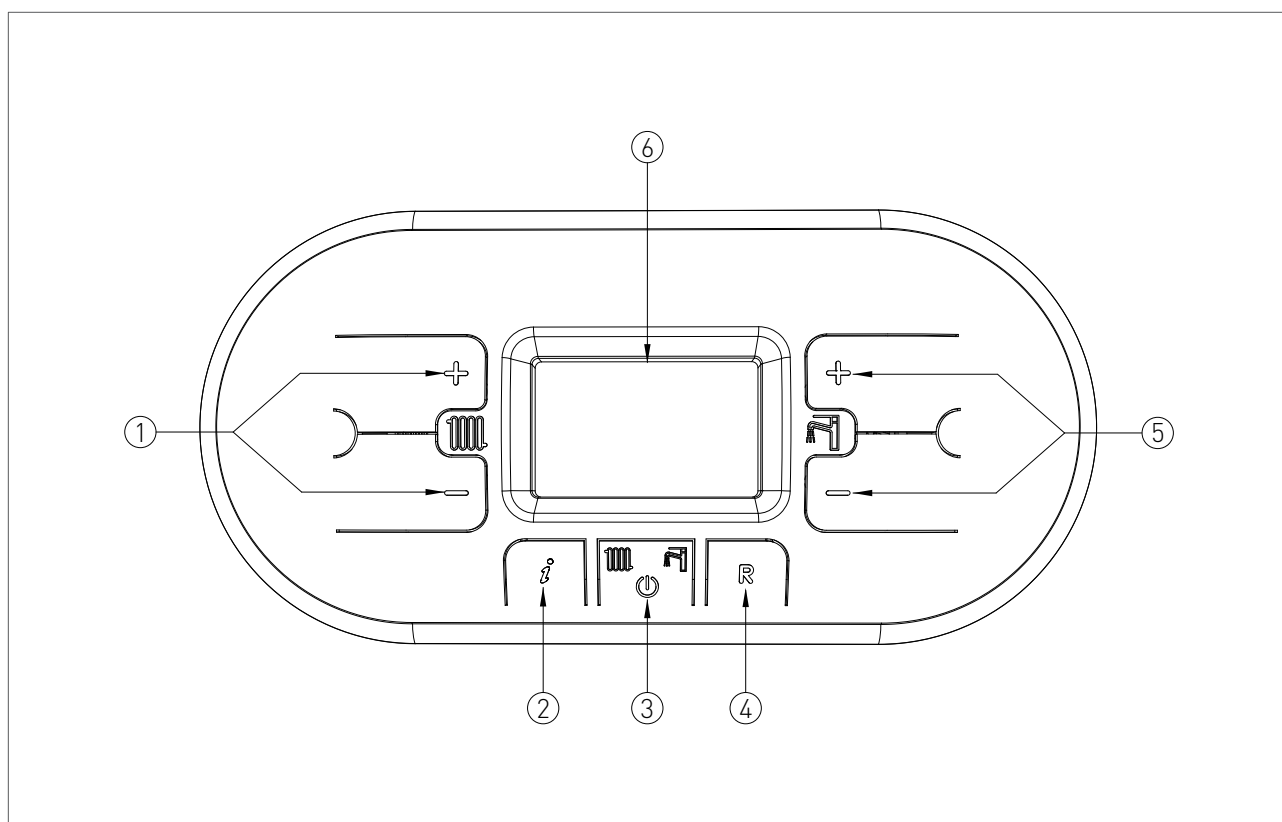


ΚΙΝΔΥΝΟΣ

Η χρήση οποιασδήποτε ηλεκτρικής συσκευής συνεπάγεται την τήρηση ορισμένων βασικών κανόνων όπως:

- > Μην αγγίζετε την συσκευή με βρεγμένα χέρια ή γυμνά πόδια
- > Μην τραβάτε τα ηλεκτρικά καλώδια
- > Μην αφήνετε την συσκευή εκτεθειμένη στους ατμοσφαιρικούς παράγοντες (βροχή, ήλιος, κ.λ.π.) εκτός και αν αυτό προβλέπεται ρητώς
- > Σε περίπτωση φθοράς του καλωδίου, κλείνετε την συσκευή και για την αντικατάσταση του απευθυνθείτε σε εξειδικευμένο προσωπικό

3.1.2. ΠΙΝΑΚΑΣ ΕΛΕΓΧΟΥ



ΥΠΟΜΝΗΜΑ

1. ΜΠΟΥΤΟΝ ΡΥΘΜΙΣΗΣ ΘΕΡΜΟΚΡΑΣΙΑΣ ΘΕΡΜΑΝΣΗΣ.
2. ΜΠΟΥΤΟΝ INFO: ΠΙΕΖΕΤΕ ΜΙΑ ΦΟΡΑ ΓΙΑ ΠΡΟΒΟΛΗ ΘΕΡΜΟΚΡΑΣΙΑΣ ΚΑΙ ΑΛΛΩΝ ΠΛΗΡΟΦΟΡΙΩΝ (βλέπε κεφάλαιο 'ΠΡΟΒΟΛΕΣ ΤΟΥ ΜΕΝΟΥ INFO) - ΠΙΕΖΕΤΕ ΓΙΑ 5 ΔΕΥΤΕΡΟΛΕΠΤΑ ΑΠΟ ΘΕΣΗ ΛΕΙΤΟΥΡΓΙΑΣ OFF ΓΙΑ ΠΡΟΒΟΛΗ ΤΩΝ 5 ΤΕΛΕΥΤΑΙΩΝ ΔΥΣΛΕΙΤΟΥΡΓΙΩΝ.
3. ΜΠΟΥΤΟΝ ΕΠΙΛΟΓΗΣ ΤΡΟΠΟΥ ΛΕΙΤΟΥΡΓΙΑΣ: ΜΟΝΟ ΘΕΡΜΑΝΣΗ / OFF.
4. ΜΠΟΥΤΟΝ RESET: ΕΠΑΝΑΦΟΡΑ ΑΠΟ ΔΥΣΛΕΙΤΟΥΡΓΙΕΣ - ΕΝΕΡΓΟΠΟΙΗΣΗ ΛΕΙΤΟΥΡΓΙΑΣ ΓΙΑ ΔΟΚΙΜΕΣ ΚΑΥΣΗΣ (ΠΙΕΖΕΤΕ ΓΙΑ 7 ΔΕΥΤΕΡΟΛΕΠΤΑ).
5. ΜΠΟΥΤΟΝ ΡΥΘΜΙΣΗΣ ΤΙΜΩΝ ΠΑΡΑΜΕΤΡΩΝ / ΠΙΕΖΟΝΤΑΣ ΤΑΥΤΟΧΡΟΝΑ ΤΑ ΜΠΟΥΤΟΝ ΓΙΑ 5

ΔΕΥΤΕΡΟΛΕΠΤΑ ΕΝΕΡΓΟΠΟΙΕΙΤΑΙ Ο ΦΩΤΙΣΜΟΣ ΤΗΣ ΟΘΟΝΗΣ ΓΙΑ 10 ΛΕΠΤΑ.

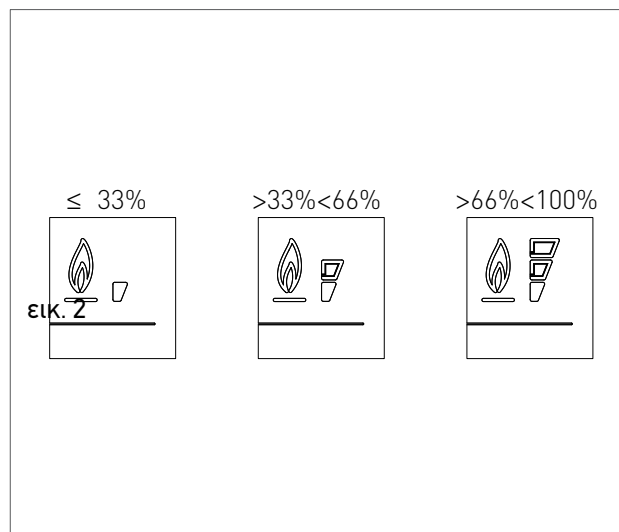
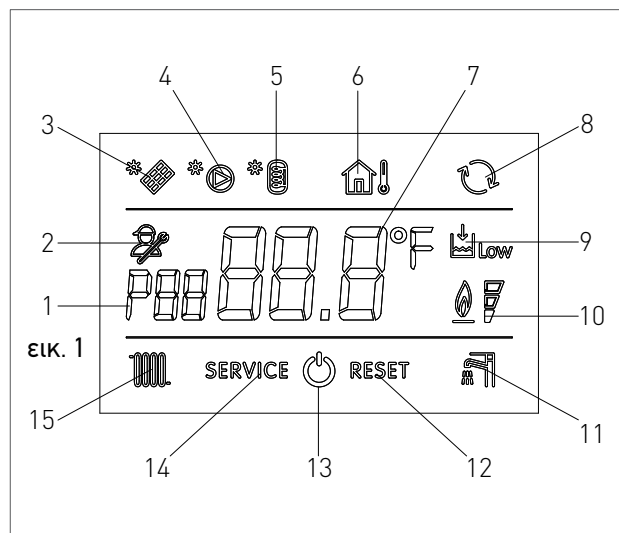
6. ΟΘΟΝΗ.

3.1.3. ΣΥΜΒΟΛΑ ΟΘΟΝΗΣ

ΥΠΟΜΝΗΜΑ

1. ΕΝΔΕΙΞΗ ΠΡΟΒΑΛΛΟΜΕΝΗΣ ΠΑΡΑΜΕΤΡΟΥ / ΚΩΔΙΚΟΥ INFO / ΜΟΝΑΔΑ ΣΤΗΝ ΟΠΟΙΑ ΑΦΟΡΑ Η ΔΥΣΛΕΙΤΟΥΡΓΙΑ
2. ΛΕΙΤΟΥΡΓΙΑ ΠΡΟΓΡΑΜΜΑΤΙΣΜΟΥ ΠΑΡΑΜΕΤΡΩΝ ΕΝΕΡΓΗ / ΥΠΟΔΕΙΚΝΥΕΙ ΟΤΙ ΜΙΑ ΜΟΝΑΔΑ ΑΠΕΝΕΡΓΟΠΟΙΗΘΗΚΕ ΜΕΣΩ ΠΑΡΑΜΕΤΡΟΥ Ρ06
3. ΕΝΔΕΙΞΗ ΣΥΝΔΕΣΗΣ ΠΛΑΚΕΤΑΣ ΗΛΙΑΚΟΥ / ΠΡΟΒΟΛΗ ΘΕΡΜΟΚΡΑΣΙΑΣ ΗΛΙΑΚΟΥ ΣΥΛΛΕΚΤΗ (d5)
4. ΚΥΚΛΟΦΟΡΗΤΗΣ ΗΛΙΑΚΟΥ ΕΝΕΡΓΟΣ
5. ΠΡΟΒΟΛΗ ΘΕΡΜΟΚΡΑΣΙΑΣ ΚΑΤΩ ΜΠΟΙΛΕΡ (d6)/ ΠΡΟΒΟΛΗ ΘΕΡΜΟΚΡΑΣΙΑΣ ΑΝΩ ΜΠΟΙΛΕΡ (d7)
6. ΕΞΩΤΕΡΙΚΟΣ ΑΙΣΘΗΤΗΡΑΣ / ΘΕΡΜΟΚΡΑΣΙΑ ΕΞΩΤΕΡΙΚΟΥ ΑΙΣΘΗΤΗΡΑ (d1)
7. ΠΡΟΒΟΛΗ ΘΕΡΜΟΚΡΑΣΙΑΣ / ΣΕΤΡΟΙΝΤ / ΤΙΜΗ ΠΑΡΑΜΕΤΡΟΥ
8. ΕΠΙΚΟΙΝΩΝΙΑ ORENTHERM ΕΝΕΡΓΗ (ΑΠΟΜΑΚΡΥΣΜΕΝΟΣ ΕΛΕΓΧΟΣ / ΔΙΑΚΛΑΔΩΤΗΣ ΖΩΝΩΝ)
9. ΕΝΔΕΙΞΗ ΑΝΕΠΑΡΚΟΥΣ ΠΙΕΣΗΣ ΝΕΡΟΥ
10. ΕΝΔΕΙΞΗ ΠΑΡΟΥΣΙΑΣ ΦΛΟΓΑΣ (3 ΕΠΙΠΕΔΑ, ΡΥΘΜΙΣΗΣ ΙΣΧΥΟΣ ΑΝΑΛΟΓΙΚΗΣ ΛΕΙΤΟΥΡΓΙΑΣ ΤΟΥ ΛΕΒΗΤΑ (εικ.2)
11. ΛΕΙΤΟΥΡΓΙΑ ΝΕΡΟΥ ΧΡΗΣΗΣ ΕΝΕΡΓΟΠΟΙΗΜΕΝΗ (ΜΟΝΟ ΜΕ ΣΥΣΤΗΜΑ ΤΡΟΦΟΔΟΣΙΑΣ ΑΠΟΜΑΚΡΥΣΑΜΕΝΟΥ ΜΠΟΙΛΕΡ)
12. ΠΡΟΒΟΛΗ ΕΠΑΝΑΡΥΘΜΙΖΟΜΕΝΟΥ ΣΦΑΛΜΑΤΟΣ
13. ΕΝΔΕΙΞΗ ΚΑΤΑΣΤΑΣΗΣ ΑΝΑΜΟΝΗΣ (OFF)
14. ΠΡΟΒΟΛΗ ΜΗ ΕΠΑΝΑΡΥΘΜΙΖΟΜΕΝΟΥ ΣΦΑΛΜΑΤΟΣ

15. ΛΕΙΤΟΥΡΓΙΑ ΘΕΡΜΑΝΣΗΣ ΕΝΕΡΓΟΠΟΙΗΜΕΝΗ





3.1.4. ΠΡΟΒΟΛΕΣ ΤΟΥ ΜΕΝΟΥ INFO


Για την προβολή των στοιχείων του λέβητα πρέπει να πιέσετε το μπουτόν INFO . Προβάλλεται ο κωδικός της πληροφορίας στα αριστερά της οθόνης και η τιμή του στο κέντρο της οθόνης. Για πλοήγηση στη λίστα των προβαλλόμενων στοιχείων χρησιμοποιείτε τα μπουτόν '+' & '-' ης θέρμανσης . Για να εγκαταλείψετε το περιβάλλον προβολής πιέζετε το μπουτόν INFO .

Η ΛΙΣΤΑ ΤΩΝ ΠΡΟΒΑΛΛΟΜΕΝΩΝ ΣΤΟΙΧΕΙΩΝ ΕΙΝΑΙ Η ΕΞΗΣ:

ΚΩΔΙΚΟΣ INFO	ΣΥΜΒΟΛΟ	ΠΕΡΙΓΡΑΦΗ
d00		ΘΕΡΜΟΚΡΑΣΙΑ ΑΙΣΘΗΤΗΡΑ ΝΕΡΟΥ ΧΡΗΣΗΣ (ΜΟΝΟ ΜΕ ΣΥΣΤΗΜΑ ΤΡΟΦΟΔΟΣΙΑΣ ΑΠΟΜΑΚ.ΜΠΟΙΛΕΡ)
d01		ΘΕΡΜΟΚΡΑΣΙΑ ΕΞΩΤΕΡΙΚΟΥ ΑΙΣΘΗΤΗΡΑ
d02		ΘΕΡΜΟΚΡΑΣΙΑ ΑΙΣΘΗΤΗΡΑ ΧΑΜΗΛΗΣ ΖΩΝΗΣ (ΑΝ ΥΠΑΡΧΕΙ ΠΛΑΚΕΤΑ ΖΩΝΩΝ)
d03		ΠΟΣΟΣΤΟ ΣΥΝΟΛΙΚΗΣ ΠΑΡΑΓΟΜΕΝΗΣ ΙΣΧΥΟΣ ΤΗΣ ΓΕΝΝΗΤΡΙΑΣ
d10		ΘΕΡΜΟΚΡΑΣΙΑ ΑΙΣΘΗΤΗΡΑ ΑΝΑΧΩΡΗΣΗΣ ΜΟΝΑΔΑΣ MASTER
d11		ΘΕΡΜΟΚΡΑΣΙΑ ΑΙΣΘΗΤΗΡΑ ΕΠΙΣΤΡΟΦΗΣ ΜΟΝΑΔΑΣ MASTER
d12		ΤΑΧΥΤΗΤΑ ΑΝΕΜΙΣΤΗΡΑ ΜΟΝΑΔΑΣ MASTER
d20		ΘΕΡΜΟΚΡΑΣΙΑ ΑΙΣΘΗΤΗΡΑ ΑΝΑΧΩΡΗΣΗΣ ΜΟΝΑΔΑΣ SLAVE
d21		ΘΕΡΜΟΚΡΑΣΙΑ ΑΙΣΘΗΤΗΡΑ ΕΠΙΣΤΡΟΦΗΣ ΜΟΝΑΔΑΣ SLAVE
d22		ΤΑΧΥΤΗΤΑ ΑΝΕΜΙΣΤΗΡΑ ΜΟΝΑΔΑΣ SLAVE

3.1.5. ΕΝΑΥΣΗ

Πριν εκκινήσετε το λέβητα βεβαιωθείτε ότι υπάρχει τροφοδοσία ηλεκτρικής ενέργειας και ότι ο διακόπτης παροχής αερίου που βρίσκεται κάτω από τη συσκευή είναι ανοικτός.


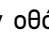
Για έναυση του λέβητα πιέζετε το μπουτόν λειτουργίας  και επιλέγετε τον επιθυμητό τρόπο λειτουργίας. Η εμφάνιση του σχετικού συμβόλου στην οθόνη που αντιστοιχεί στον ζητούμενο τρόπο λειτουργίας επισημαίνει την ενεργοποίηση της λειτουργίας.

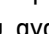
3.1.6. ΤΡΟΠΟΙ ΛΕΙΤΟΥΡΓΙΑΣ

ΚΑΛΟΚΑΙΡΙ

(ΜΟΝΟ ΜΕ ΣΥΣΤΗΜΑ ΤΡΟΦΟΔΟΣΙΑΣ ΑΠΟΜΑΚΡΥΣΜΕΝΟΥ ΜΠΟΙΛΕΡ)


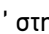
Σε αυτό το τρόπο λειτουργίας ο λέβητας ικανοποιεί μόνο τη ζήτηση παραγωγής ζεστού νερού χρήσης.

Για να θέσετε το λέβητα σε τρόπο λειτουργίας ΚΑΛΟΚΑΙΡΙ πιέζετε το μπουτόν λειτουργίας , η εμφάνιση του φωτιζόμενου συμβόλου  στην οθόνη επισημαίνει την ενεργοποίηση της λειτουργίας.


Κάθε φορά που υπάρχει ζήτηση παραγωγής ζεστού νερού χρήσης το σύστημα έναυσης θα εκκινήσει τον καυστήρα και η λειτουργία του επισημαίνεται από την εμφάνιση του συμβόλου  που αναβοσβήνει στην οθόνη.

ΜΟΝΟ ΘΕΡΜΑΝΣΗ

Σε αυτό το τρόπο λειτουργίας ο λέβητας ικανοποιεί μόνο τη ζήτηση θέρμανσης.

Για να θέσετε το λέβητα σε τρόπο λειτουργίας ΜΟΝΟ ΘΕΡΜΑΝΣΗ πιέζετε το μπουτόν λειτουργίας , η εμφάνιση του φωτιζόμενου συμβόλου  στην οθόνη επισημαίνει την ενεργοποίηση της λειτουργίας.




Κάθε φορά που υπάρχει ζήτηση θέρμανσης το σύστημα έναυσης θα εκκινήσει τον καυστήρα και η λειτουργία



του επισημαίνεται από την εμφάνιση του συμβόλου  που αναβοσβήνει στην οθόνη.

ΧΕΙΜΩΝΑΣ

(ΜΟΝΟ ΜΕ ΣΥΣΤΗΜΑ ΤΡΟΦΟΔΟΣΙΑΣ ΑΠΟΜΑΚΡΥΣΜΕΝΟΥ ΜΠΟΙΛΕΡ)



Σε αυτό το τρόπο λειτουργίας ο λέβητας ικανοποιεί τη ζήτηση παραγωγής ζεστού νερού χρήσης & θέρμανσης.

Για να θέσετε το λέβητα σε τρόπο λειτουργίας ΧΕΙΜΩΝΑΣ πιέζετε το μπουτόν λειτουργίας , η εμφάνιση των φωτιζόμενων συμβόλων  &  στην οθόνη επισημαίνει την ενεργοποίηση της λειτουργίας.

Κάθε φορά που υπάρχει ζήτηση θέρμανσης ή παραγωγής ζεστού νερού χρήσης το σύστημα αυτόματης έναυσης θα εκκινήσει τον καυστήρα και η λειτουργία του επισημαίνεται από την εμφάνιση των συμβόλων  &  που αναβοσβήνουν στην οθόνη.




ΡΥΘΜΙΣΗ ΘΕΡΜΟΚΡΑΣΙΑΣ ΘΕΡΜΑΝΣΗΣ



Η ρύθμιση της θερμοκρασίας γίνεται μέσω των μπουτόν  &  της θέρμανσης .

- πιέζοντας το μπουτόν  έχουμε μείωση της θερμοκρασίας.
- πιέζοντας το μπουτόν  έχουμε αύξηση της θερμοκρασίας.

Το πεδίο ρύθμισης της θερμοκρασίας θέρμανσης είναι από 30°C έως 80°C (25°C–45°C για ενδοδαπέδια εγκατάσταση).

ΡΥΘΜΙΣΗ ΘΕΡΜΟΚΡΑΣΙΑΣ ΖΕΣΤΟΥ ΝΕΡΟΥ ΧΡΗΣΗΣ

Η ρύθμιση της θερμοκρασίας γίνεται μέσω των μπουτόν  &  του ζεστού νερού χρήσης .



- πιέζοντας το μπουτόν  έχουμε μείωση της θερμοκρασίας.
- πιέζοντας το μπουτόν  έχουμε αύξηση της θερμοκρασίας.



Το πεδίο ρύθμισης της θερμοκρασίας του ζεστού νερού χρήσης είναι από 35°C έως 60 °C.

ΘΕΣΗ ΑΝΑΜΟΝΗΣ OFF

Σε αυτή τη κατάσταση ο λέβητας δεν ικανοποιεί πλέον τις λειτουργίες θέρμανσης και παραγωγής ζεστού νερού χρήσης, παραμένουν όμως ενεργά τα συστήματα αντιπαγωτικής προστασίας και αντιμπλοκαρίσματος κυκλοφορητή και τρίοδης βαλβίδας.

Για να θέσετε το λέβητα στη θέση αναμονής OFF πιέζετε το μπουτόν λειτουργίας , η προβολή του συμβόλου  στα παραδοσιακά μοντέλα όχι συμπύκνωσης προβάλλεται η φράση 'OFF') φωτιζόμενο στην οθόνη υποδεικνύει την ενεργοποίηση της λειτουργίας.

Αν προηγουμένως ο λέβητας βρισκόταν σε λειτουργία τότε απενεργοποιείται και ενεργοποιούνται οι λειτουργίες αερισμού και ανακυκλοφορίας.

Αν αποφασίσουμε να απενεργοποιήσουμε το λέβητα για μεγάλη χρονική περίοδο, θα πρέπει να τον ασφαλίσουμε μέσω των ακόλουθων επιλογών:

- > καλώντας το Κέντρο τεχνικής υποστήριξης, το οποίο θα φροντίσει να αδειάσει την υδραυλική εγκατάσταση, όπου δεν προβλέπεται η χρήση αντιψυκτικού, και θα διακόψει την τροφοδοσία των δικτύων ηλεκτρικού ρεύματος, ύδρευσης και αερίου.
- > θέτοντας το λέβητα σε θέση λειτουργίας OFF διατηρώντας ενεργές τις τροφοδοσίες ηλεκτρικής ενέργειας και αερίου έτσι ώστε να μπορεί να ενεργοποιηθεί η λειτουργία αντιπαγωτικής προστασίας.

3.1.7. ΠΛΗΡΟΦΟΡΙΕΣ ΛΕΙΤΟΥΡΓΙΑΣ ΑΝΤΙΠΑΓΩΤΙΚΗΣ ΠΡΟΣΤΑΣΙΑΣ

Ο λέβητας είναι προστατευμένος από το πάγωμα μέσω της ηλεκτρονικής πλακέτας η οποία εκκινεί τον καυστήρα και θερμαίνει τα εξαρτήματα του όταν η θερμοκρασία τους βρίσκεται κάτω από τα προβλεπόμενα όρια.




ΠΡΟΕΙΔΟΠΟΙΗΣΗ

Η λειτουργία είναι ενεργή μόνο αν:


- > ο λέβητας τροφοδοτείται με ηλεκτρικό ρεύμα
- > είναι ανοικτή η τροφοδοσία του αερίου
- > η πίεση της εγκατάστασης είναι η προβλεπόμενη
- > ο λέβητας δεν είναι μπλοκαρισμένος

3.1.8. ΚΩΔΙΚΟΙ ΕΝΔΕΙΞΗΣ ΒΛΑΒΩΝ

Ο λέβητας επισημαίνει πιθανές δυσλειτουργίες διαμέσου ενός κωδικού που εμφανίζεται στην οθόνη. Ακολούθως αναφέρονται οι κωδικοί σφάλματος και οι λειτουργίες που ο χρήστης μπορεί να κάνει για την επαναφορά του λέβητα.

ΚΩΔΙΚΟΣ	ΣΥΜΒΟΛΟ	ΔΥΣΛΕΙΤΟΥΡΓΙΑ	ΑΝΤΙΜΕΤΩΠΙΣΗ
E01	RESET	ΕΜΠΛΟΚΗ ΦΛΟΓΑΣ	<p>ΕΠΑΛΗΘΕΥΣΗ ΤΡΟΦΟΔΟΣΙΑΣ ΑΕΡΙΟΥ.</p> <p>ΠΙΕΖΕΤΕ ΤΟ ΜΠΟΥΤΟΝ RESET  ΤΟΥ ΠΙΝΑΚΑ ΕΛΕΓΧΟΥ ΓΙΑ ΕΠΑΝΑΡΥΘΜΙΣΗ ΤΗΣ ΔΥΣΛΕΙΤΟΥΡΓΙΑΣ. ΜΟΛΙΣ ΕΞΑΦΑΝΙΣΤΕΙ Ο ΚΩΔΙΚΟΣ ΣΦΑΛΜΑΤΟΣ ΑΠΟ ΤΗΝ ΟΘΟΝΗ Ο ΛΕΒΗΤΑΣ ΤΙΘΕΤΑΙ ΣΕ ΛΕΙΤΟΥΡΓΙΑ.</p> <p>ΑΝ ΤΟ ΠΡΟΒΛΗΜΑ ΕΞΑΚΟΛΟΥΘΕΙ ΝΑ ΥΦΙΣΤΑΤΑΙ ΚΑΛΕΣΤΕ ΤΟ ΚΕΝΤΡΟ ΤΕΧΝΙΚΗΣ ΥΠΟΣΤΗΡΙΞΗΣ.</p>
E02	RESET	ΘΕΡΜΟΣΤΑΤΗΣ ΑΣΦΑΛΕΙΑΣ (95 °C)	<p>ΠΙΕΖΕΤΕ ΤΟ ΜΠΟΥΤΟΝ RESET  ΤΟΥ ΠΙΝΑΚΑ ΕΛΕΓΧΟΥ ΓΙΑ ΕΠΑΝΑΡΥΘΜΙΣΗ ΤΗΣ ΔΥΣΛΕΙΤΟΥΡΓΙΑΣ. ΜΟΛΙΣ ΕΞΑΦΑΝΙΣΤΕΙ Ο ΚΩΔΙΚΟΣ ΣΦΑΛΜΑΤΟΣ ΑΠΟ ΤΗΝ ΟΘΟΝΗ Ο ΛΕΒΗΤΑΣ ΤΙΘΕΤΑΙ ΣΕ ΛΕΙΤΟΥΡΓΙΑ.</p> <p>ΑΝ ΤΟ ΠΡΟΒΛΗΜΑ ΕΞΑΚΟΛΟΥΘΕΙ ΝΑ ΥΦΙΣΤΑΤΑΙ ΚΑΛΕΣΤΕ ΤΟ ΚΕΝΤΡΟ ΤΕΧΝΙΚΗΣ ΥΠΟΣΤΗΡΙΞΗΣ.</p>
E03	RESET	ΘΕΡΜΟΑΣΦΑΛΕΙΑ ΚΑΥΣΑΕΡΙΩΝ (102 °C)	ΚΑΛΕΣΤΕ ΤΟ ΚΕΝΤΡΟ ΤΕΧΝΙΚΗΣ ΥΠΟΣΤΗΡΙΞΗΣ.
E04		ΕΛΛΕΙΨΗ ΝΕΡΟΥ ΣΤΗΝ ΕΓΚΑΤΑΣΤΑΣΗ	<p>ΑΝ Η ΠΙΕΣΗ ΤΗΣ ΕΓΚΑΤΑΣΤΑΣΗΣ ΕΙΝΑΙ ΚΑΤΩΤΕΡΗ ΤΩΝ 1.2 BAR, ΠΡΟΧΩΡΕΙΣΤΕ ΣΤΗΝ ΠΛΗΡΩΣΗ ΤΗΣ ΕΓΚΑΤΑΣΤΑΣΗΣ ΟΠΩΣ ΠΕΡΙΓΡΑΦΕΤΑΙ ΣΤΟ ΚΕΦΑΛΑΙΟ 'ΠΛΗΡΩΣΗ ΤΗΣ ΕΓΚΑΤΑΣΤΑΣΗΣ'.</p> <p>ΑΝ ΤΟ ΠΡΟΒΛΗΜΑ ΕΞΑΚΟΛΟΥΘΕΙ ΝΑ ΥΦΙΣΤΑΤΑΙ ΚΑΛΕΣΤΕ ΤΟ ΚΕΝΤΡΟ ΤΕΧΝΙΚΗΣ ΥΠΟΣΤΗΡΙΞΗΣ.</p>
E05	SERVICE	ΑΙΣΘΗΤΗΡΑΣ ΘΕΡΜΑΝΣΗΣ	ΚΑΛΕΣΤΕ ΤΟ ΚΕΝΤΡΟ ΤΕΧΝΙΚΗΣ ΥΠΟΣΤΗΡΙΞΗΣ.
E06	SERVICE	ΑΙΣΘΗΤΗΡΑΣ Ζ.Ν.Χ. (μόνο η έκδοση RS με σύστημα απομακρυσμένου μπόιλερ)	ΚΑΛΕΣΤΕ ΤΟ ΚΕΝΤΡΟ ΤΕΧΝΙΚΗΣ ΥΠΟΣΤΗΡΙΞΗΣ
E15	SERVICE	ΑΙΣΘΗΤΗΡΑΣ ΕΠΙΣΤΡΟΦΗΣ	ΚΑΛΕΣΤΕ ΤΟ ΚΕΝΤΡΟ ΤΕΧΝΙΚΗΣ ΥΠΟΣΤΗΡΙΞΗΣ.
E16	SERVICE	ΑΝΕΜΙΣΤΗΡΑΣ	ΚΑΛΕΣΤΕ ΤΟ ΚΕΝΤΡΟ ΤΕΧΝΙΚΗΣ ΥΠΟΣΤΗΡΙΞΗΣ.
E18	SERVICE	ΑΝΕΠΑΡΚΗΣ ΚΥΚΛΟΦΟΡΙΑ	ΚΑΛΕΣΤΕ ΤΟ ΚΕΝΤΡΟ ΤΕΧΝΙΚΗΣ ΥΠΟΣΤΗΡΙΞΗΣ.



ΚΩΔΙΚΟΣ	ΣΥΜΒΟΛΟ	ΔΥΣΛΕΙΤΟΥΡΓΙΑ	ΑΝΤΙΜΕΤΩΠΙΣΗ
E21	SERVICE	ΒΛΑΒΗ ΗΛΕΚΤΡΟΝΙΚΗΣ ΠΛΑΚΕΤΑΣ	<p>ΔΙΑΚΟΠΤΕΤΕ ΤΗΝ ΗΛΕΚΤΡΙΚΗ ΤΡΟΦΟΔΟΣΙΑ ΑΠΟ ΤΟΝ ΓΕΝΙΚΟ ΔΙΑΚΟΠΤΗ ΚΑΙ ΑΚΟΛΟΥΘΩΣ ΤΗΝ ΕΠΑΝΑΦΕΡΕΤΕ. ΜΟΛΙΣ ΕΞΑΦΑΝΙΣΤΕΙ Ο ΚΩΔΙΚΟΣ ΣΦΑΛΜΑΤΟΣ ΑΠΟ ΤΗΝ ΟΘΟΝΗ Ο ΛΕΒΗΤΑΣ ΤΙΘΕΤΑΙ ΣΕ ΛΕΙΤΟΥΡΓΙΑ.</p> <p>ΑΝ ΤΟ ΠΡΟΒΛΗΜΑ ΕΞΑΚΟΛΟΥΘΕΙ ΝΑ ΥΦΙΣΤΑΤΑΙ ΚΑΛΕΣΤΕ ΤΟ ΚΕΝΤΡΟ ΤΕΧΝΙΚΗΣ ΥΠΟΣΤΗΡΙΞΗΣ.</p>
E22	SERVICE	ΑΙΤΗΣΗ ΠΡΟΓΡΑΜΜΑΤΙΣΜΟΥ ΠΑΡΑΜΕΤΡΩΝ	<p>ΔΙΑΚΟΠΤΕΤΕ ΤΗΝ ΗΛΕΚΤΡΙΚΗ ΤΡΟΦΟΔΟΣΙΑ ΑΠΟ ΤΟΝ ΓΕΝΙΚΟ ΔΙΑΚΟΠΤΗ ΚΑΙ ΑΚΟΛΟΥΘΩΣ ΤΗΝ ΕΠΑΝΑΦΕΡΕΤΕ. ΜΟΛΙΣ ΕΞΑΦΑΝΙΣΤΕΙ Ο ΚΩΔΙΚΟΣ ΣΦΑΛΜΑΤΟΣ ΑΠΟ ΤΗΝ ΟΘΟΝΗ Ο ΛΕΒΗΤΑΣ ΤΙΘΕΤΑΙ ΣΕ ΛΕΙΤΟΥΡΓΙΑ.</p> <p>ΑΝ ΤΟ ΠΡΟΒΛΗΜΑ ΕΞΑΚΟΛΟΥΘΕΙ ΝΑ ΥΦΙΣΤΑΤΑΙ ΚΑΛΕΣΤΕ ΤΟ ΚΕΝΤΡΟ ΤΕΧΝΙΚΗΣ ΥΠΟΣΤΗΡΙΞΗΣ.</p>
E32	SERVICE	ΣΦΑΛΜΑ ΕΠΙΚΟΙΝΩΝΙΑΣ ΜΕΤΑΞΥ ΠΛΑΚΕΤΑΣ ΜΙΑΗ406 & ΠΛΑΚΕΤΑΣ MODBUS	ΚΑΛΕΣΤΕ ΤΟ ΚΕΝΤΡΟ ΤΕΧΝΙΚΗΣ ΥΠΟΣΤΗΡΙΞΗΣ.
E35	RESET	ΔΥΣΛΕΙΤΟΥΡΓΙΑ ΙΟΝΙΣΜΟΥ ΦΛΟΓΑΣ	ΠΙΕΖΕΤΕ ΤΟ ΜΠΟΥΤΟΝ RESET  ΤΟΥ ΠΙΝΑΚΑ ΕΛΕΓΧΟΥ ΓΙΑ ΕΠΑΝΑΡΥΘΜΙΣΗ ΤΗΣ ΔΥΣΛΕΙΤΟΥΡΓΙΑΣ. ΜΟΛΙΣ ΕΞΑΦΑΝΙΣΤΕΙ Ο ΚΩΔΙΚΟΣ ΣΦΑΛΜΑΤΟΣ ΑΠΟ ΤΗΝ ΟΘΟΝΗ Ο ΛΕΒΗΤΑΣ ΤΙΘΕΤΑΙ ΣΕ ΛΕΙΤΟΥΡΓΙΑ.
E40	SERVICE	ΤΑΣΗ ΤΡΟΦΟΔΟΣΙΑΣ	ΚΑΛΕΣΤΕ ΤΟ ΚΕΝΤΡΟ ΤΕΧΝΙΚΗΣ ΥΠΟΣΤΗΡΙΞΗΣ.
E40	SERVICE	ΤΑΣΗ ΤΡΟΦΟΔΟΣΙΑΣ	ΚΑΛΕΣΤΕ ΤΟ ΚΕΝΤΡΟ ΤΕΧΝΙΚΗΣ ΥΠΟΣΤΗΡΙΞΗΣ.
E78	SERVICE	ΑΙΣΘΗΤΗΡΑΣ ΣΥΛΛΕΚΤΗ	ΚΑΛΕΣΤΕ ΤΟ ΚΕΝΤΡΟ ΤΕΧΝΙΚΗΣ ΥΠΟΣΤΗΡΙΞΗΣ.
E99	SERVICE	ΓΕΝΙΚΟ ΣΦΑΛΜΑ ΠΡΟΕΡΧΟΜΕΝΟ ΑΠΟ ΤΗΝ ΠΛΑΚΕΤΑ CRAD	ΚΑΛΕΣΤΕ ΤΟ ΚΕΝΤΡΟ ΤΕΧΝΙΚΗΣ ΥΠΟΣΤΗΡΙΞΗΣ.



3.1.9. ΚΩΔΙΚΟΙ ΕΝΔΕΙΞΗΣ ΕΝΕΡΓΩΝ ΛΕΙΤΟΥΡΓΙΩΝ

ΚΩΔΙΚΟΣ	ΛΕΙΤΟΥΡΓΙΑ	ΑΝΤΙΜΕΤΩΠΙΣΗ
F08	ΑΝΤΙΠΑΓΩΤΙΚΗ ΠΡΟΣΤΑΣΙΑ ΘΕΡΜΑΝΣΗΣ ΕΝΕΡΓΟΠΟΙΗΜΕΝΗ	ΠΕΡΙΜΕΝΕΤΕ ΤΗΝ ΟΜΑΛΗ ΟΛΟΚΛΗΡΩΣΗ ΤΗΣ ΛΕΙΤΟΥΡΓΙΑΣ
F09	ΑΝΤΙΠΑΓΩΤΙΚΗ ΠΡΟΣΤΑΣΙΑ Ζ.Ν.Χ. ΕΝΕΡΓΟΠΟΙΗΜΕΝΗ	ΠΕΡΙΜΕΝΕΤΕ ΤΗΝ ΟΜΑΛΗ ΟΛΟΚΛΗΡΩΣΗ ΤΗΣ ΛΕΙΤΟΥΡΓΙΑΣ
F28	ΛΕΙΤΟΥΡΓΙΑ ΚΑΤΑ ΤΗΣ ΝΟΣΟΥ ΤΟΥ ΛΕΓΕΩΝΑΡΙΟΥ	ΠΕΡΙΜΕΝΕΤΕ ΤΗΝ ΟΜΑΛΗ ΟΛΟΚΛΗΡΩΣΗ ΤΗΣ ΛΕΙΤΟΥΡΓΙΑΣ



3.1.12. ΣΥΝΤΗΡΗΣΗ

Για την ομαλή και ασφαλή λειτουργία του λέβητα προτείνεται ο ετήσιος έλεγχος του μέσω του δικτύου τεχνικής υποστήριξης RADIANT.

Η ακριβής και συνεπής συντήρηση είναι πάντα αιτία μικρότερης δαπάνης της διαχείρισης της εγκατάστασης.

3.1.13. ΚΑΘΑΡΙΣΜΟΣ ΤΟΥ ΚΑΛΥΜΜΑΤΟΣ

Καθαρίστε το κάλυμμα της συσκευής με ένα υγρό πανί και λίγο σαπούνι ουδέτερου PH.

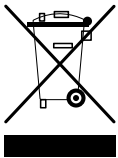


ΠΡΟΕΙΔΟΠΟΙΗΣΗ

ΜΗΝ χρησιμοποιείτε αποξεστικά απορρυπαντικά ή σε σκόνη που μπορούν να προκαλέσουν εκδορές στο εξωτερικό κάλυμμα ή στα πλαστικά μέρη του πίνακα ελέγχου.

3.1.14. ΑΝΑΚΥΚΛΩΣΗ

Η συσκευή και όλα τα εξαρτήματα της πρέπει να ανακυκλώνονται σύμφωνα με την ισχύουσα νομοθεσία.



Η χρήση του συμβόλου RAEE (Απόβλητα ηλεκτρικού & ηλεκτρονικού εξοπλισμού)

επισημαίνει την αδυναμία ανακύκλωσης της συσκευής σαν οικιακό απόβλητο.

Η σωστή ανακύκλωση αυτού του προϊόντος συμβάλλει στην αποφυγή αρνητικών επιπτώσεων για το περιβάλλον και την δημόσια υγεία.



ΘΕΡΜΟΛΑ Α.Ε.
ΣΥΣΤΗΜΑΤΑ ΚΑΥΣΗΣ

Ψαρών 51, 104 39 Αθήνα
Τηλ.: 210 88 40 853
Fax: 210 88 29 962
e-mail: info@thermola.gr
www.thermola.gr